



河南省工程建设标准设计

DBJT19-07-2012

# 12系列建筑标准设计图集

河南省工程建设标准设计管理办公室 主编

12YJ9-2

环境景观设计

中国建材工业出版社



王光	王光
核	
审	
刘成颖	刘成颖
对	
校	
翟斌	翟斌
设计	
刘晨	刘晨
图	
制	

# 环境景观设计

编制单位：河南省建筑设计研究院有限公司

编制单位负责人 孔志  
 编制单位技术负责人 张黎明  
 技术审定人 徐明  
 设计负责人 郑志宗 刘成颖

## 目 录

目录	01	旱喷	17
编制说明	03	喷泉	19
		泵坑	22
		溢水坑	23
		水池溢水口、集水坑、进水口	24
		变形缝、管道、电缆穿池壁	25
		汀步	26
		直桥	28
		曲桥	32
		拱桥	34
		桥栏杆	36
		庭院小品	
		树池	37

## 水 景

水景平面索引图	1
池底	2
池壁	3
驳岸	7
跌水	11
叠水	12
流水墙	13
瀑布	14
溪流	15
沼泽	16

目录(一)

图集号	12YJ9-2
页次	01

王光	王光
核	
审	
刘威颖	刘威颖
对	
校	
翟斌	翟斌
计	
设	
刘晨	刘晨
图	
制	

花岗岩长凳	39	地下建筑室外地面出气口	70
混凝土座凳	41	钢筋混凝土亭	73
木制座凳	42	木结构亭	75
砖砌弧形座凳	43	廊架	77
围树椅	44	花架	79
花池座椅	47	景墙	83
桌凳组合	48	景门、景窗	85
木条长椅	49	景门景窗套大样	88
低围栏	50		
中围栏	52	<b>道路及广场地面铺装</b>	
高围栏	57	道路广场常用面材	89
路障	59	板材间(嵌)卵石铺装样式及构造	90
车棚	62	植草砖铺装样式及构造	91
车棚基础	64	料石、碎石板与水泥砖(石板)组合铺装样式及构造	92
自行车存放架	65	木板地面铺装样式及构造	95
停车场	66	木砖、圆木地面铺装样式及构造	96
灯柱和花钵	68	道路、广场台阶构造	97



王光	王光
核	审
刘或颖	刘或颖
对	校
翟斌	翟斌
计	设
刘晨	刘晨
图	制

## 编 制 说 明

### 1. 适用范围:

本图集适用于各类庭院、小广场、绿地等环境景观工程。

### 2. 编制依据:

《民用建筑设计通则》	GB 50352-2005
《城市居住区规划设计规范》	GB 50180-93 (2002年版)
《公园设计规范》	CJJ 48-92
《城市道路绿化规划与设计规范》	CJJ 75-97
《木结构设计规范》	GB 50005-2003 (2005年版)
《混凝土结构设计规范》	GB 50010-2010 (2011年版)
《冻土地区建筑地基基础设计规范》	JGJ 118-2011
《建筑装饰装修工程质量验收规范》	GB 50210-2001

### 3. 编制内容:

本图集主要包括水景、庭院小品、道路及广场地面铺装等。

### 4. 采用材料:

4.1 钢筋混凝土采用C25混凝土、HPB400三级钢筋;素混凝土为C20;预制混凝土为C25;混凝土装饰配件要求使用钢模制作,一次成型,也可以用抛光清水木模制作。要求表面光洁,棱角整齐。

4.2 所有砖砌体均采用非粘土烧结砖,强度等级不应低于MU10,水泥砂浆强度等级不应低于M5;用于水景部分的砖砌体,砖的强度等级不应低于MU15,水泥砂浆强度等级不应低于M5。

4.3 所有毛石砌体的石材强度等级不应低于MU30,水泥砂浆强度等级不应低于M5。

4.4 天然木材强度要求:针叶树种大于等于TC13、阔叶树种大于等于TB13,所用木材均应做防腐处理,平均含水率不大于12%。

4.5 圆钢、方钢、钢管、型钢、钢板采用Q235钢,焊条采用E43系列,焊接要求应符合《钢结构工程施工质量验收规范》GB50205的技术要求。

4.6 不锈钢材应符合国家有关标准,焊接采用不锈钢焊条。

4.7 凡金属材料需按材质特性进行防锈除锈处理,金属构件表面应光滑、平直、无毛刺;凡木砖、木材与砌体接触部分应做防腐处理;金属和木作露明部分油漆做法,图中未注明者均刷合成树脂底涂一道,面涂两道,颜色详见单体工程设计。

4.8 本图集中所用的材料均应符合国家和行业现行材料标准的规定。

### 5. 水景设计说明:

5.1 水池

编制说明(一)

图集号	12YJ9-2
页次	03



王光	王光
核	
审	
刘或颖	刘或颖
对	
校	
翟斌	翟斌
设计	
刘晨	刘晨
图	
制	

5.1.1 水池部分包括水池池壁、池底、驳岸、叠水、流水墙、瀑布、溪流及沼泽等做法，适用于中小型庭院及绿地。

5.1.2 水池需防渗漏，应采用防水钢筋混凝土结构防水为主，柔性防水及防水砂浆为辅，均以不低于二道防水层设防的要求采取防水措施。

①混凝土池底（壁）防水混凝土设计抗渗等级大于等于P6；

②聚合物水泥防水砂浆（厚度10~12mm）；

③涂料防水可用有机防水涂料（厚度不小于1.2mm，如硅橡胶防水涂料）、水泥基防水涂料（厚度不小于3.0mm）和水泥基渗透型防水涂料（厚度不小于1.0mm）；

④卷材防水可用聚乙烯丙纶复合防水卷材（芯材厚度大于等于0.6mm）或4厚SBS改性沥青防水卷材（II型）。

5.1.3 水池的进水口、溢水口、排水坑、泵坑宜设置在池内较隐蔽的地方，要考虑电源、水源、场地排水位置与各坑、口的关系。池底基础垫层中3:7灰土可由1:2:4砾石三合土代替，也可根据当地习惯做法确定。地下水水位较高的地区（地下2.0~1.5m以内），为防止冬季冻胀，应将灰土垫层改为300厚级配砂石垫层。

5.1.4 较大的水池根据具体情况设变形缝，缝距不大于30m，变形缝应从池底、池壁一直到池沿整体断开，并且应确保变形缝不漏水。变形缝的设

置及构造按单体工程设计确定。

5.1.5 严寒及寒冷地区应结合当地情况增加防冻防裂措施（如设保温层或将垂直池壁改为坡型池壁等）。混凝土抗冻等级应符合有关标准的要求。

5.1.6 水池池底回填砂石部分可由设计人根据当地习惯做法调整。给、排水管及溢水管位置及管径另见设备详图，钢筋混凝土配筋详单体工程设计。

## 5.2 汀步

汀步基础可结合池底做法设预埋件与汀步进行连接，或采用独立、带形或杆形基础，要求稳定、牢固。

## 5.3 桥

桥包括直桥、曲桥和拱桥。

5.3.1 本图集各式桥均为人行桥，荷载等级：人群5.0kN/m<sup>2</sup>；基础、桥墩、立柱及桥面配筋由结构设计确定，桥栏杆扶手顶部水平推力应不小于1kN/m。金属栏杆涂防锈漆二道、调和漆二道或银粉二道。颜色详见单体工程设计。桥体需铺设管线时，应设在隐蔽处，并便于维修。

5.3.2 拱形桥桥面要考虑防滑措施（如设金刚砂防滑线）。桥面与路面连接处（如留缝、填防水嵌缝材料等）单项工程设计应有说明。

## 6. 庭院小品设计说明：

庭院小品部分包括树池、座椅、围树椅、亭、花架、廊、围栏、车挡、路



王光	王光
核	
刘或颖	刘或颖
对	
程	程
计	
刘晨	刘晨
图	
制	

障、停车场、灯柱和花钵、景墙、景门、景窗、自行车棚及存放架、地下建筑室外地面出气口等。

6.1 花池紧靠建筑物外墙时，需设垂直防潮层，做法为外墙抹1:2水泥砂浆加5%防水剂。清水砖墙外露部分均以1:1水泥砂浆勾缝。基础埋深除注明者外，由设计人据当地冰冻线及持力层情况确定。

6.2 在基础垫层中，3:7灰土可由1:2:4砾石三合土替代。

6.3 所有露明钢件焊接部分焊缝均应锉平，图内未注明的钢件外表刷防锈漆二道、调和漆二道，颜色详单体设计。小型预制钢筋混凝土花饰构件，凡图中未注明者均采用C20细石混凝土内配 $\phi 4$ 通长钢筋，一次成型。木材及构配件外表饰面材料材质及颜色，图内未注明者均详单体工程设计。

6.4 围树椅应配合树木胸径选用（地面以上1.3m处），树干外表至凳椅之间应大于250mm。

6.5 花池、树穴说明

6.5.1 树穴种植部分净尺寸应 $>1m \times 1m$ ，以利树木生长。

6.5.2 人行道上的树穴宜与地面取平。

6.6 坐凳、栏杆说明

木凳和木栏杆要求木条抛光，外观整齐，连接处螺钉应紧固、不松动，并进行防腐、防蚁、防变形处理。

6.7 石栏杆构件的制作与安装

6.7.1 榫槽接缝的安装缝隙不大于2mm。

6.7.2 栏杆安装必须牢固，填嵌密实。栏杆顶部水平荷载应按 $2.0kN/m$ 进行结构验算。

6.8 庭、花架、廊

6.8.1 本图集亭、花架、廊单体及构件尺寸如需调整，应进行单体工程设计，不宜按比例缩放后直接套用。

6.8.2 除注明外，亭、花架、廊外饰面材料及颜色详单体工程设计。

6.8.3 亭、花架、廊中木材须做防腐处理，表面刷合成树脂涂料（调和漆或清漆），中、高级涂饰质量标准。

6.8.4 亭、花架、廊基础适用于一般性地基，地基承载力特征值 $f_{ak} \geq 100kPa$ ，对湿陷性黄土及其他软弱土层需进行地基处理。

6.8.5 所有基础尺寸、埋深、结构构件尺寸、配筋应由单项工程结构专业进行计算、设计、验算。

7 道路及广场地面铺装样式及构造说明：

内容包括道路及广场铺装面材类型、典型铺装样式及基础构造等。适用于各种庭院、广场及公园设计。

7.1 铺装面材不应使用釉面和磨光面，并注意铺装面材的规格与道路广

编制说明（三）

图集号	12YJ9-2
页次	05



王光	王光
核	
审	
刘颖	刘颖
对	
校	
程斌	程斌
计	
设	
刘晨	刘晨
图	
制	

场的模数关系，铺装面层材料的颜色详见单体工程设计。铺装面材尺寸标注除特殊注明者外，均含灰缝宽度。

7.2 道路为园路路面做法（仅用于人行和自行车行）。路面宽度不大于4.00m，超过4.00m时应调整垫层做法及面层厚度，防止路面过宽受冻融或荷载过重而发生不均匀沉降。

7.3 人流聚散较多的广场和园路其地基将素土夯实改为碾压密实，压实系数 $\geq 0.93$ 。

7.4 整体式广场、园路伸缩缝设置：广场结构层纵、横间隔6m设伸缩缝，间隔18m设伸缝；园路结构层每间隔6m设横向伸缩缝，间隔18m设横向伸缝。

7.5 地下水位较高的地区（地面下1.0~1.5m以内），应将灰土垫层改为天然级配砂石垫层。

7.6 路面排水横坡坡度一般为1%~2%。大面积的广场排水组织按单体工程进行竖向设计。

7.7 基层结构应按冻土持续时间分为多年冻土与季节性冻土分别采取与之相适应的构造。

7.8 广场、园路的路缘石按材质分混凝土、石材、复合砖、木桩等，根据不同的景观设计要求采用不同的材质和尺寸。

7.9 透水场地说明

#### 7.9.1 防滑透水混凝土

##### 1. 防滑透水混凝土结构

路基：素土夯实；

基层：150厚5~20mm粒径级配碎石夯实；

下面层：50厚5~12mm粒径普通透水混凝土；

上面层：30厚4~6mm粒径彩色透水混凝土；

上面层配合比：

C52.5水泥（彩色专用水泥）：320kg；LDA增强剂：6.4kg；4~6mm粒径专用骨料：1600kg；水：90kg。

下面层配合比：

C52.5水泥：320kg；LDA增强剂：6.4kg；

5~12mm粒径专用骨料：1600kg；水：90kg。

2. 验收技术要求：路面抗压强度大于等于20MPa；路面抗折强度大于等于3MPa；路面孔隙率大于等于20%；透水系数大于等于100ml/s。

#### 7.9.2 防滑透水沥青

##### 1. 防滑透水沥青路面结构

路基：素土夯实；

基层：150厚5~25mm粒径级配碎石夯实；

王光	王光
核	
审	
刘颖	刘颖
对	
校	
翟	翟
计	
改	
刘晨	刘晨
图	
制	

下面层: 100厚5~12mm粒径C25普通透水混凝土;

上面层: 60mm透水沥青面层;

上面层配合比:

透水专用沥青: 50kg; 5~13mm专用骨料: 955kg; 专用纤维: 2.4kg。

下面层配合比:

C52.5水泥: 360kg; LDA增强剂: 7.2kg; 5mm~12mm粒径专用骨料:

1550kg; 水: 95kg。

## 2. 验收技术要求

路面抗压强度大于等于25MPa; 路面抗折强度大于等于3.5MPa; 路面孔隙率大于等于20%; 透水系数大于等于100ml/s。

### 7.9.3 防滑透水砖

#### 1. 用途

透水砖透水率高, 强度高, 耐磨、抗冻性能好。特殊的砖体内部结构使土地具有呼吸性能和雨雪渗透性能, 减轻了城市疏浚的压力, 并能减少城市地面热能吸收和热岛效应。可广泛应用于生态公园、广场、园林景观、人行道、停车场、住宅区等各种地面的铺设。透水砖规格多样, 普通路面砖、互锁砖系列均可制成透水砖。

#### 2. 铺设工艺

路基: 根据设计的要求, 路床开挖, 清理土方, 并达到设计标高; 检查纵坡、横坡及边线是否符合设计要求; 修正路基, 找平碾压密实, 压实系数达95%以上。

垫层: 60mm厚中砂;

基层: 100mm厚压实的级配碎石, 粒径5~60mm, 压实系数达93%以上;

找平层: 30mm厚0.3~5mm的级配中砂;

面层: 60厚透水路面砖。

在铺设时, 应根据设计图案铺设透水砖, 铺设时应轻轻平放, 用橡胶锤捶打稳定, 不得损伤砖的边角, 施工均应符合《连锁型路面砖路面施工及验收规程》CJJ79-98的规定。

#### 8. 无障碍设计说明:

绿地中凡要求无障碍通达的场地和建筑, 应进行无障碍设计, 且应符合《无障碍设计规范》(GB50763-2012)的规定。

#### 9. 防雷及接地安全说明:

园林建筑的防雷: 利用基础钢筋作为接地装置及局部采用人工接地装置合一的接地装置, 利用柱结构主筋作防雷引下线, 在屋面暗装避雷带及避雷短针作接闪装置。建、构筑物的防雷接地电阻要求不大于4Ω。

#### 10. 其他:

编制说明(五)

图集号	12YJ9-2
页次	07



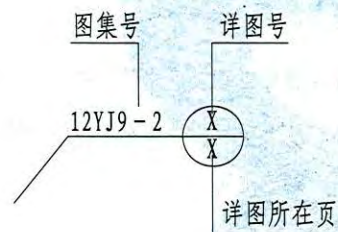
王光 王光	核 审	刘威 刘威	对 校	程斌 程斌	计 设	刘晨 刘晨	图 制
----------	--------	----------	--------	----------	--------	----------	--------

10.1 本图集中除注明外，所注尺寸均以毫米（mm）为单位。

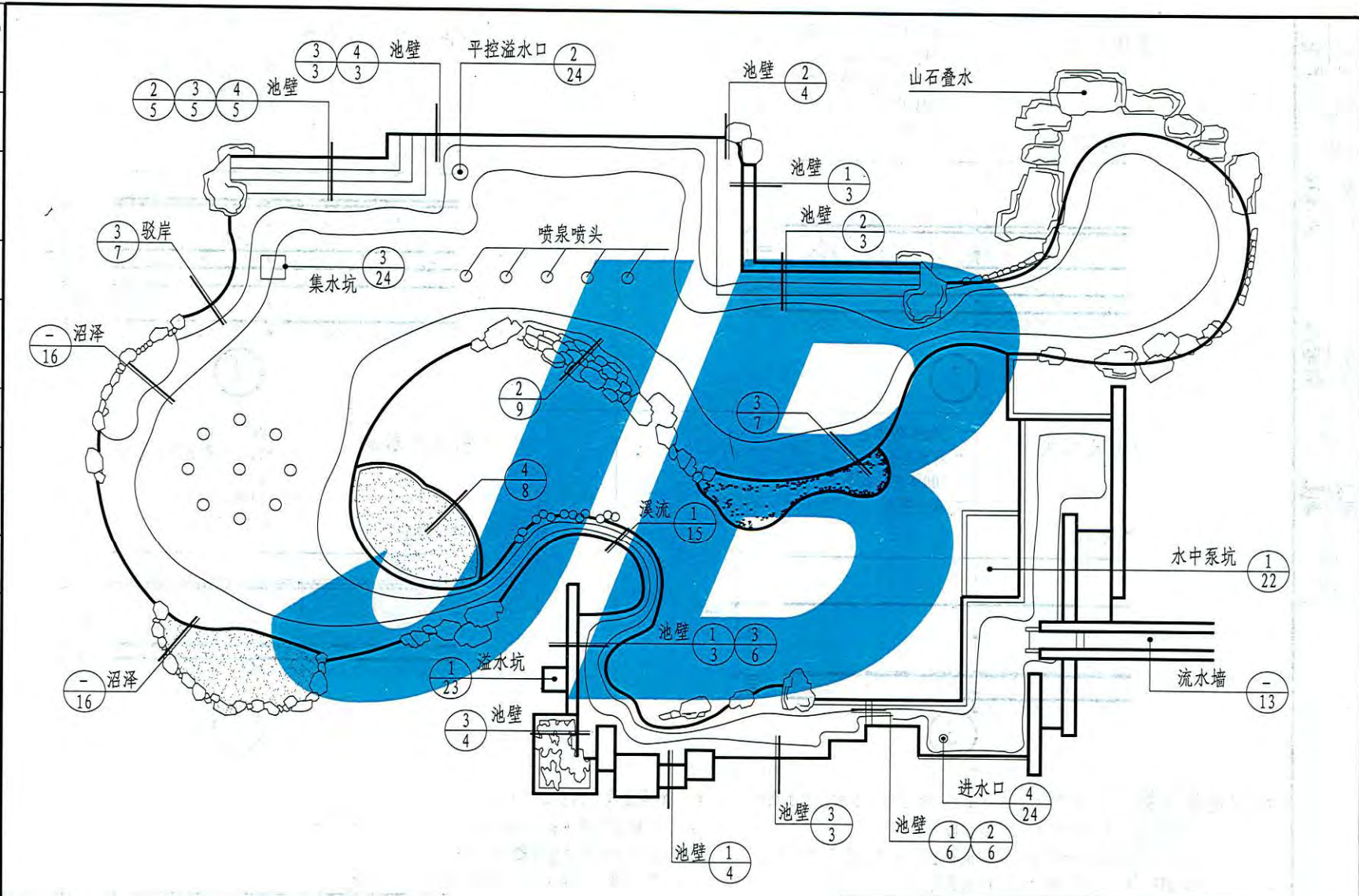
10.2 本图集涉及的结构部分均应由单体工程设计进行验算。

10.3 在本图集使用中，本图集所依据的规范、标准若有新的版本时，使用者应按有效版本对有关做法进行核查、调整，以使所选做法符合相关规范有效版本的要求。

11. 索引方法：



王光	刘或颖	刘鹏飞	刘晨
王兴	刘或毅	刘鹏飞	刘晨
核	校	对	制
审	对	计	图

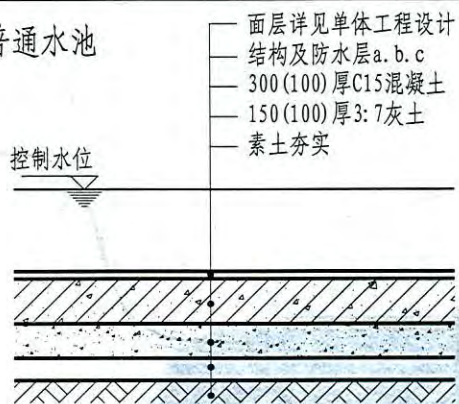


水景索引平面图	图集号	12YJ9-2
	页次	1



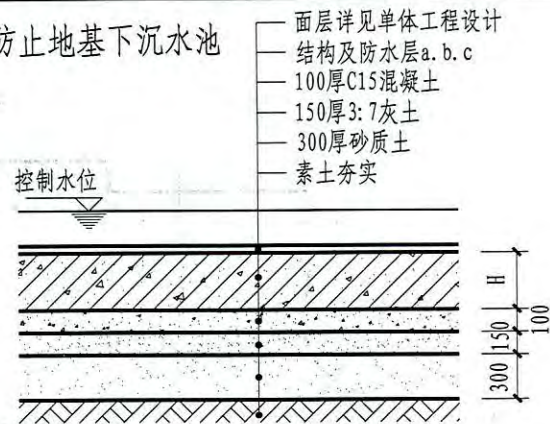
王光  
王光  
核  
审  
刘或颖  
刘或颖  
对  
校  
刘鹏飞  
刘鹏飞  
设计  
刘晨  
刘晨  
制图

### 普通水池



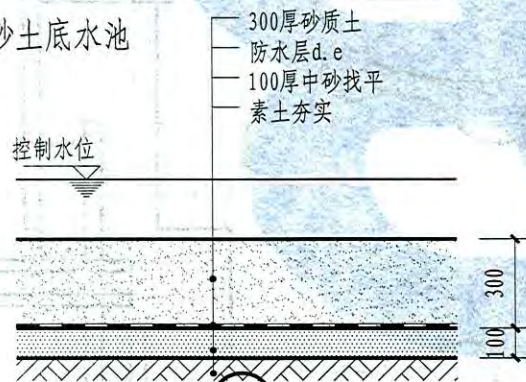
①

### 防止地基下沉水池



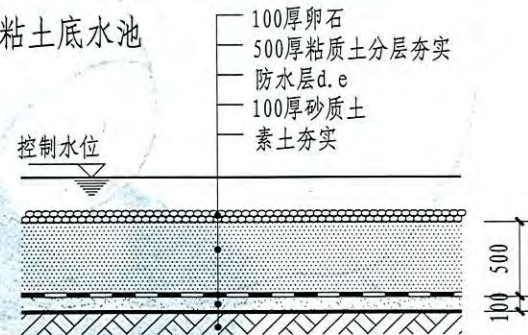
②

### 砂土底水池



③

### 粘土底水池



④

结构及防水做法：(顺序：池底由下往上，池壁由背水面向迎水面)

- a. 1. 防水钢筋混凝土池底(壁); 2. 防水砂浆。
- b. 1. 水泥基渗透结晶型掺合剂防水钢筋混凝土池底(壁); 2. 防水涂料。
- c. 1. 防水钢筋混凝土池底(壁); 2. 防水卷材。
- d. 1. 土工布一层; 2. SBS改性沥青防水卷材。

e. 针刺覆膜法钠基膨润土防水毯。

- 注：1. 钢筋混凝土池底(壁)厚度H、配筋详见单体工程设计。  
2. 防水材料厚度详编制说明5.1.2。  
3. (100)为水深小于等于500mm的小型水池尺寸。

池底

图集号	12YJ9-2
页次	2



王光  
王光

核  
审

刘颖  
刘颖

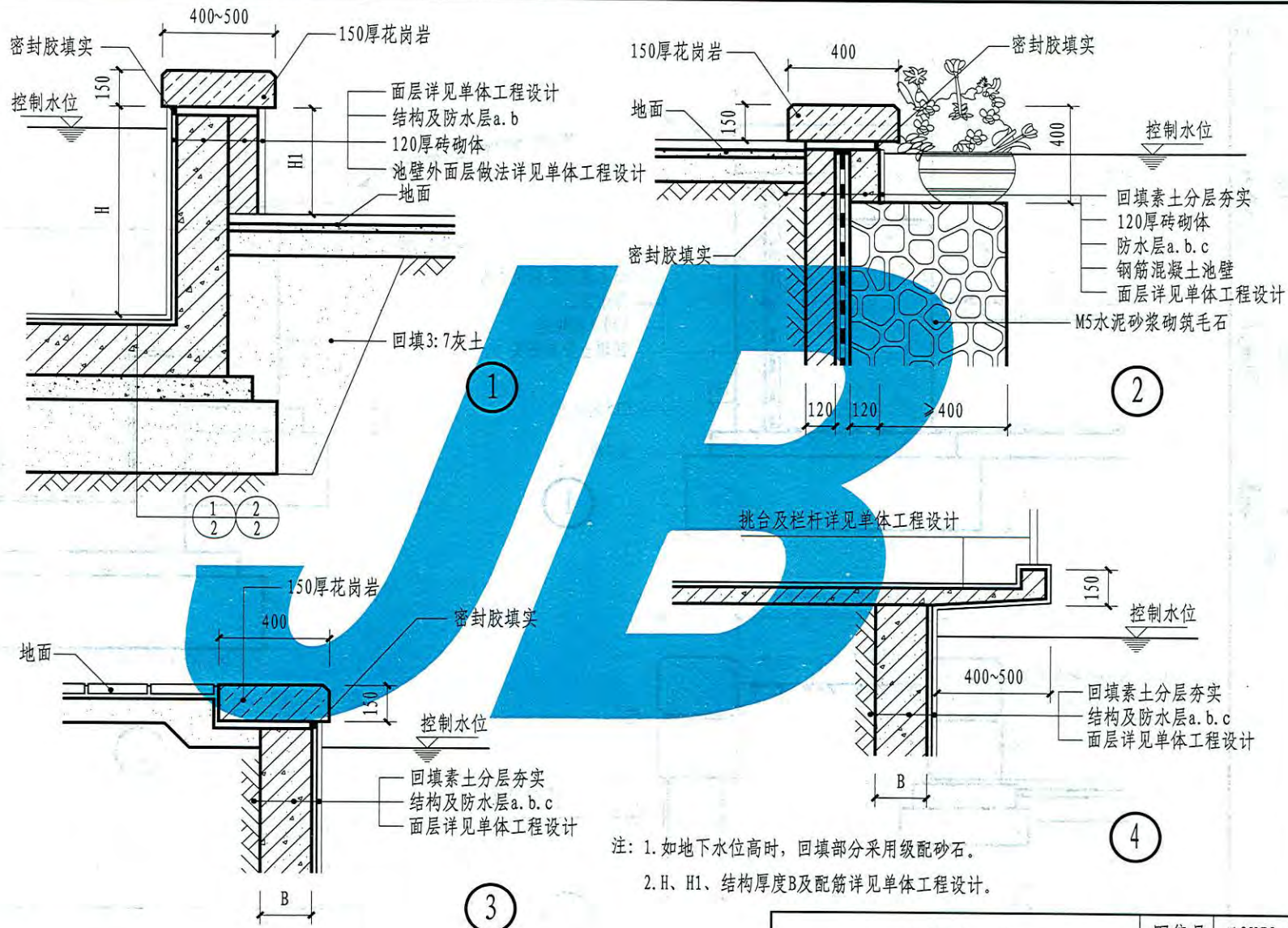
校  
对

刘鹏飞  
刘鹏飞

计  
设

刘晨  
刘晨

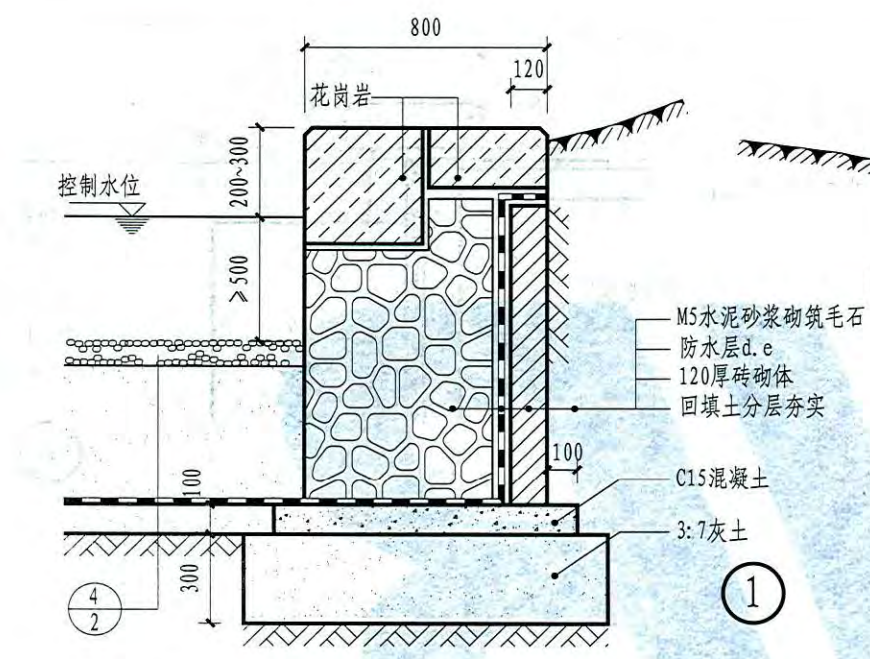
图  
制



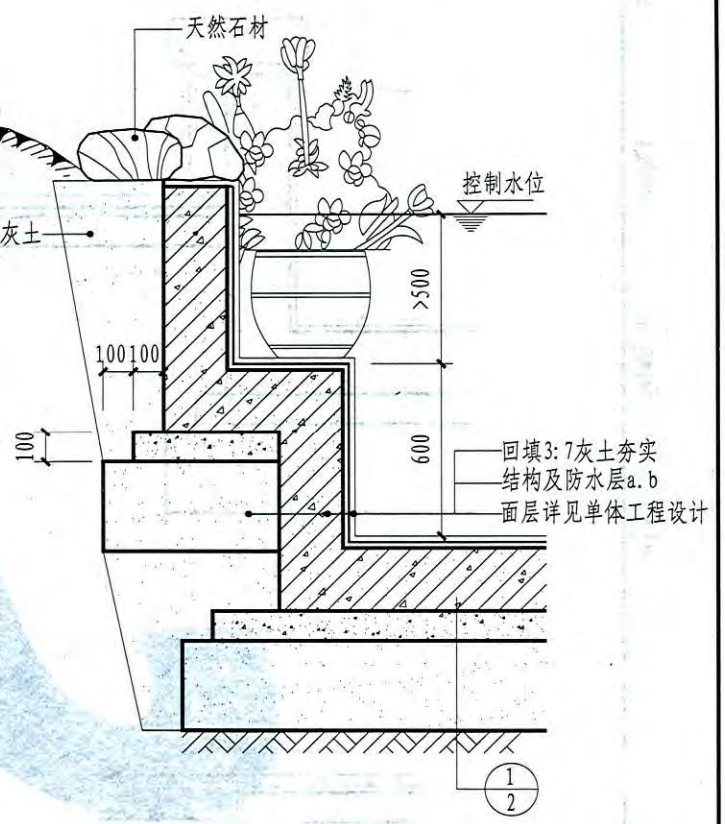
池壁(一)	图集号	12YJ9-2
	页次	3



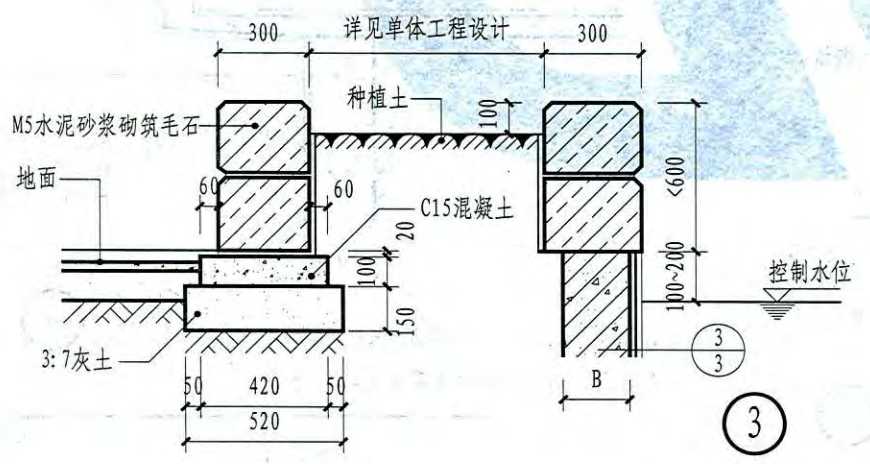
王光  
王光  
核  
审  
刘或颖  
刘或颖  
对  
校  
刘鹏飞  
刘鹏飞  
设计  
刘晨  
刘晨  
制图



①



②



③

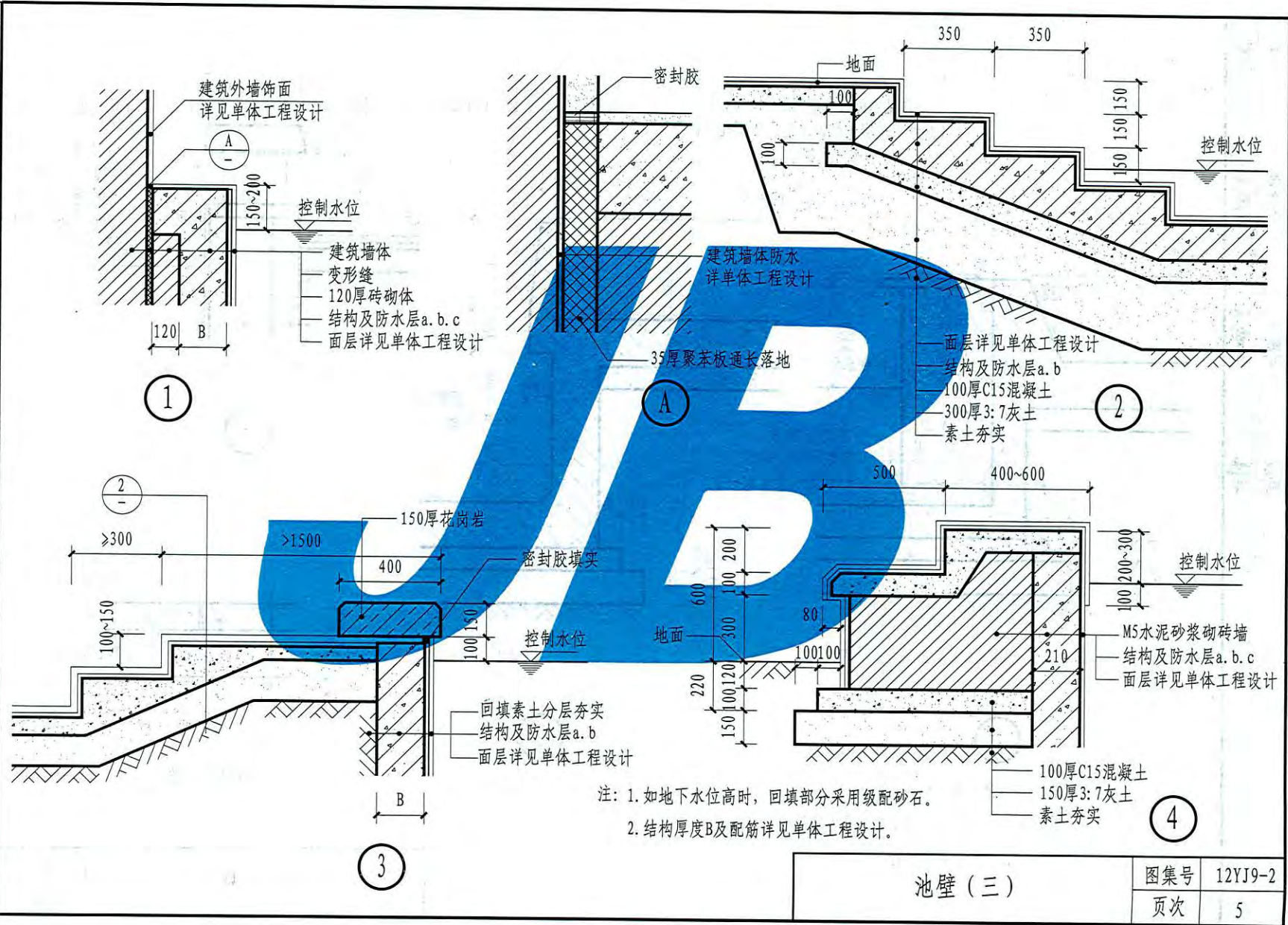
注: 1. 如地下水水位高时, 回填部分采用级配砂石。  
2. 结构厚度B及配筋详见单体工程设计。

池壁(二)

图集号	12YJ9-2
页次	4



王光	王光
核	
刘颖	刘颖
校	
刘鹏飞	刘鹏飞
设计	
刘晨	刘晨
制图	

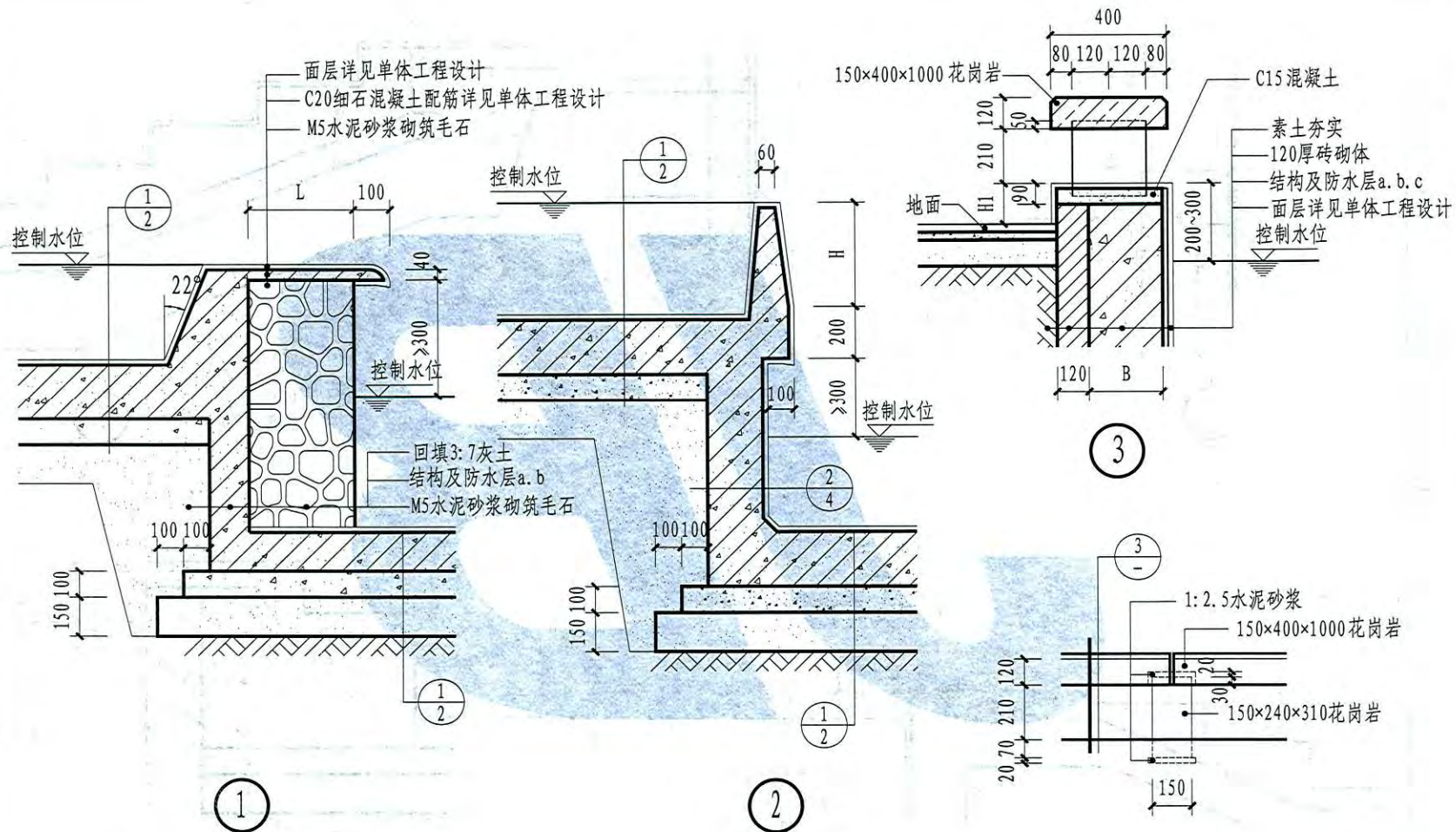


池壁 (三)

图集号	12YJ9-2
页次	5



王光  
核  
刘成颖  
校  
刘鹏飞  
设计  
刘晨  
制图



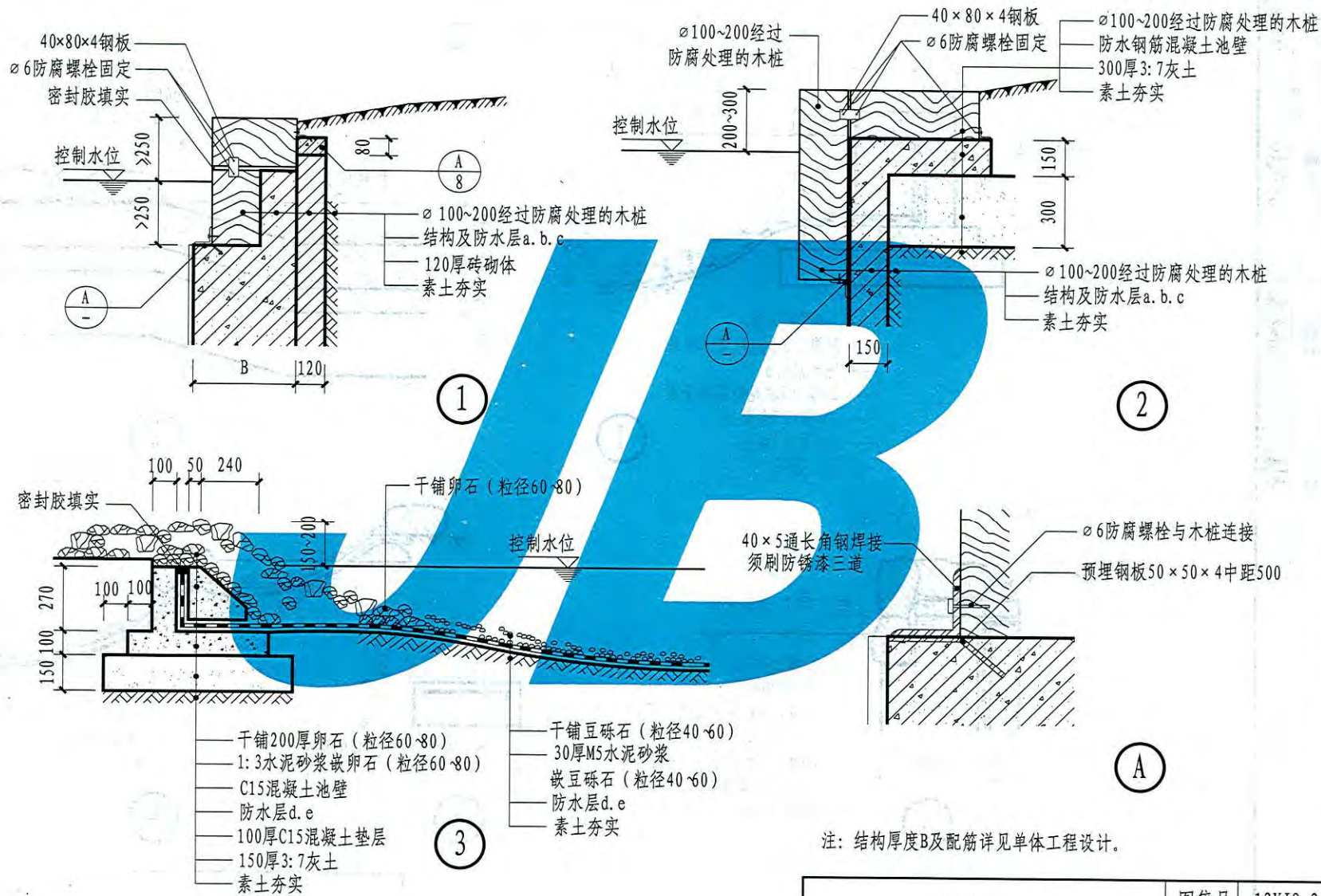
- 注：1. 上部水池支撑结构详见单体工程设计。  
2. 如地下水位高时，回填部分采用级配砂石。  
3. L、H、H1详见单体工程设计。

池壁（四）

图集号	12YJ9-2
页次	6



王光 丑光  
核 审  
刘或颖 刘或颖  
对 校  
刘鹏飞 刘鹏飞  
设计  
刘晨 刘晨  
图 制

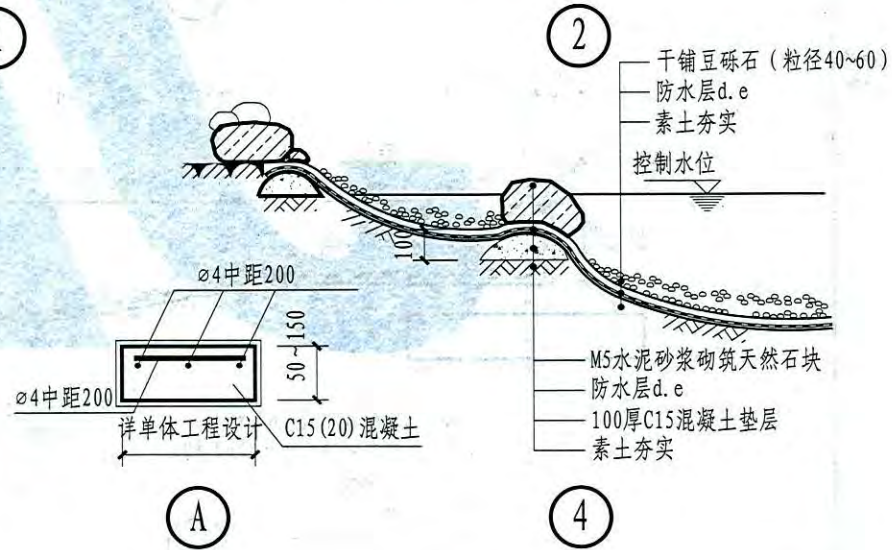
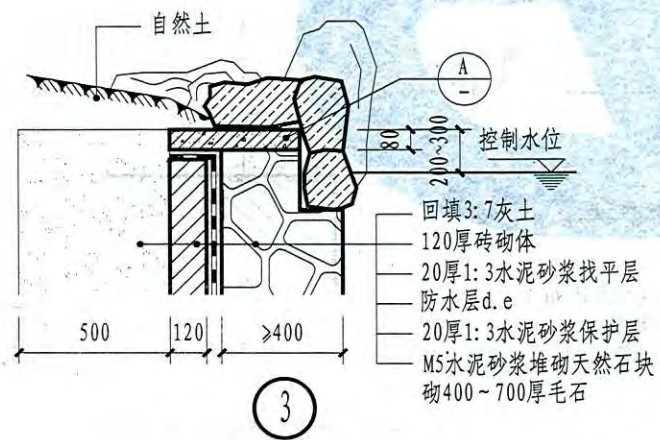
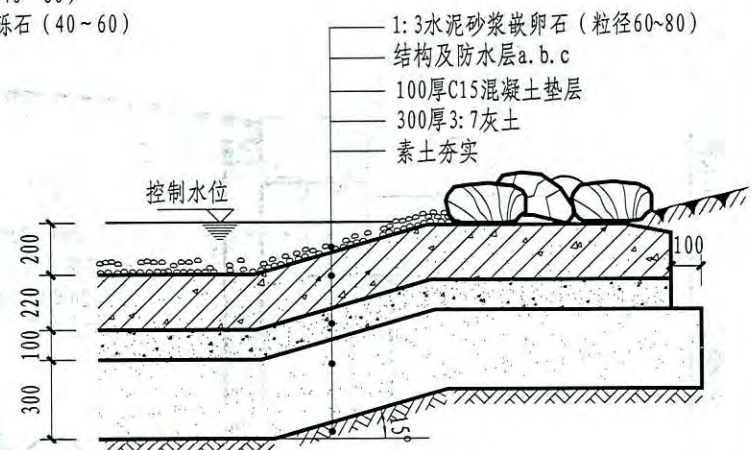
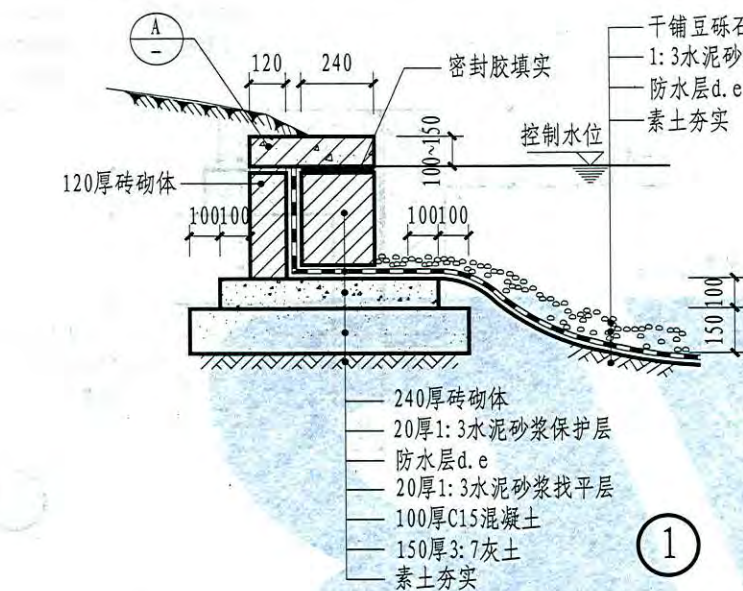


驳岸 (一)

图集号	12YJ9-2
页次	7



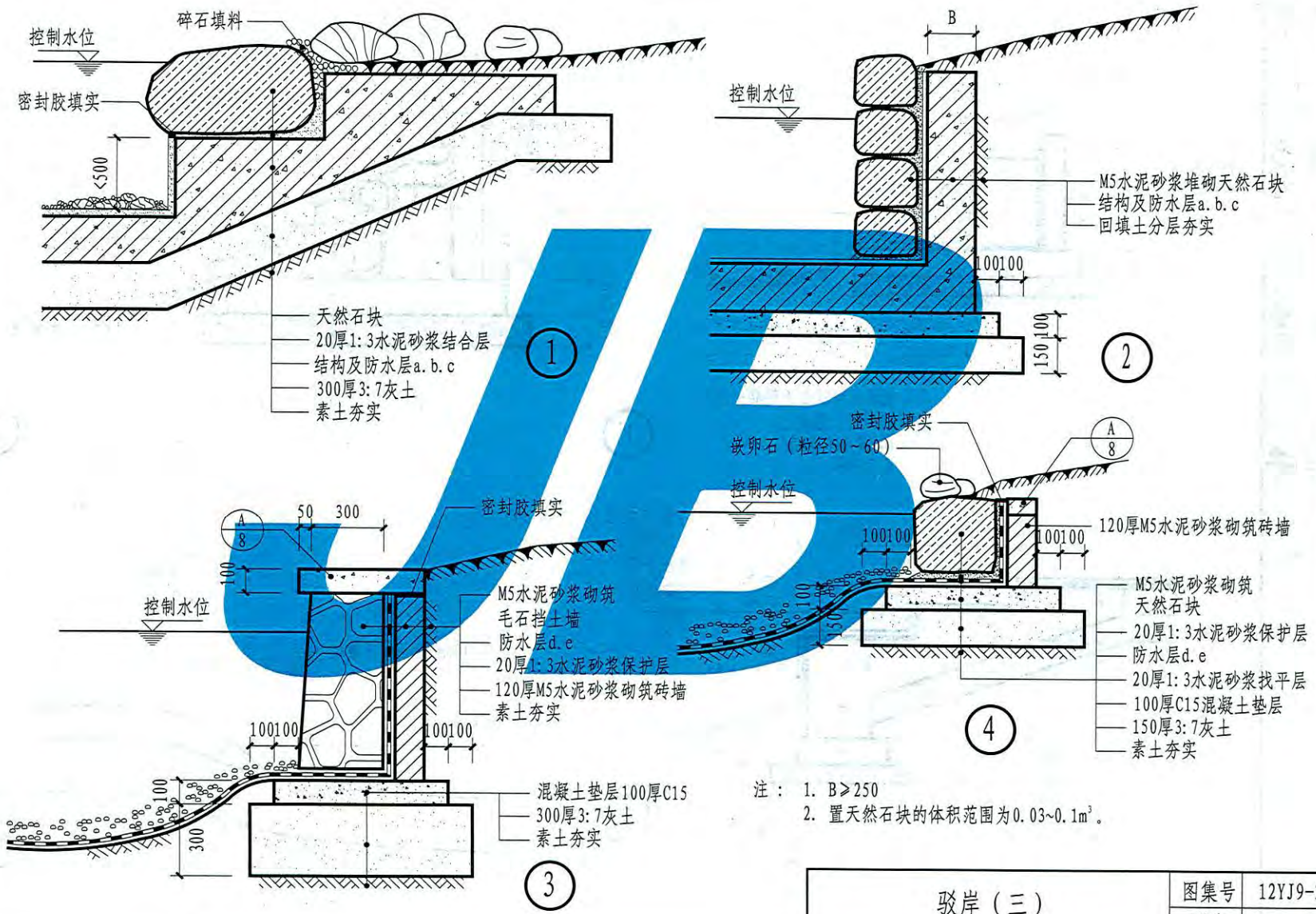
王光	王光
核	核
刘威颖	刘威颖
校	校
刘鹏飞	刘鹏飞
设计	设计
刘晨	刘晨
制图	制图



驳岸(二)



王光 王光  
核 审  
刘威 刘威  
对 校  
刘鹏飞 刘鹏飞  
计 设  
刘晨 刘晨  
制 图

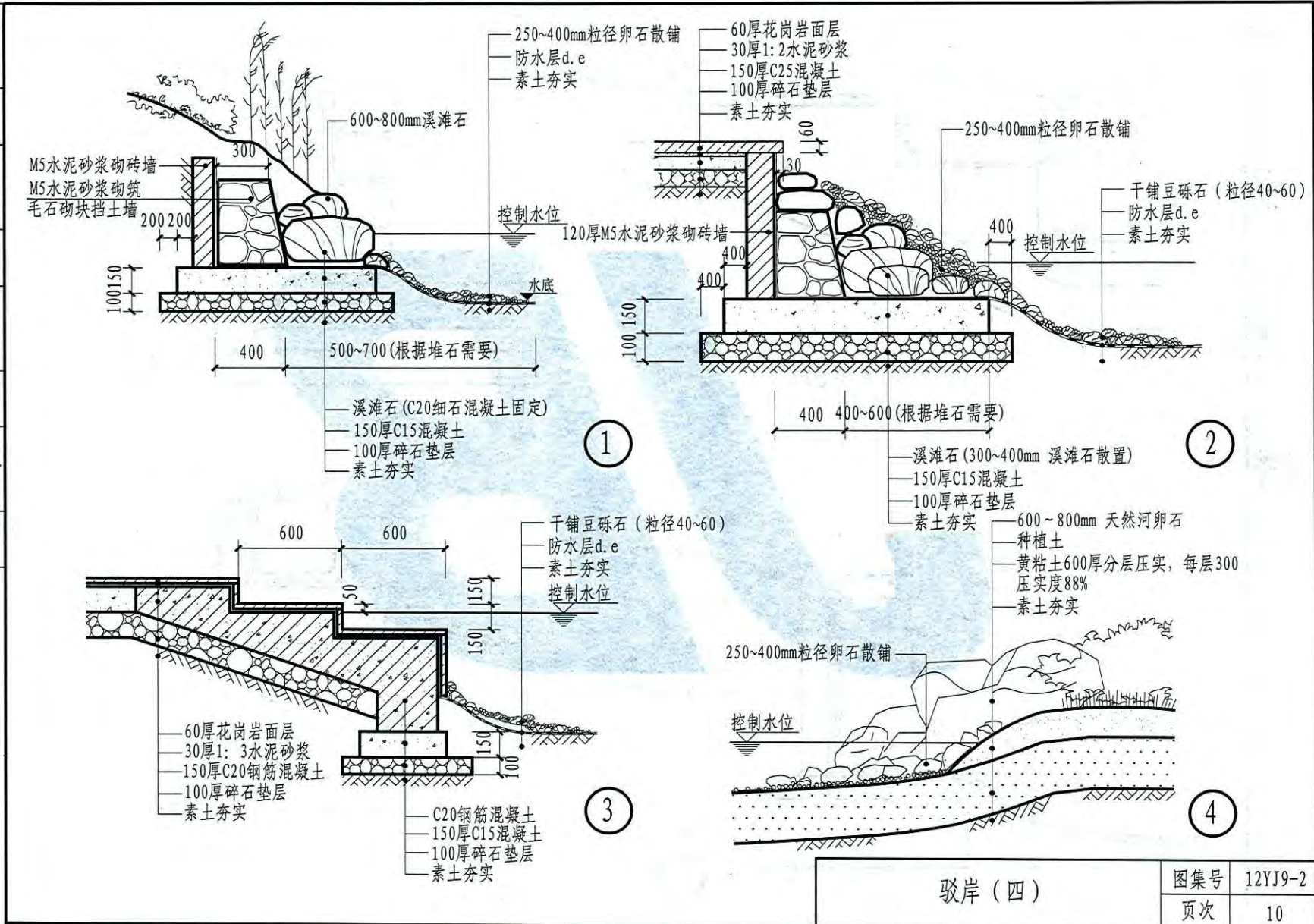


驳岸 (三)

图集号	12YJ9-2
页次	9



王光	丑光
核	
刘战颖	刘战颖
对	
刘鹏飞	刘鹏飞
计	
刘晨	刘晨
图	
制	



驳岸 (四)

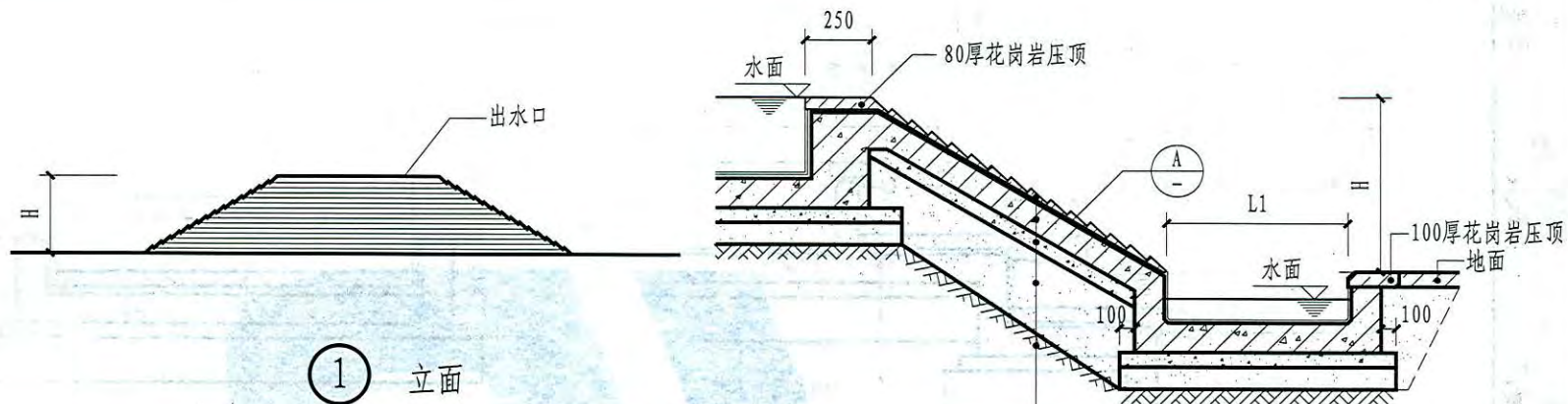
图集号	12YJ9-2
页次	10



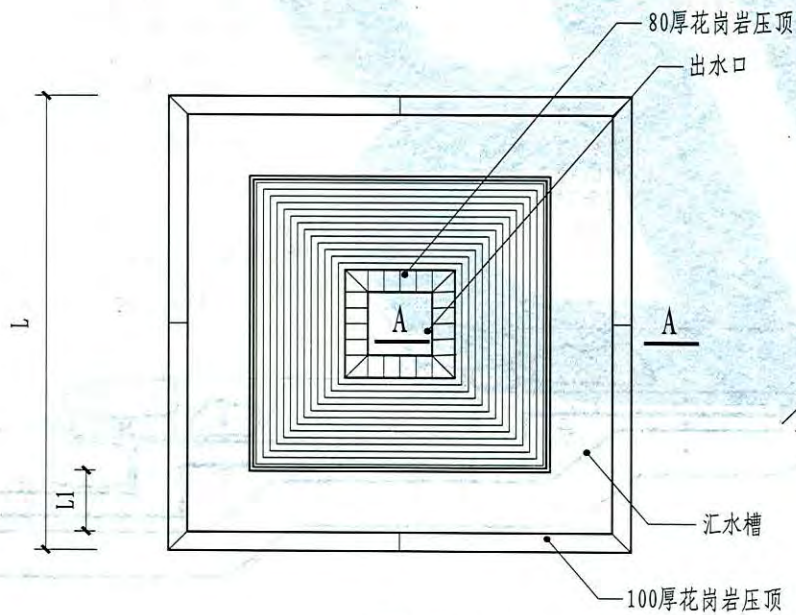




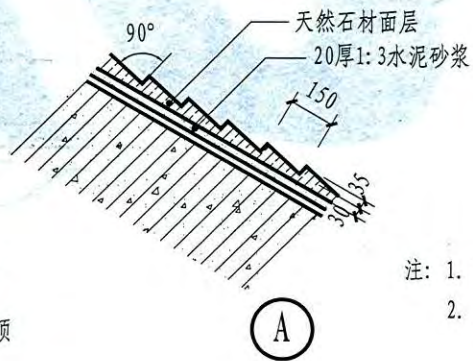
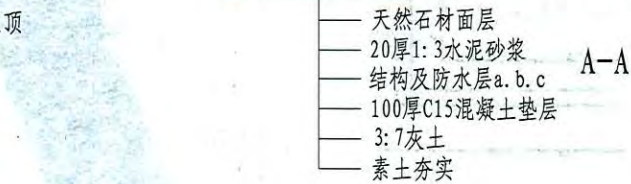
王光	丑光
核	
刘或颖	刘或颖
校	
刘鹏飞	刘鹏飞
设计	
刘晨	刘晨
制图	



① 立面



② 平面



注: 1. H限高5m, L、L1详见单体工程设计。  
2. 汇水槽与出水口另见单体工程设计。

叠水

图集号	12YJ9-2
页次	12



王光  
丑光

审核

刘或颖  
刘或颖

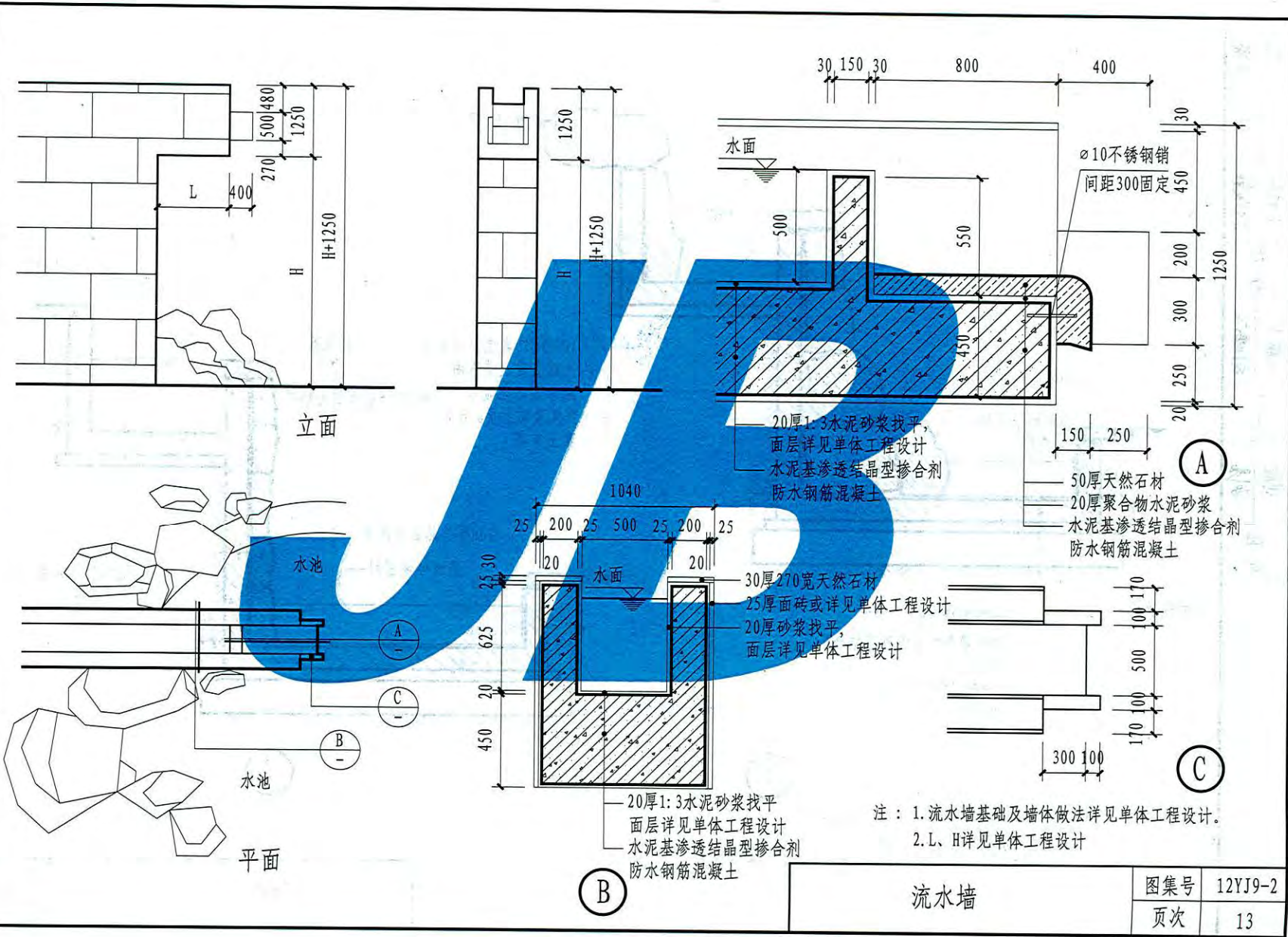
校对

刘鹏飞  
刘鹏飞

设计

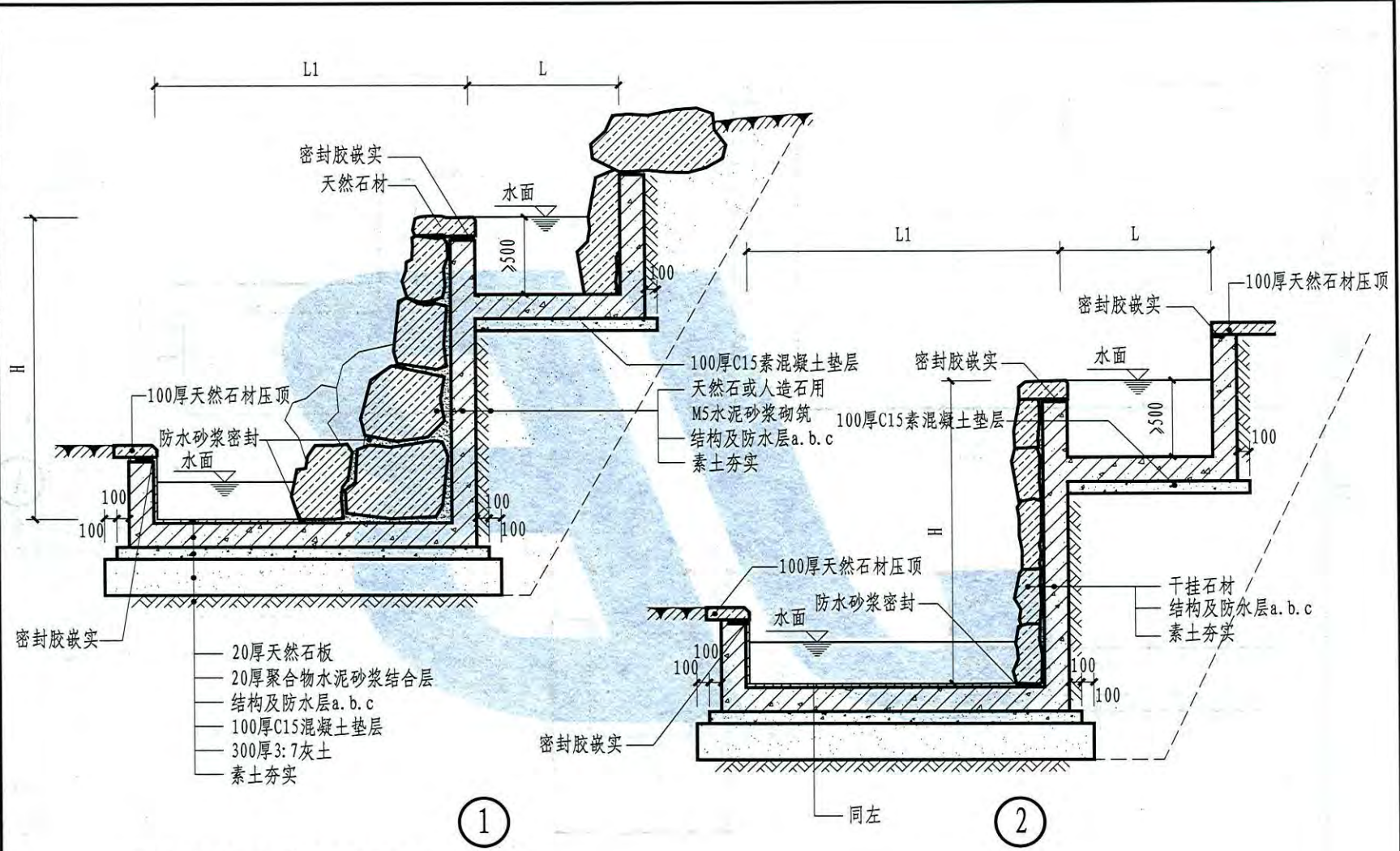
刘晨  
刘晨

制图





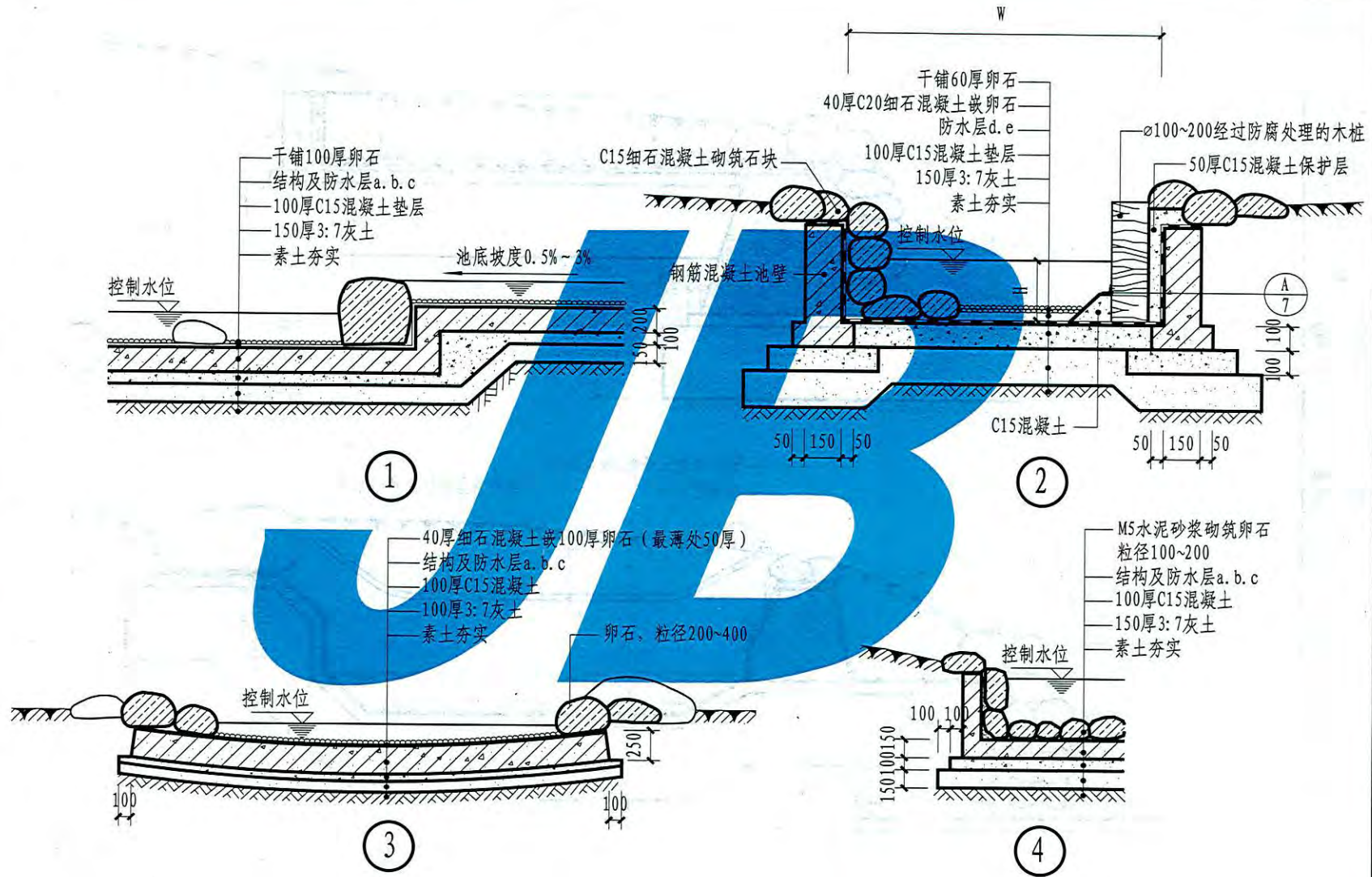
王光  
核  
刘或颖  
校  
刘鹏飞  
区  
设计  
刘晨  
表  
图制



注: 1. H限高5m, L、L1详见单体工程设计。  
 2. 防水层尽端用密封胶密封。  
 3. 干挂石材所用角钢、钢板托均应先热镀锌或刷防锈漆。



制	刘晨
图	刘晨
设计	刘鹏飞
校	刘颖
对	刘颖
核	王光
审	王光

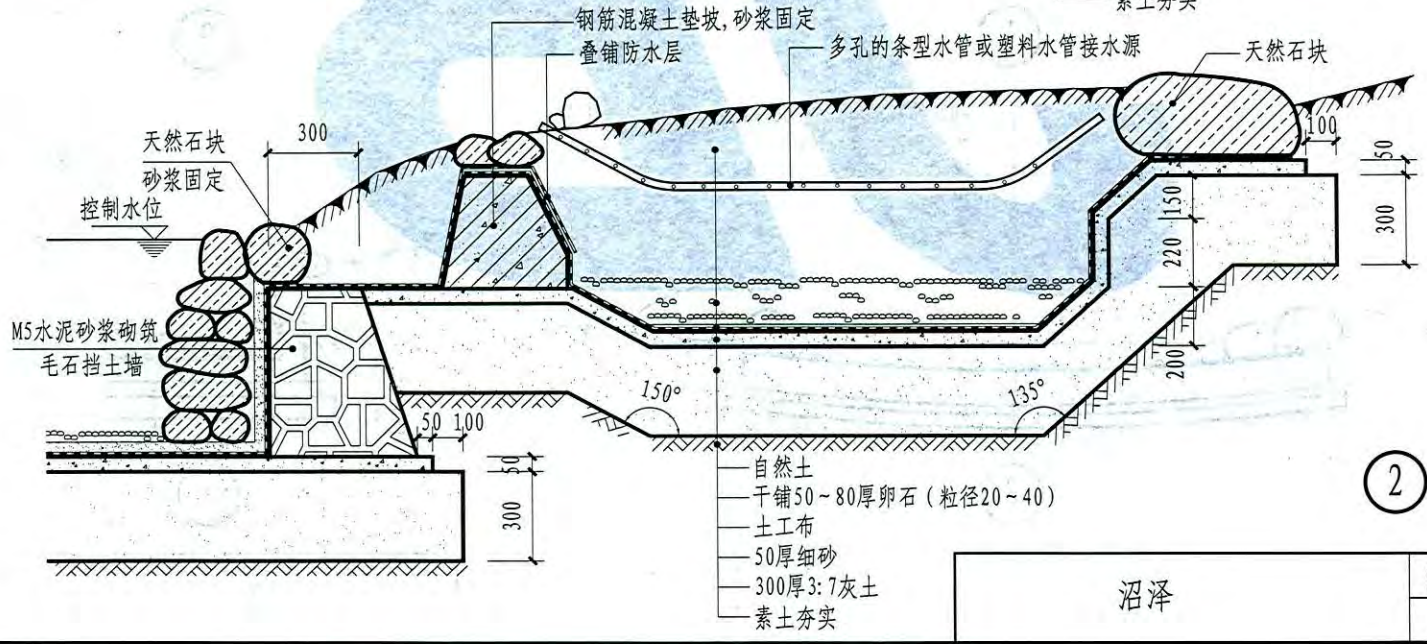
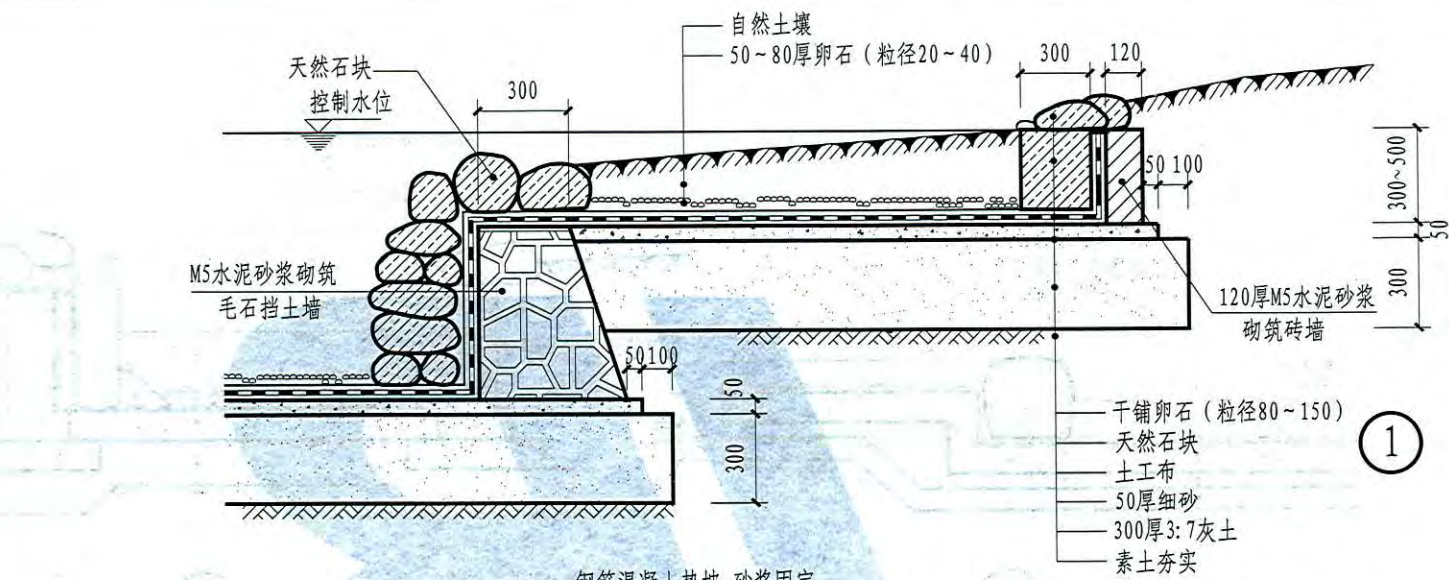


注: W、H详见单体工程设计

溪流	图集号	12YJ9-2
	页次	15



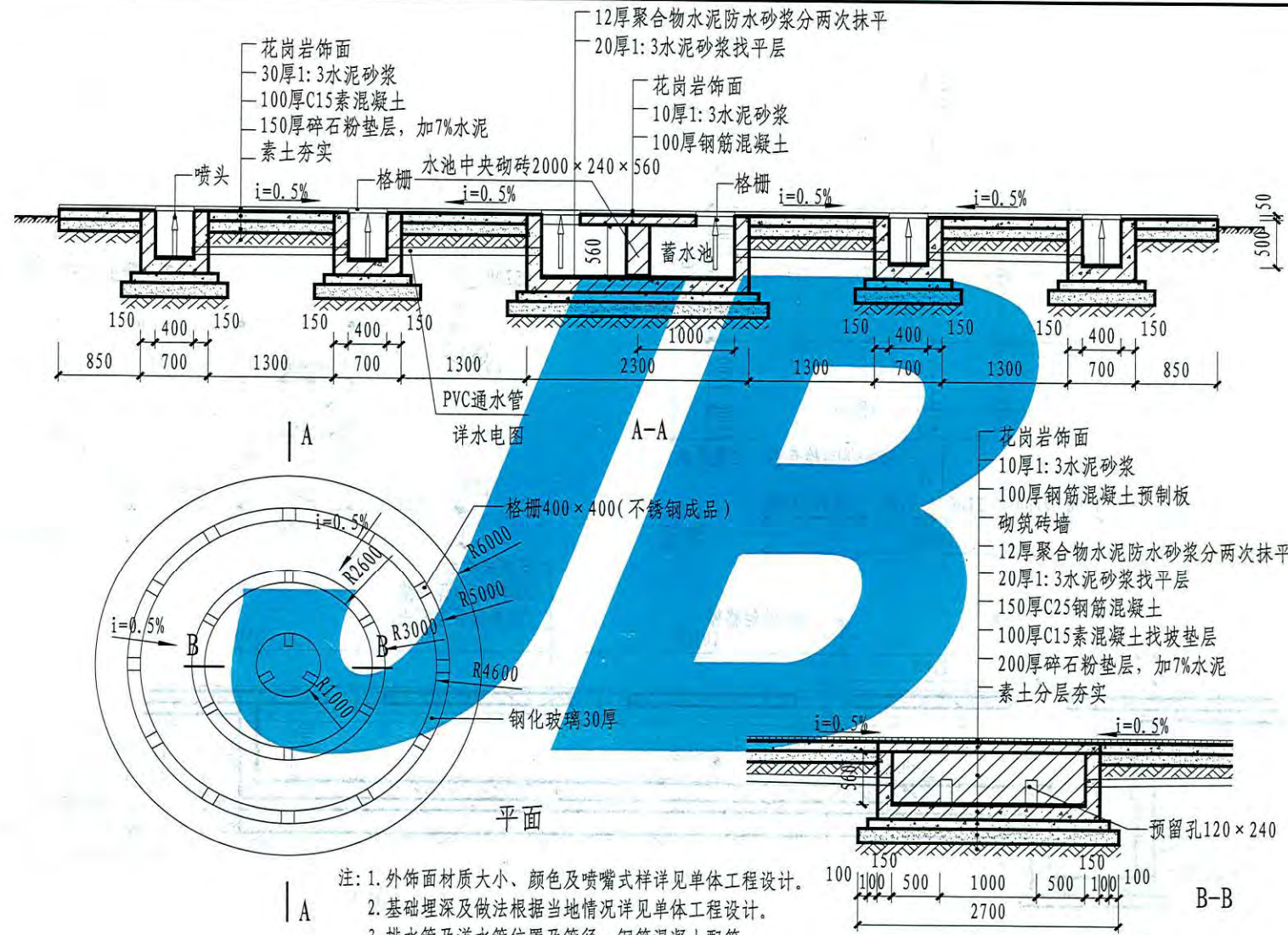
王光 王光  
 核 核  
 刘或颖 刘或颖  
 对 对  
 刘鹏飞 刘鹏飞  
 计 计  
 刘晨 刘晨  
 图 图  
 制 制



图集号	12YJ9-2
页次	16



王光  
王光  
核  
审  
刘峻颖  
刘峻颖  
校  
对  
刘鹏飞  
刘鹏飞  
设计  
刘鹏飞  
刘鹏飞  
图  
制

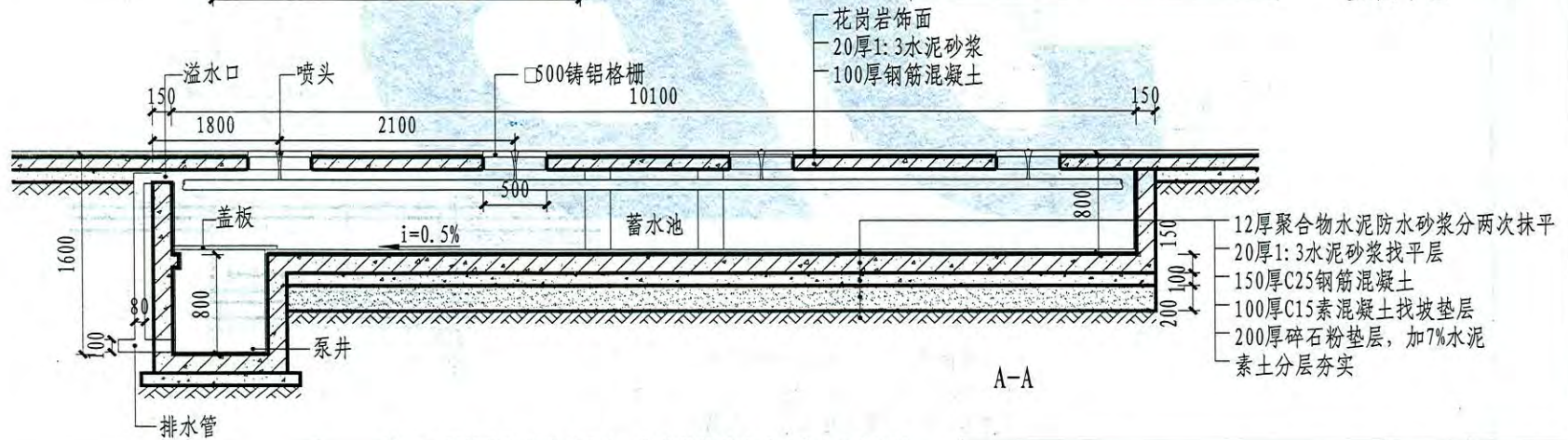
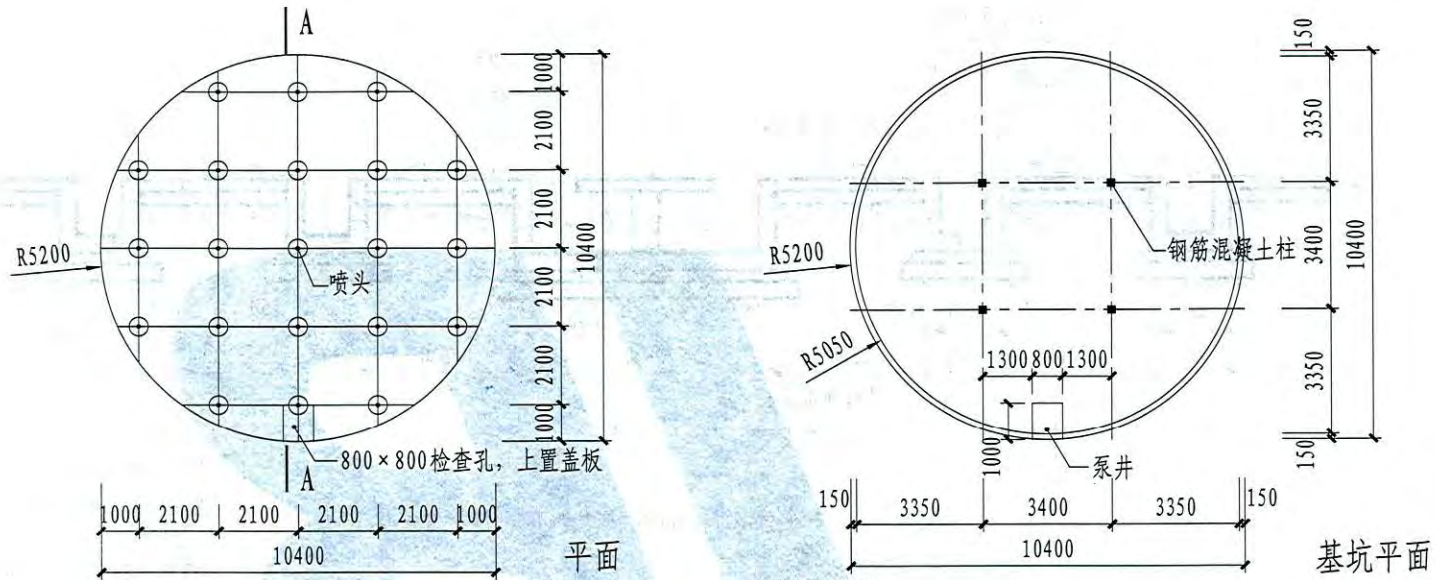


- 注: 1. 外饰面材质大小、颜色及喷嘴式样详见单体工程设计。  
 2. 基础埋深及做法根据当地情况详见单体工程设计。  
 3. 排水管及溢水管位置及管径、钢筋混凝土配筋详见单体工程设计。  
 4. 加压方式及泵位详见单体工程设计。

旱喷(一)	图集号	12YJ9-2
	页次	17



王光	王光
核	核
刘晟颖	刘晟颖
校	校
刘鹏飞	刘鹏飞
设计	设计
刘鹏飞	刘鹏飞
图	图



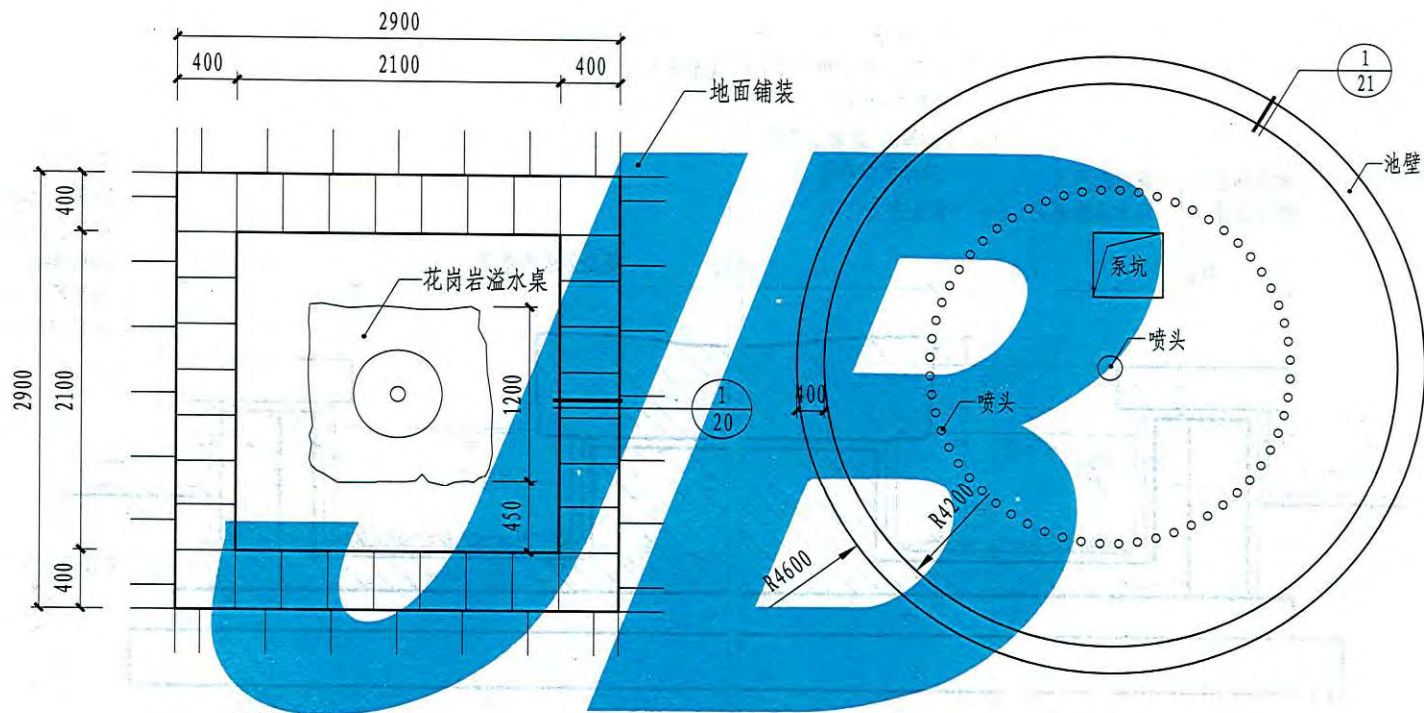
注：1. 梁柱位置须避开喷头，具体结构做法详见单体工程设计。  
2. 喷头水量根据喷头数量及规格详见单体工程设计。

早喷(二)

图集号	12YJ9-2
页次	18



制图	刘鹏飞 刘鹏飞
设计	刘鹏飞 刘鹏飞
校对	刘晟颖 刘晟颖
审核	王光 王光



示例(一)平面

示例(二)平面

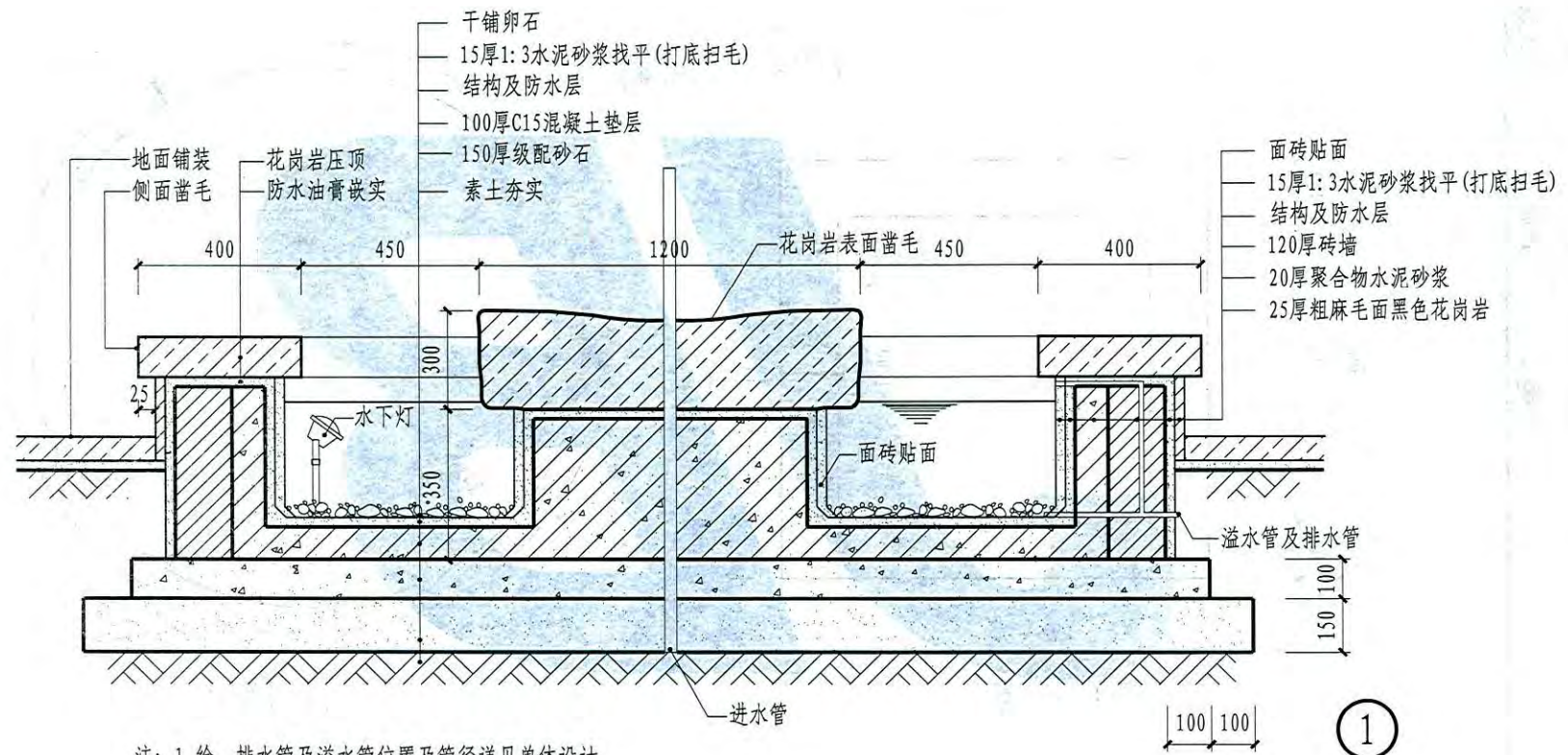
- 注: 1. 外饰面材质及喷嘴式样详见单体工程设计。  
 2. 基础埋深及做法根据当地情况详见单体工程设计。  
 3. 泵坑及检修设施见22、23、24页。

喷泉平面

图集号	12YJ9-2
页次	19



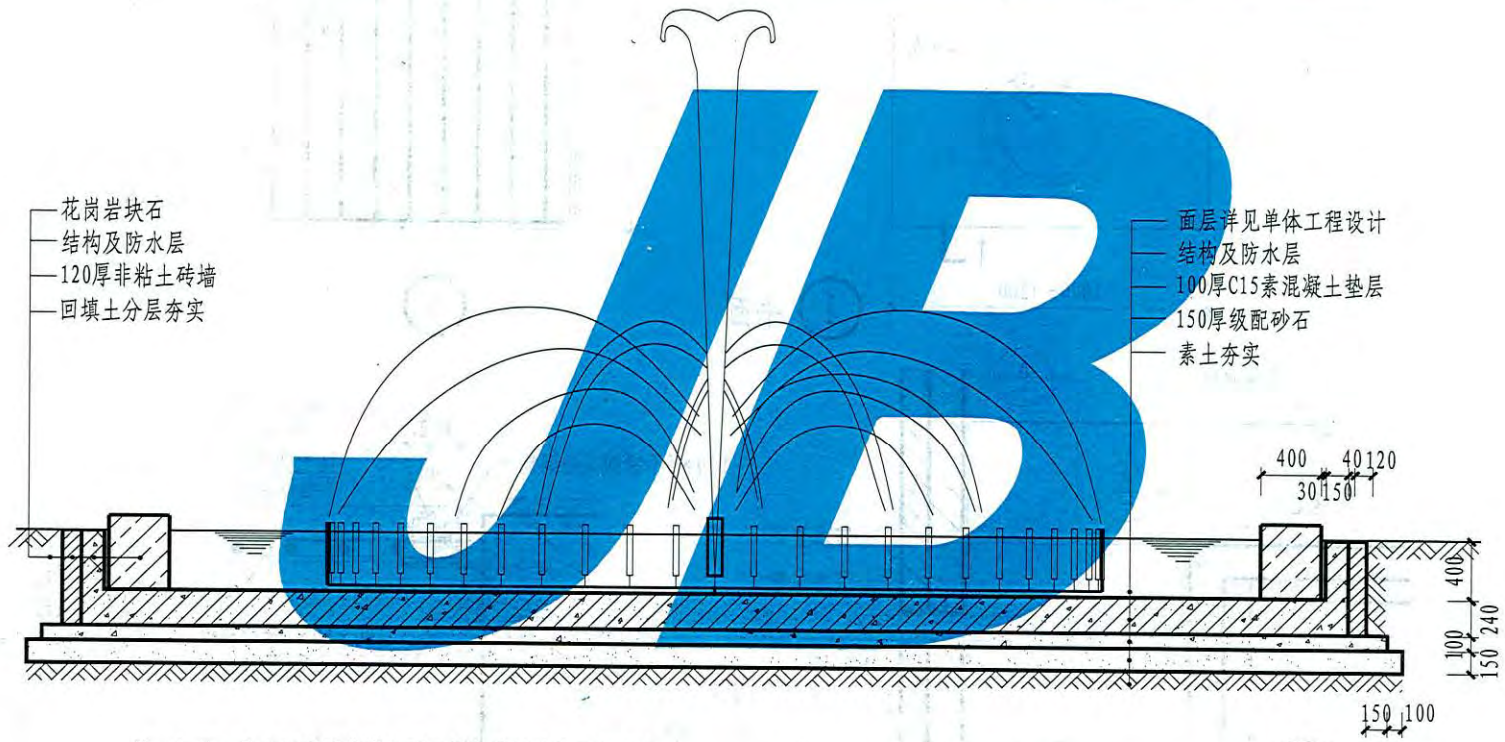
王光	王光
核	
刘成颖	刘成颖
校	
刘鹏飞	刘鹏飞
计	
刘鹏飞	刘鹏飞
制	



注: 1. 给、排水管及溢水管位置及管径详见单体设计。  
 2. 钢筋混凝土配筋详见单体设计。



王光 王光	核 核	刘威颖 刘威颖	对 校	刘鹏飞 刘鹏飞	计 设	刘鹏飞 刘鹏飞	图 制
----------	--------	------------	--------	------------	--------	------------	--------



注：1. 给、排水管及溢水管位置及管径详见单体工程设计。  
2. 钢筋混凝土配筋详见单体工程设计。

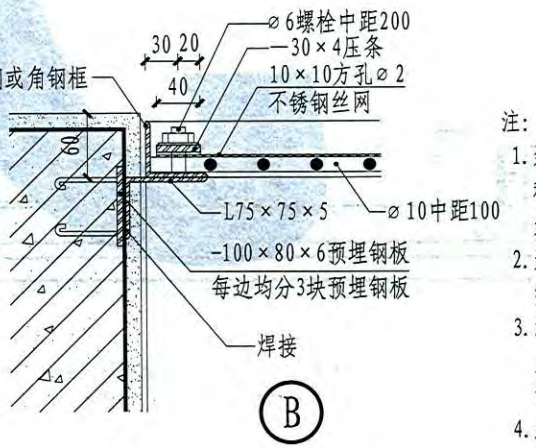
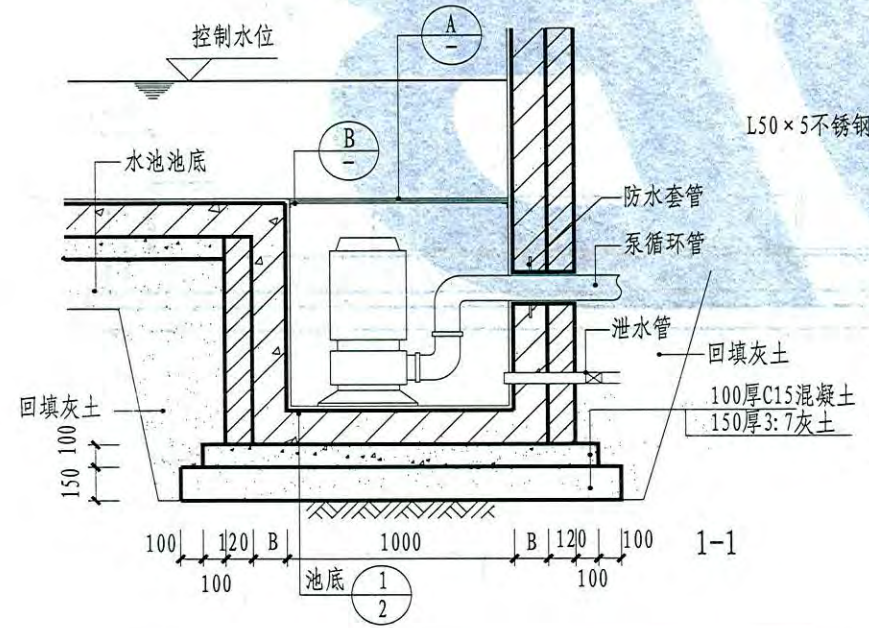
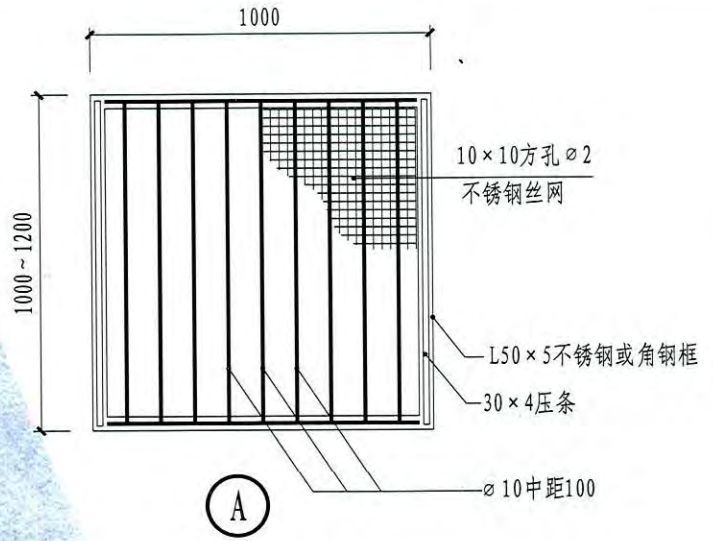
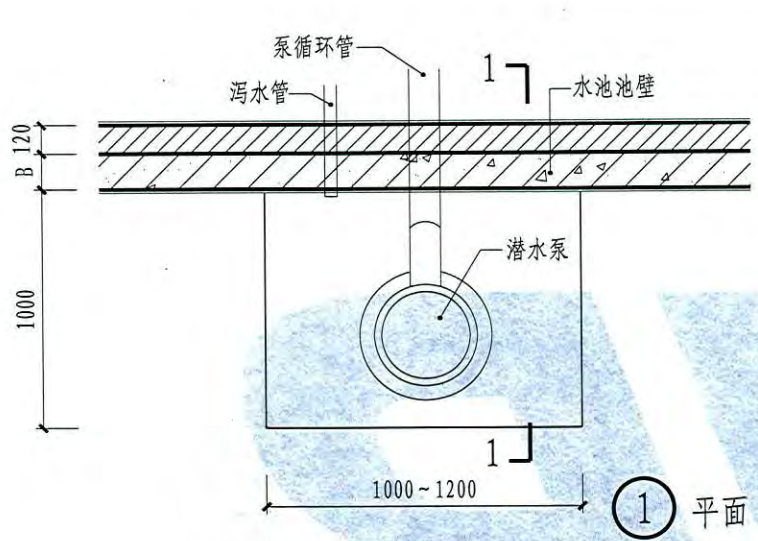
1

喷泉示例(二)剖面图

图集号	12YJ9-2
页次	21



王光  
核  
刘或颖  
刘或景  
校  
刘鹏飞  
刘鹏飞  
设计  
刘鹏飞  
刘鹏飞  
图制

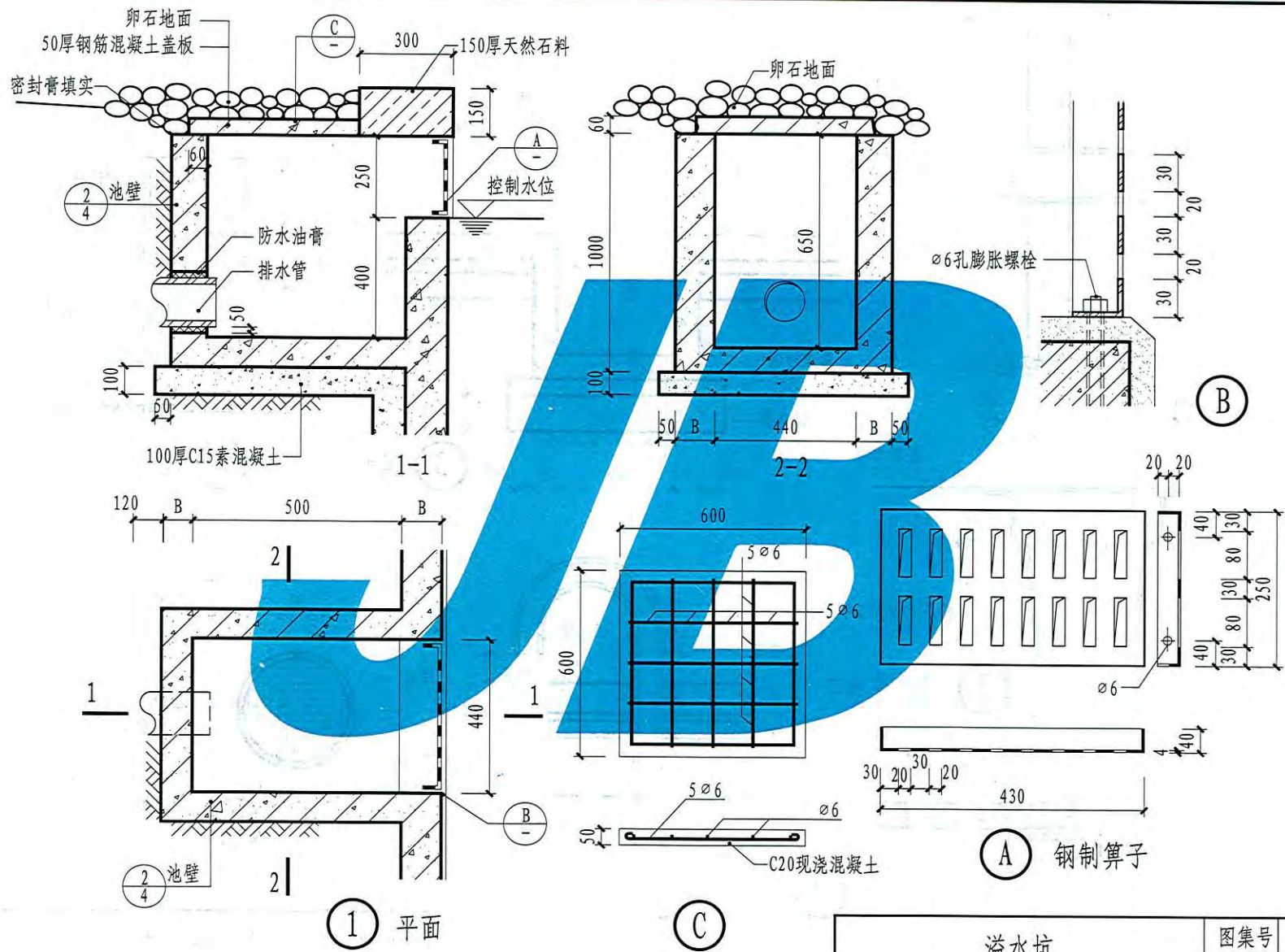


- 注:
1. 泵坑尺寸详见单体工程设计, 滤水网格随泵坑大小调整。
  2. 泵坑尺寸要留出检修空间。
  3. 混凝土结构层及管径大小详见单体工程设计。
  4. 水池底板向排水口找坡钢件刷防锈漆二道。

泵坑	图集号	12YJ9-2
	页次	22



王光	王光
核	
刘威颖	刘威颖
校	
刘鹏飞	刘鹏飞
计	
刘鹏飞	刘鹏飞
制	



溢水坑	图集号	12YJ9-2
	页次	23



王光  
玉光

核  
审

刘或颖  
刘或景

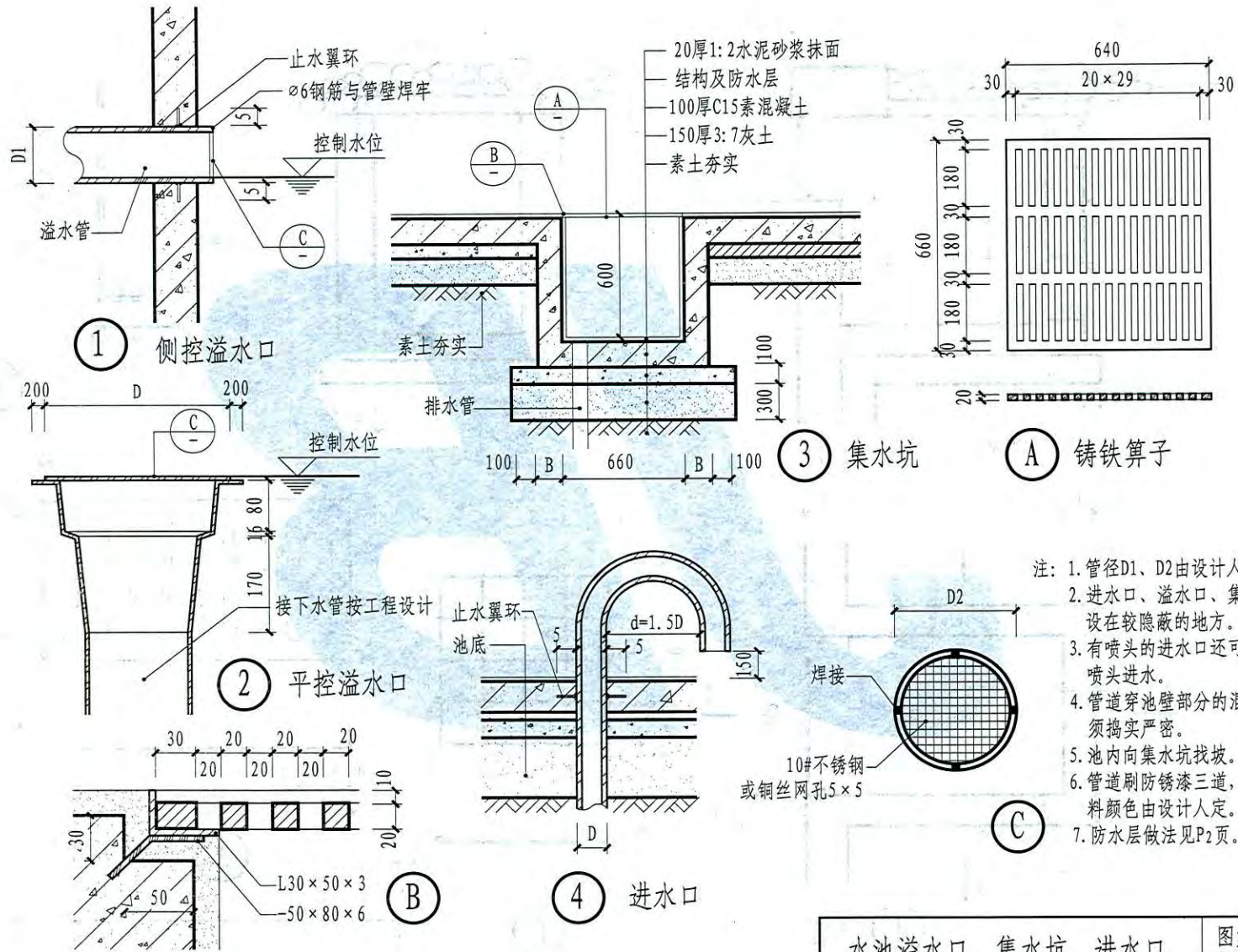
对  
校

刘鹏飞  
刘鹏区

设计

刘鹏飞  
刘鹏区

制  
图



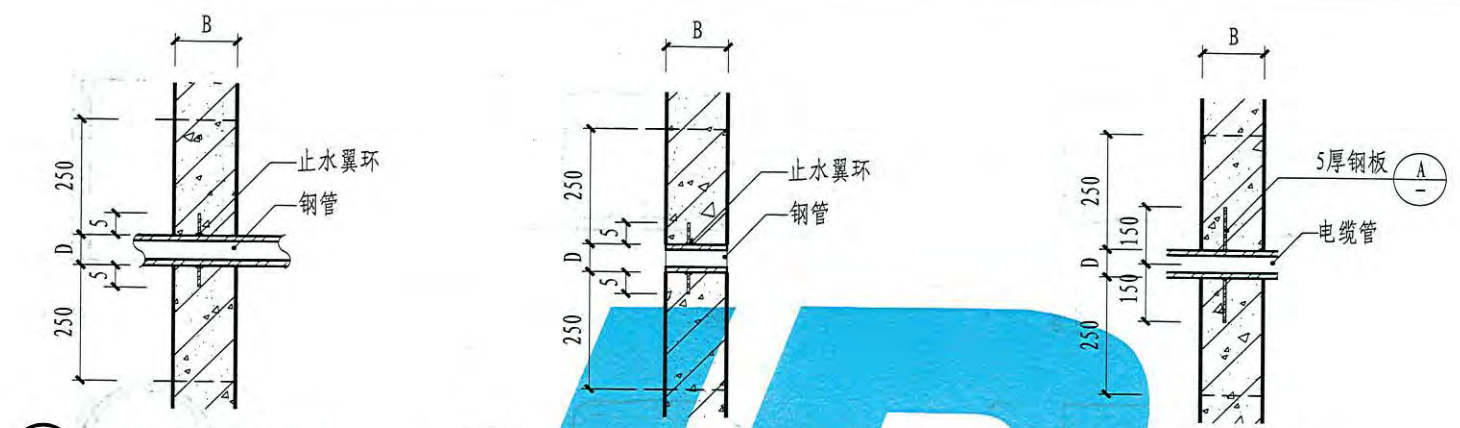
水池溢水口、集水坑、进水口

图集号 12YJ9-2

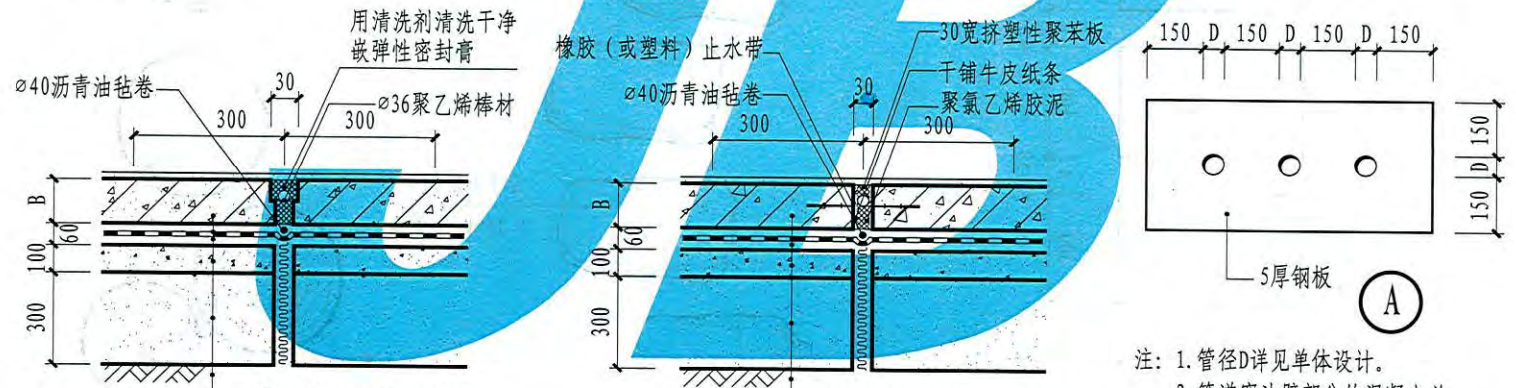
页次 24



王光	王光
核	核
刘或颖	刘或颖
对	对
刘鹏飞	刘鹏飞
设计	设计
刘鹏飞	刘鹏飞
制	制



① 翼环式管道穿池壁      ② 预留洞翼环式管道穿池壁      ③ 电缆管穿池壁



④ 变形缝      ⑤ 变形缝

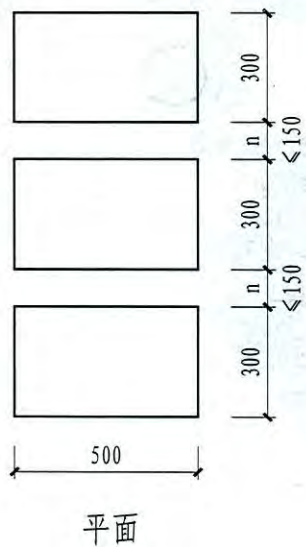
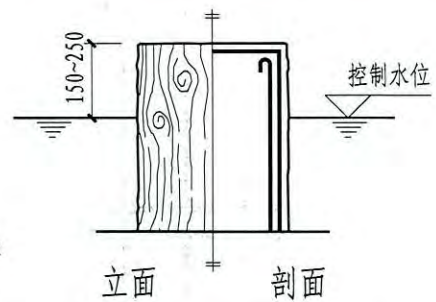
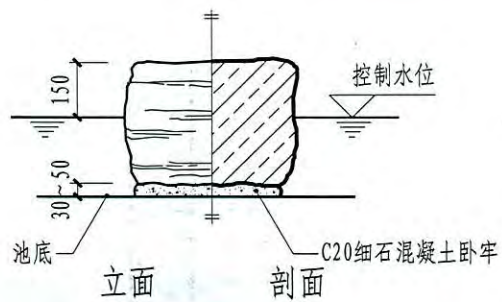
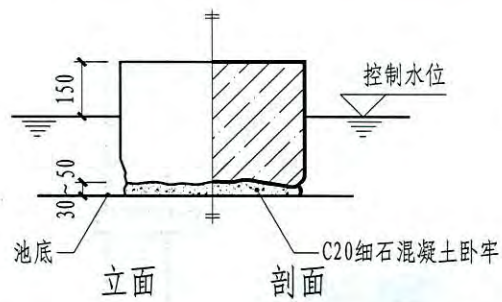
用清洗剂清洗干净  
嵌弹性密封胶  
 橡胶(或塑料)止水带  
 30宽挤塑性聚苯板  
 干铺牛皮纸条  
 聚氨酯胶泥  
 40厚C20细石混凝土保护层  
 柔性防水材料  
 20厚1:2水泥砂浆找平层  
 100厚C15素混凝土垫层  
 300厚3:7灰土  
 素土夯实

注: 1. 管径D详见单体设计。  
 2. 管道穿池壁部分的混凝土必须捣实严密。  
 3. A节点钢板大小及管孔根据电缆的多少及电缆直径确定。

变形缝 管道、电缆穿池壁	图集号	12YJ9-2
	页次	25



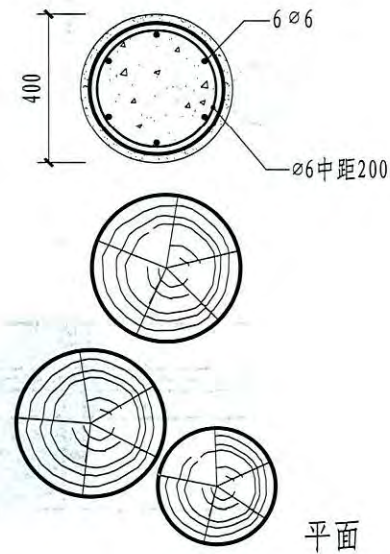
制图	刘鹏飞 刘鹏飞
设计	刘鹏飞 刘鹏飞
校对	刘颖 刘颖
审核	王光 王光



① 粗花岗石汀步



② 自然石汀步

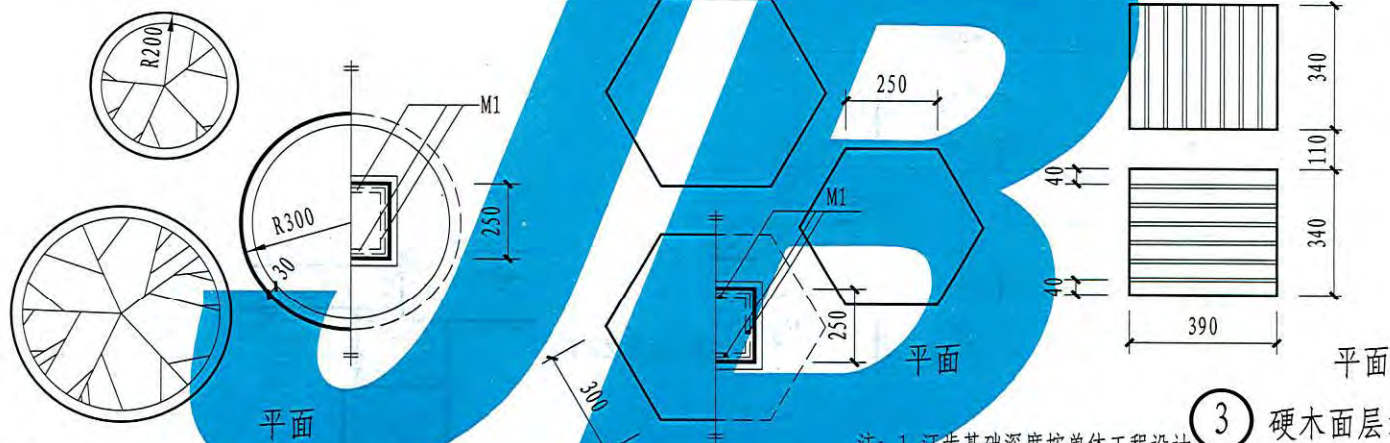
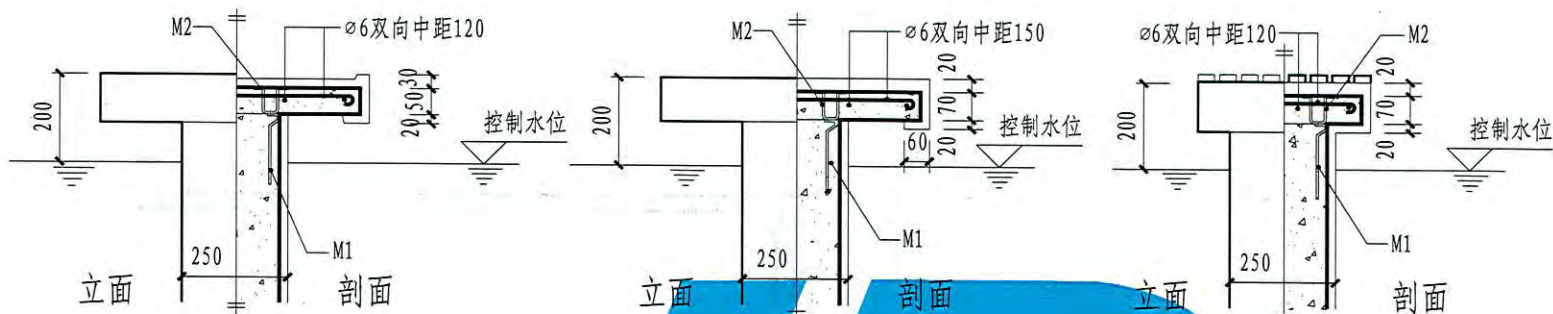


③ 混凝土仿木桩汀步

注：1. 汀步基础深度详见单体工程设计。  
2. 仿木桩树皮做法用砂浆抹出，年轮做法为抹砂浆时刻槽。  
3. 水深  $\leq 500$ 。



王光 玉光	审核	刘或颖 刘或颖	校对	刘鹏飞 刘鹏飞	设计	刘鹏飞 刘鹏飞	制图
----------	----	------------	----	------------	----	------------	----

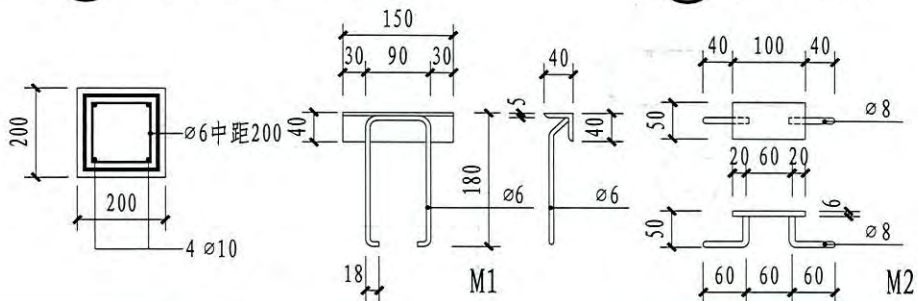


① 混凝土仿荷叶汀步

② 混凝土汀步

③ 硬木面层汀步

- 注: 1. 汀步基础深度按单体工程设计。  
 2. 荷叶做法为抹砂浆时刻槽。  
 3. ②号汀步为踩石面层, 做法为 (1) 10厚1:2.5水泥石子 (小八厘内掺3%石屑), 用斧踩两遍成活。 (2) 素水泥浆结合层一道。 (3) 18厚1:3水泥砂浆找平。 (4) 素水泥浆结合层一道。  
 4. ③号汀硬木条板面层, 做法为 (1) 刷防腐油或油漆 (2) 20厚硬木条板膏状建筑胶粘铺, 两端边用钢钉固定。 (3) 20厚1:3水泥砂浆找平。  
 5. 水深 $\leq$ 500。

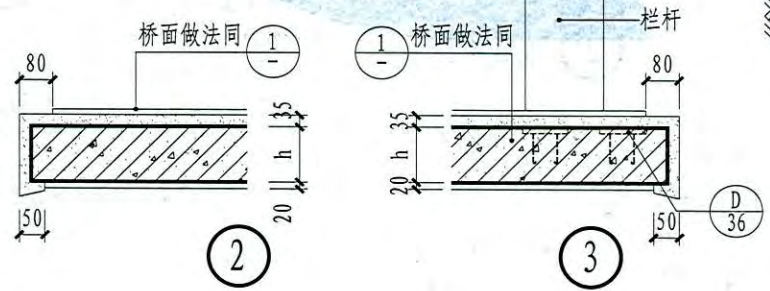
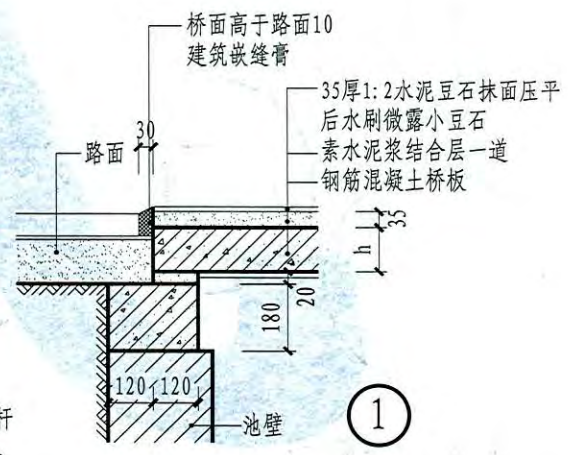
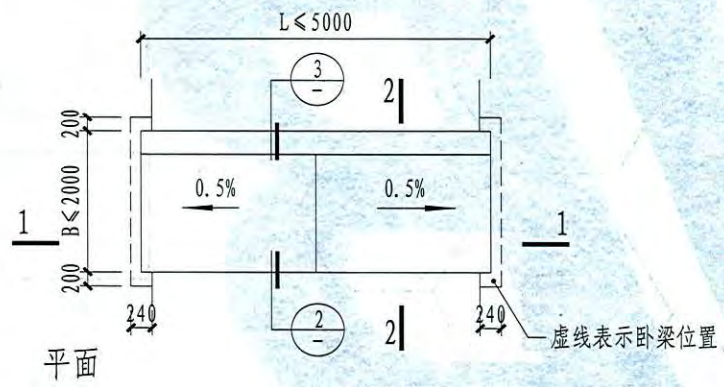
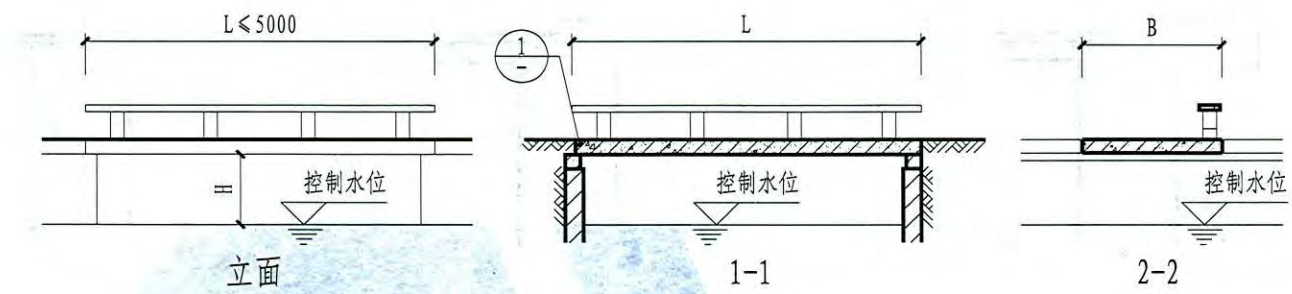


汀步 (二)

图集号	12YJ9-2
页次	27



制图	刘鹏飞 刘晓霞
设计	刘鹏飞 刘晓霞
校对	刘成颖 刘成毅
审核	王光 王光



注：1. 桥厚 (h) 根据桥跨长度 (L) 确定。桥宽 (B) 详见单体工程设计。  
2. 此种直桥形式适合水深  $\leq 500$ ，桥底距离池底 500 ~ 1000。

直桥 (一)	图集号	12YJ9-2
	页次	28



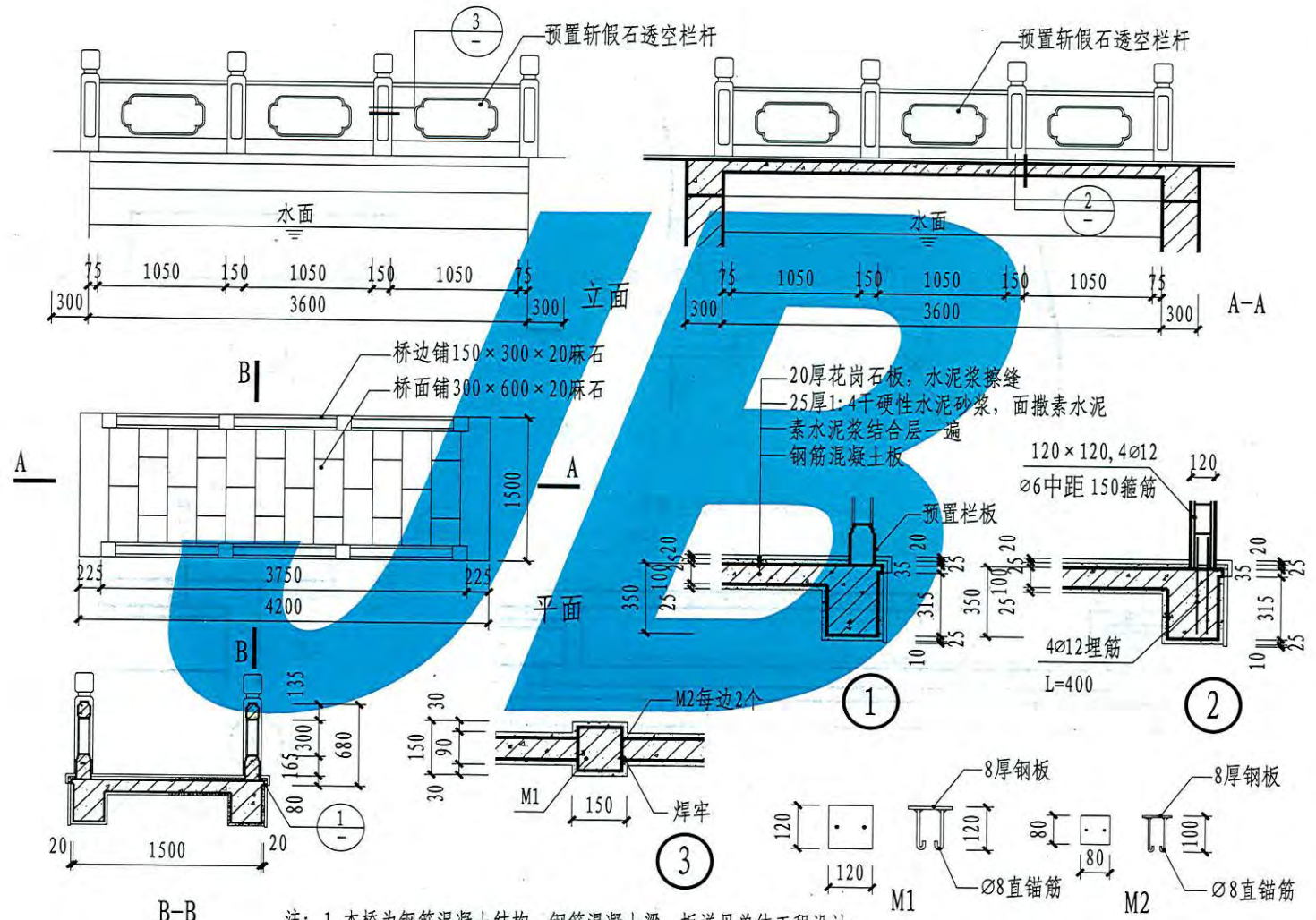








王光 圣光	核 审	刘威颖 刘威颖	对 校	刘鹏飞 刘鹏飞	制 图
----------	--------	------------	--------	------------	--------

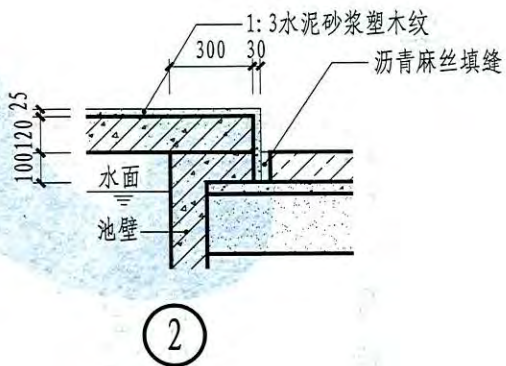
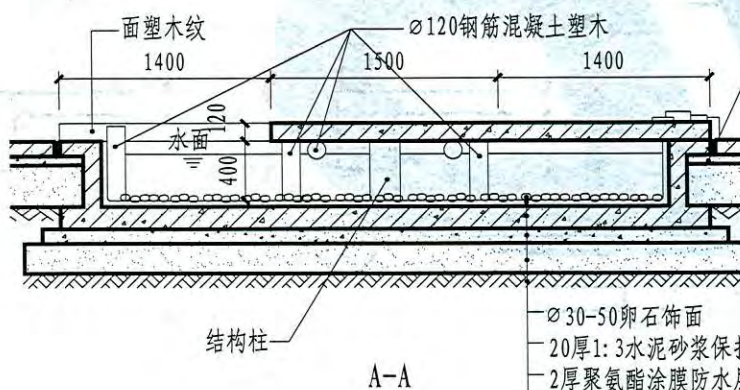
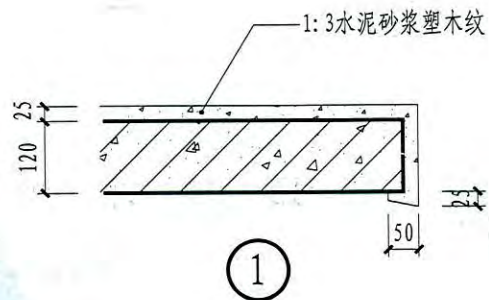
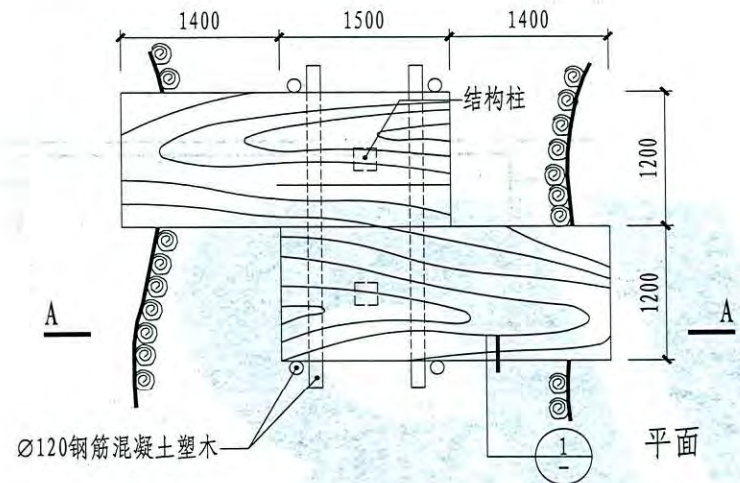


注: 1. 本桥为钢筋混凝土结构, 钢筋混凝土梁、板详见单体工程设计。  
 2. 两端直接放置在池壁上。  
 3. 本桥用于水深 ≤ 500mm 之处。

直桥 (四)	图集号	12YJ9-2
	页次	31



制	刘鹏飞	刘鹏飞	设计	刘鹏飞	刘鹏飞	校	刘颖	刘颖	核	王光
图	刘鹏飞	刘鹏飞	计	刘鹏飞	刘鹏飞	对	刘颖	刘颖	审	王光
王	刘鹏飞	刘鹏飞	刘	刘鹏飞	刘鹏飞	刘	刘颖	刘颖	刘	王光
光	刘鹏飞	刘鹏飞	王	刘鹏飞	刘鹏飞	王	刘颖	刘颖	王	王光



- Ø 30-50卵石饰面
- 20厚1:3水泥砂浆保护层
- 2厚聚氨酯涂膜防水层
- 20厚1:3水泥砂浆找平层
- 150厚C25钢筋混凝土
- 100厚C15素混凝土找坡垫层
- 200厚碎石粉垫层加7%水泥素土分层夯实, 密实度88%

注: 1. 本桥采用现浇钢筋混凝土结构, 配筋及基础详见单体工程设计。  
2. 本桥用于水深 ≤ 500mm 之处。

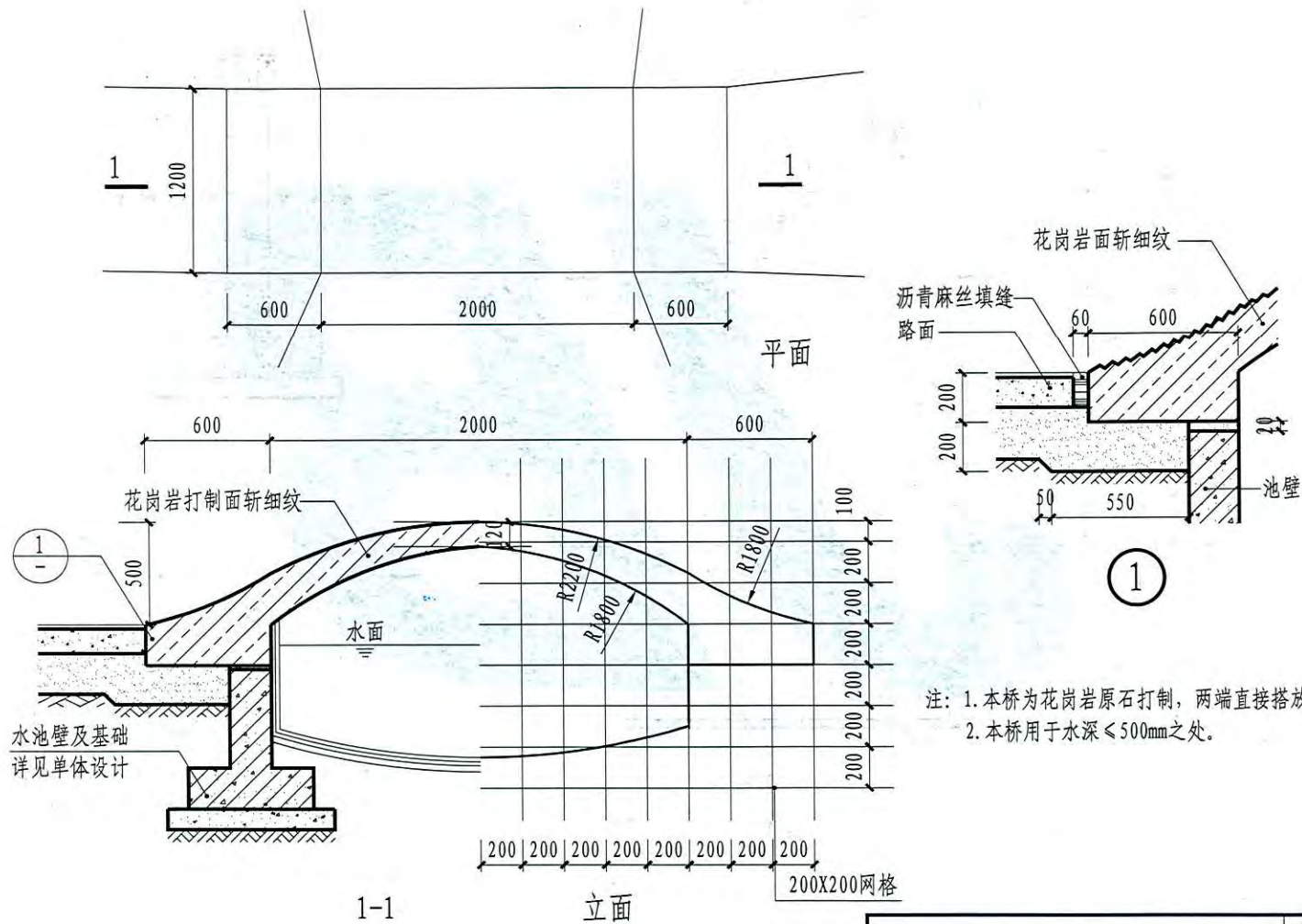
曲桥 (一)	图集号	12YT9-2
	页次	32







制图	刘鹏飞 刘鹏飞
设计	刘鹏飞 刘鹏飞
校对	刘颖 刘颖
审核	王光 王光



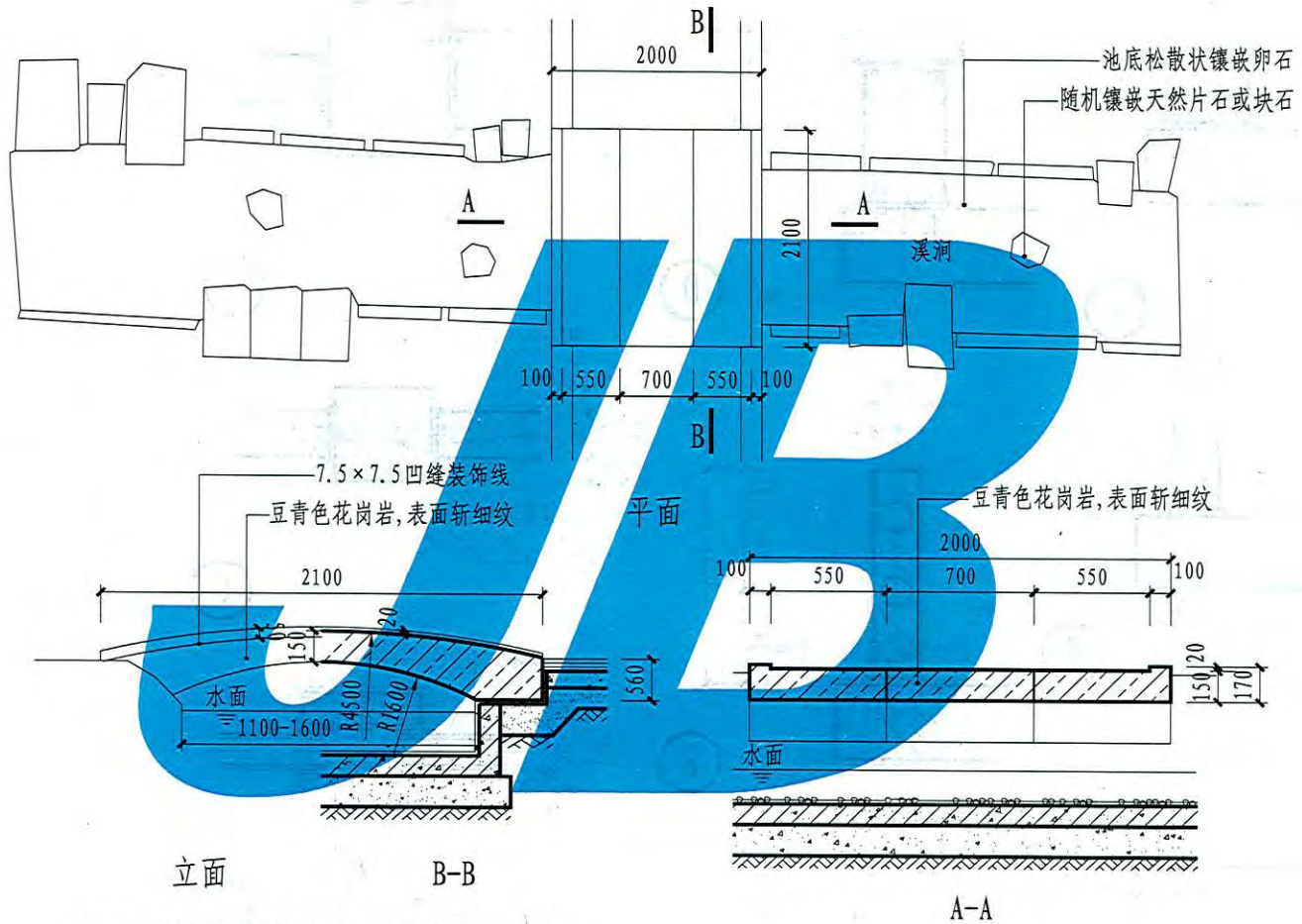
注：1. 本桥为花岗岩原石打制，两端直接搭放在池壁上。  
2. 本桥用于水深 $\leq 500\text{mm}$ 之处。

拱桥（一）

图集号	12YJ9-2
页次	34



王光	丑光
核	申
刘或颖	刘或颖
对	校
刘鹏飞	刘鹏飞
设计	
刘鹏飞	刘鹏飞
制	图



注: 1. 本桥为花岗岩原石打制, 两端直接搭放在池壁上。  
 2. 本桥用于水深 ≤ 500mm 之处。

拱桥 (二)	图集号	12YJ9-2
	页次	35



王光  
丑光

核  
审

刘或颖  
刘或毅

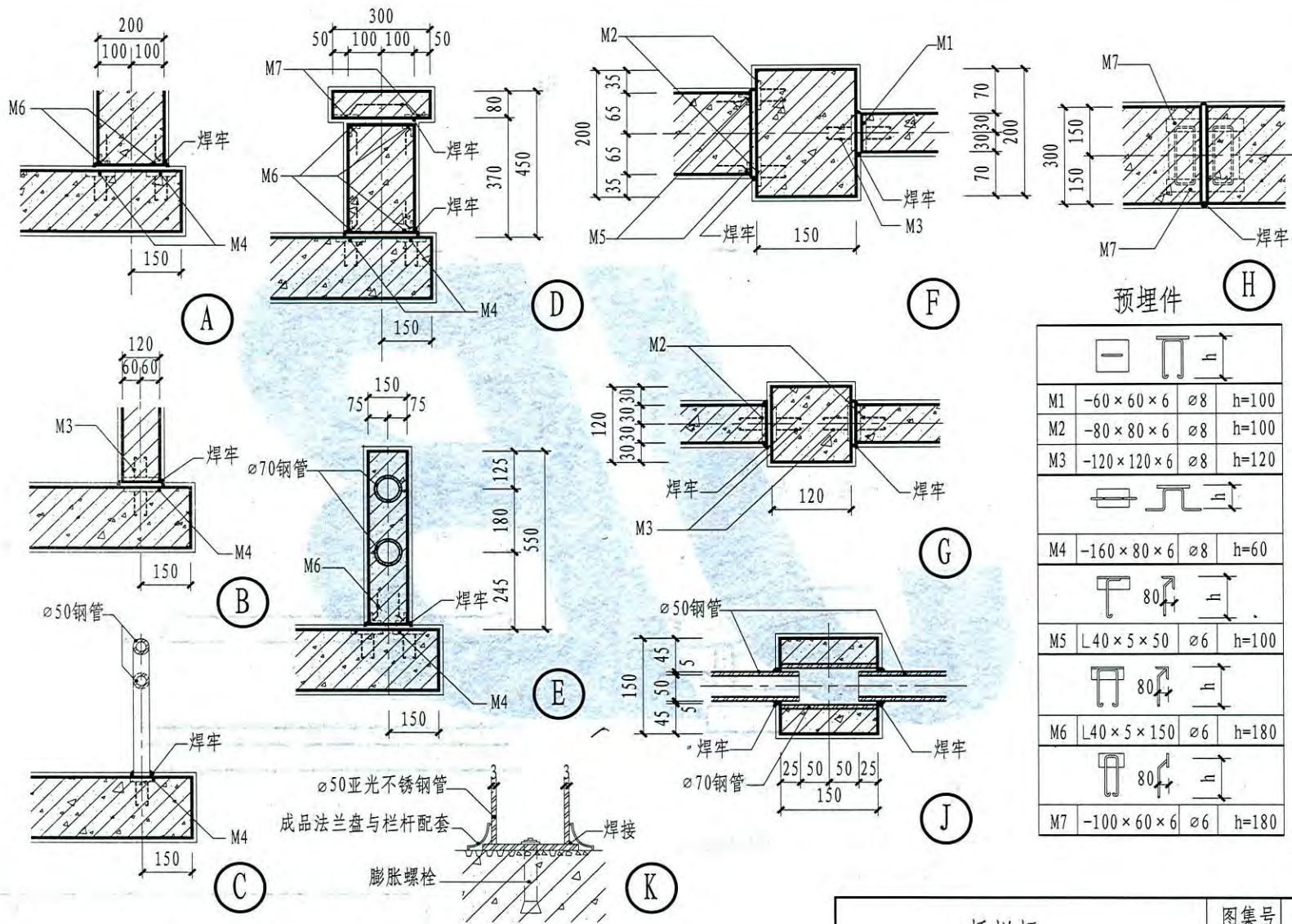
对  
校

刘鹏飞  
刘鹏区

计  
设

刘鹏飞  
刘鹏区

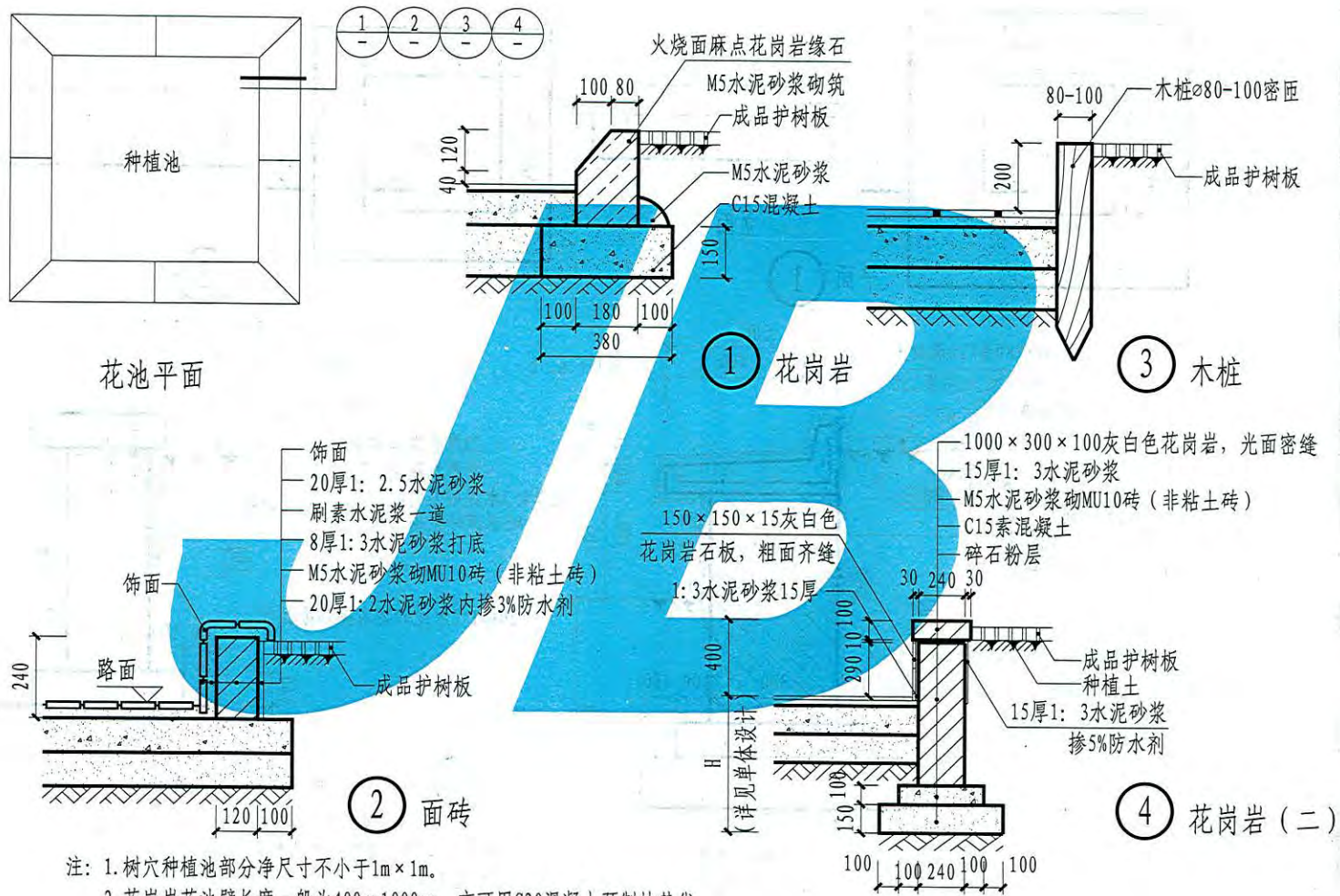
图  
制



	—	U	—
M1	-60 × 60 × 6	∅8	h=100
M2	-80 × 80 × 6	∅8	h=100
M3	-120 × 120 × 6	∅8	h=120
M4	-160 × 80 × 6	∅8	h=60
M5	L40 × 5 × 50	∅6	h=100
M6	L40 × 5 × 150	∅6	h=180
M7	-100 × 60 × 6	∅6	h=180



王光 丑光
核 审
刘或颖 刘或颖
校 对
刘鹏飞 刘鹏飞
计 设
刘鹏飞 刘鹏飞
图 制

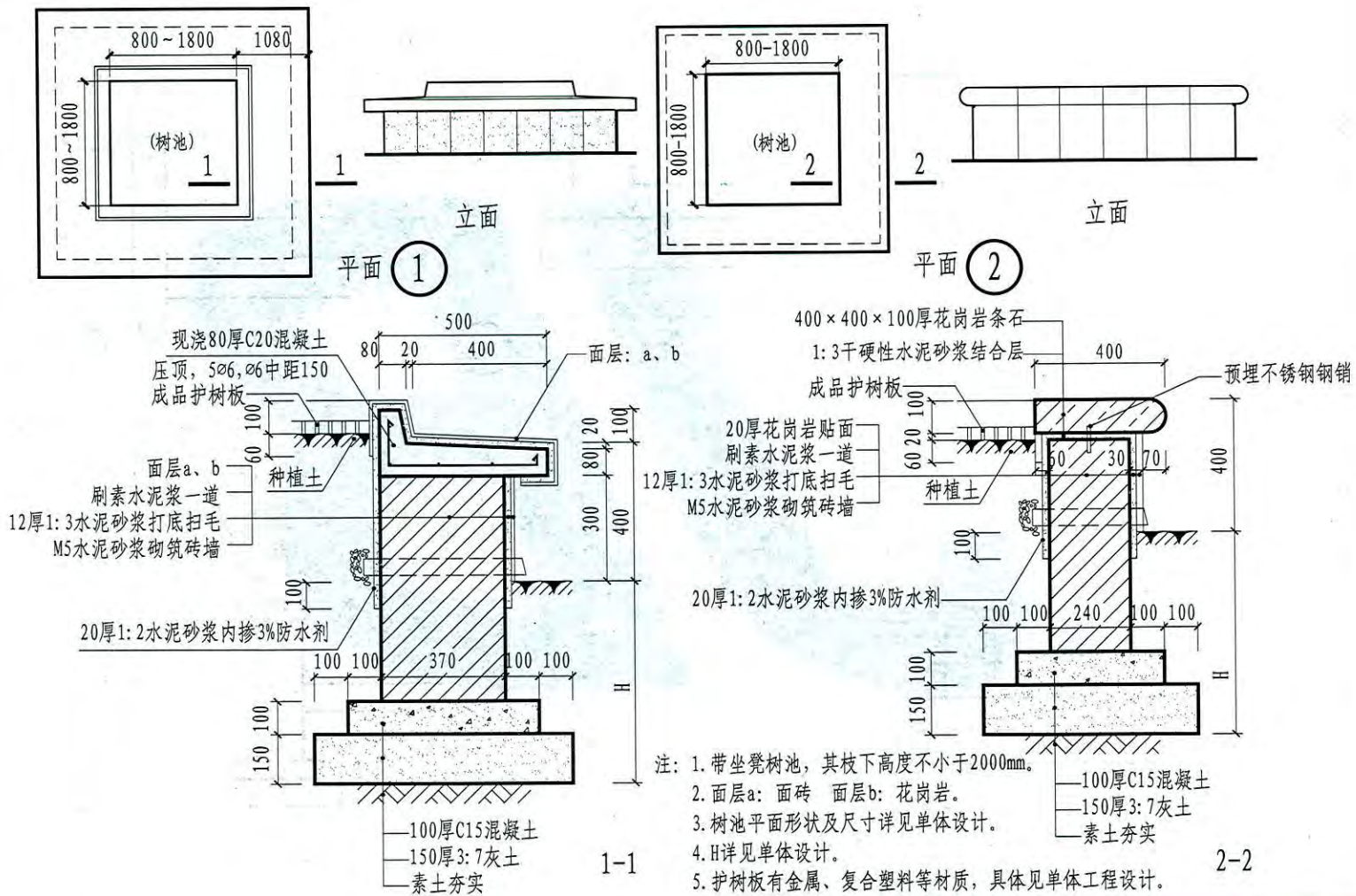


- 注: 1. 树穴种植池部分净尺寸不小于1m $\times$ 1m。  
2. 花岗岩花池壁长度一般为400 $\times$ 1000mm, 亦可用C20混凝土预制块替代。  
3. 花池壁亦可用松木杆或塑竹、塑松。  
4. 护树板有金属、复合塑料等材质, 具体见单体工程设计。

花池 (一)	图集号	12YJ9-2
	页次	37



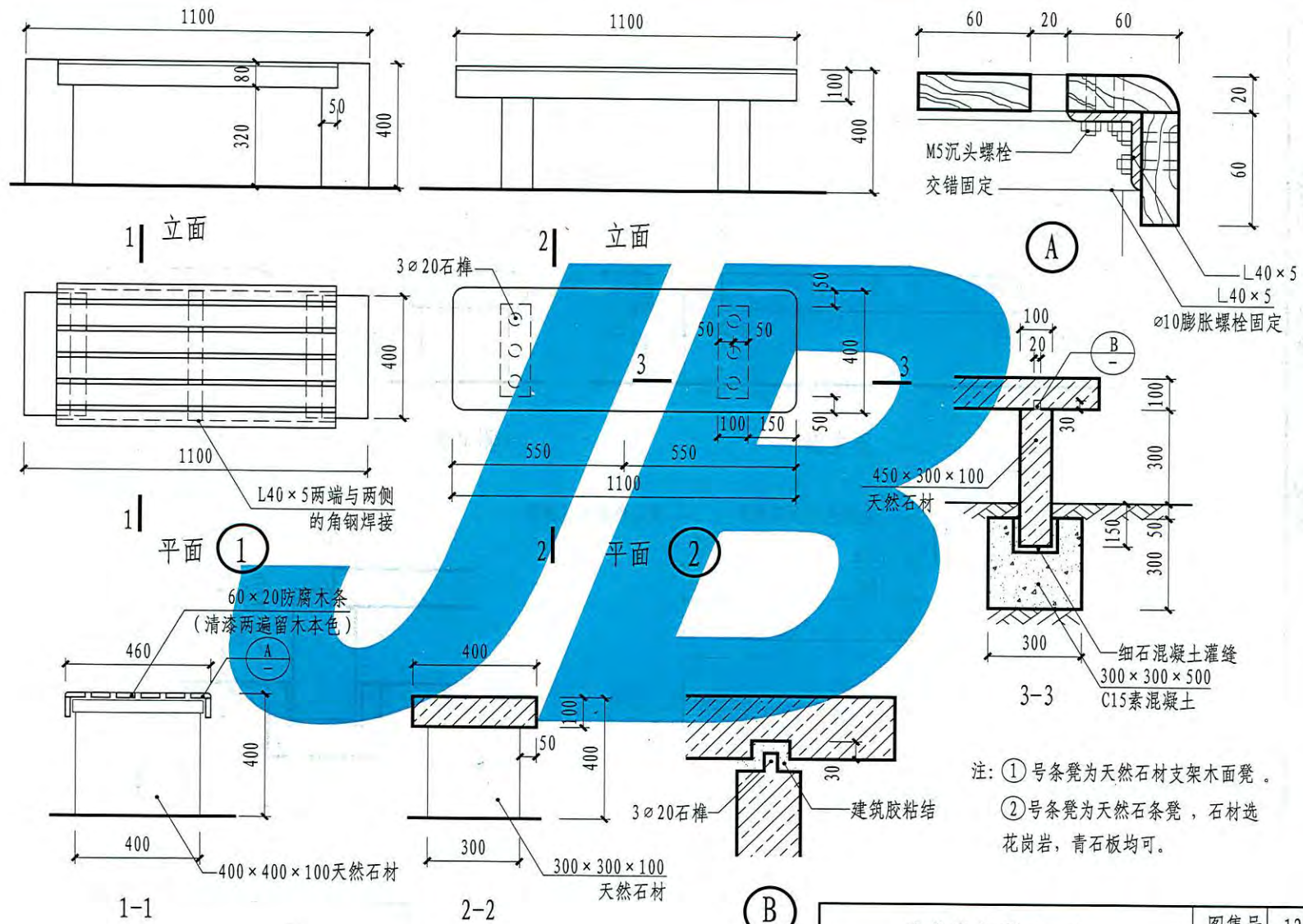
王光	王光
核	
刘或颖	刘或颖
校	
刘鹏飞	刘鹏飞
设计	
刘鹏飞	刘鹏飞
制图	



树池 (二)

图集号	12YJ9-2
页次	38

王光	刘或毅
刘或毅	刘或毅
刘或毅	刘或毅
刘或毅	刘或毅
刘或毅	刘或毅
刘或毅	刘或毅
刘或毅	刘或毅
刘或毅	刘或毅
刘或毅	刘或毅

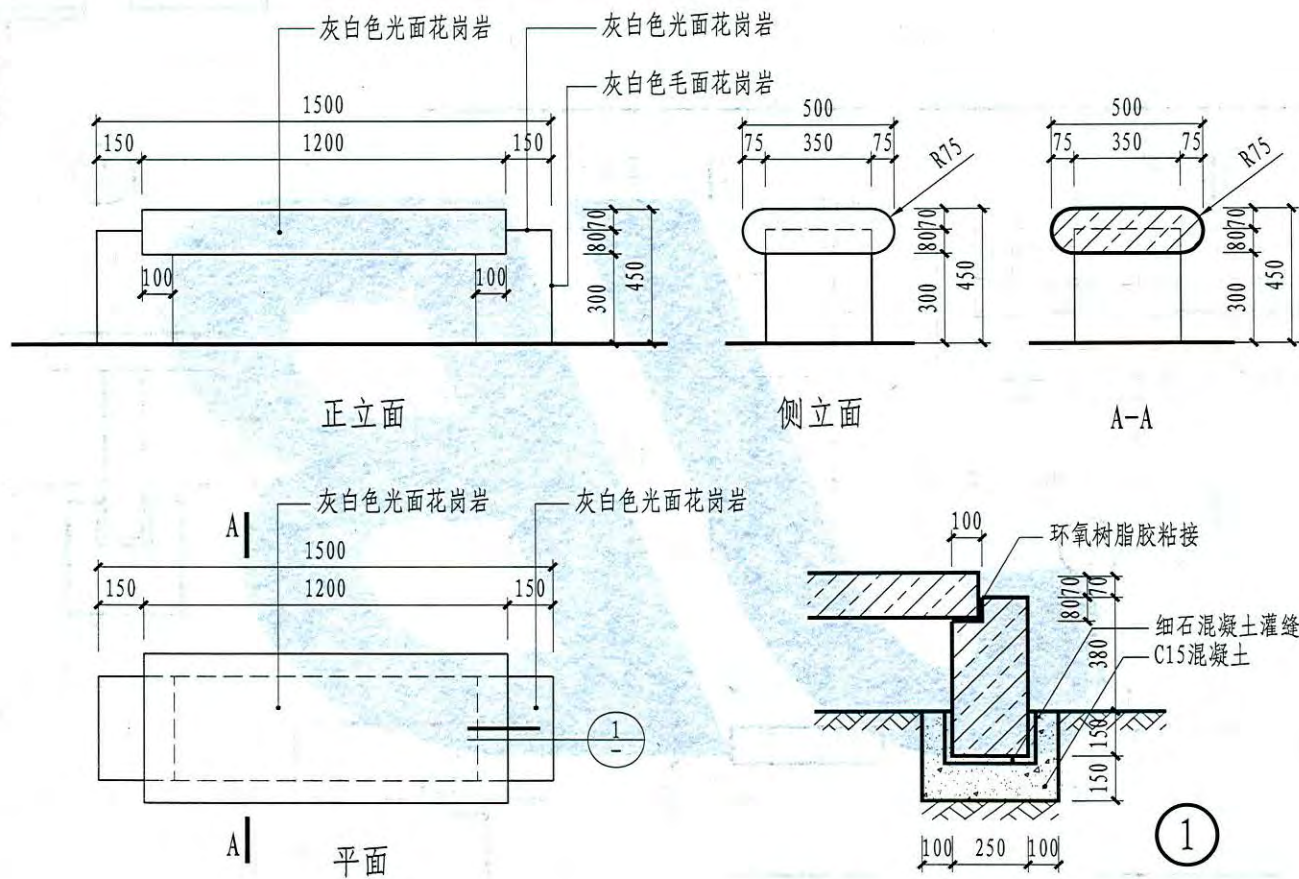


花岗岩长凳 (一)

图集号	12YJ9-2
页次	39



王光	丑光
核	审
刘或颖	刘或毅
对	校
刘鹏飞	刘鹏区
设计	
刘鹏飞	刘鹏区
制图	

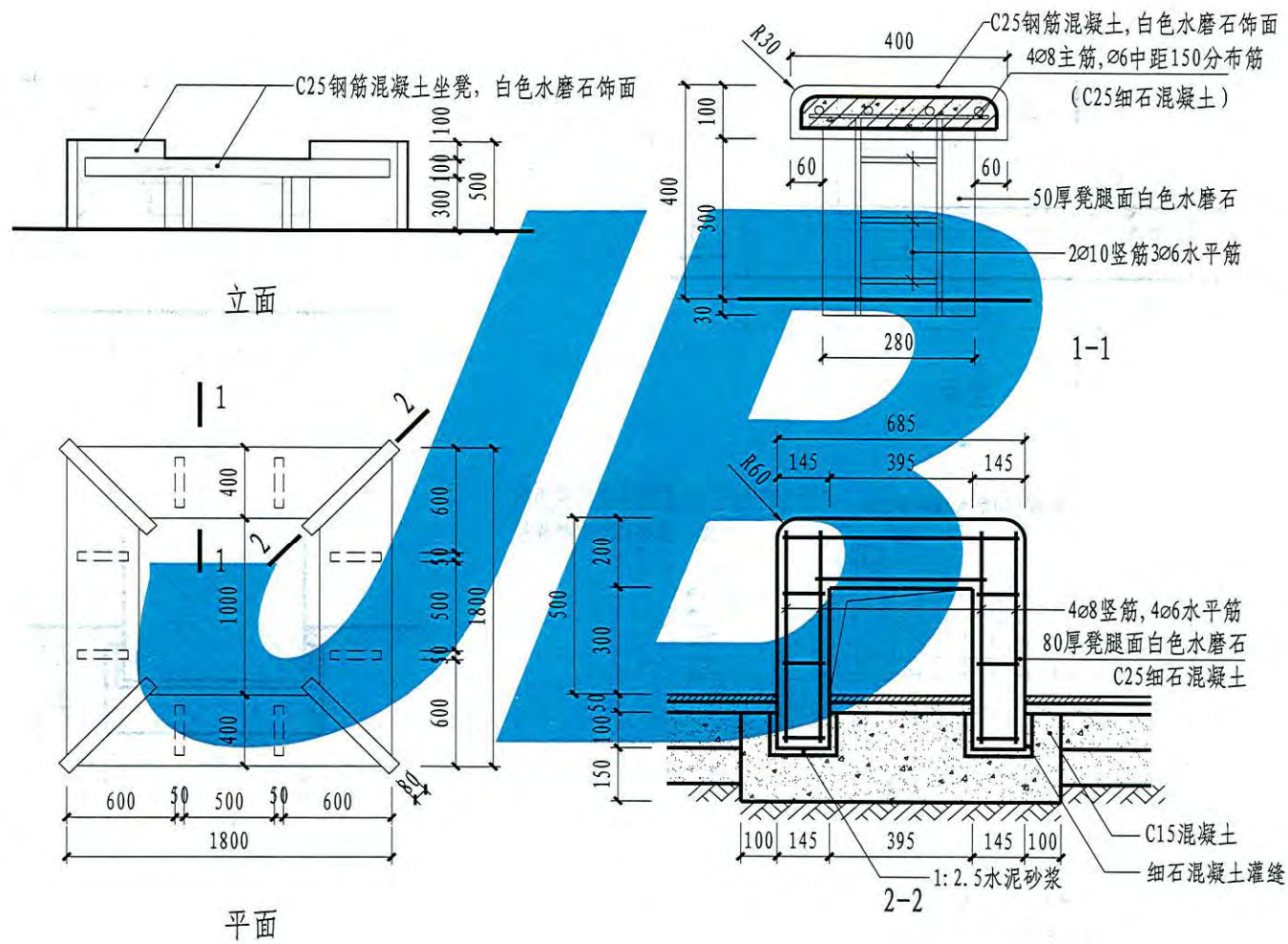


注：石材结合处用环氧树脂胶粘接。

花岗岩长凳 (二)

图集号	12YJ9-2
页次	40

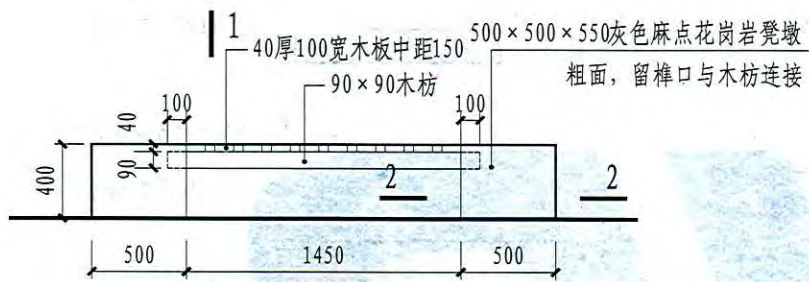
王光	王光
核	
审	
刘颖	刘颖
对	
校	
刘鹏飞	刘鹏飞
设计	
刘鹏飞	刘鹏飞
制图	



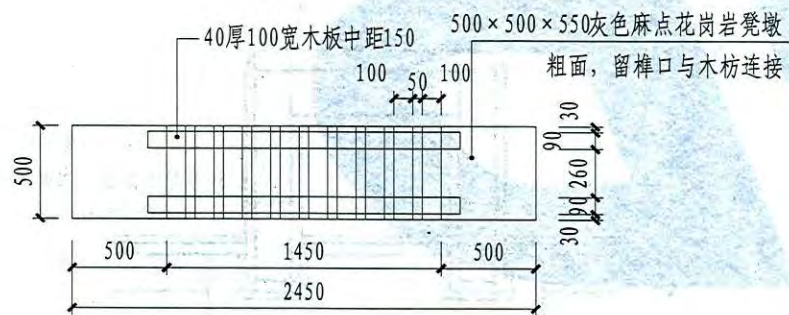
混凝土坐凳	图集号	12YJ9-2
	页次	41



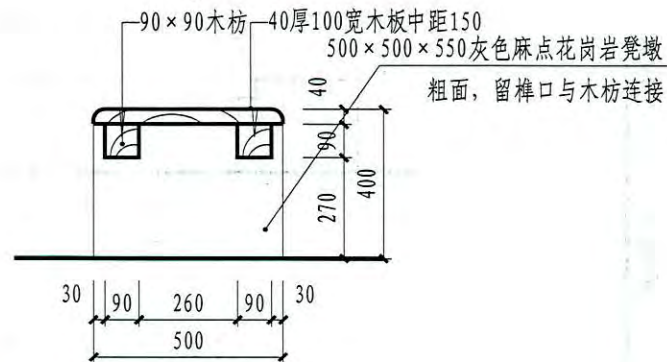
王光	王光
核	
刘或颖	刘或颖
校	
刘鹏飞	刘鹏飞
设计	
刘鹏飞	刘鹏飞
制图	



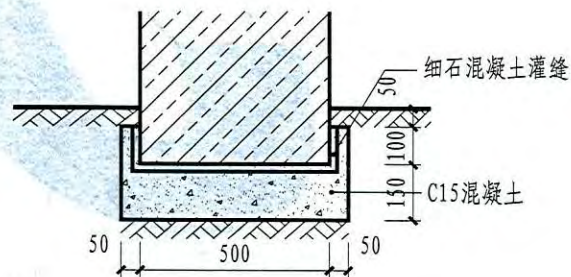
立面



平面



1-1



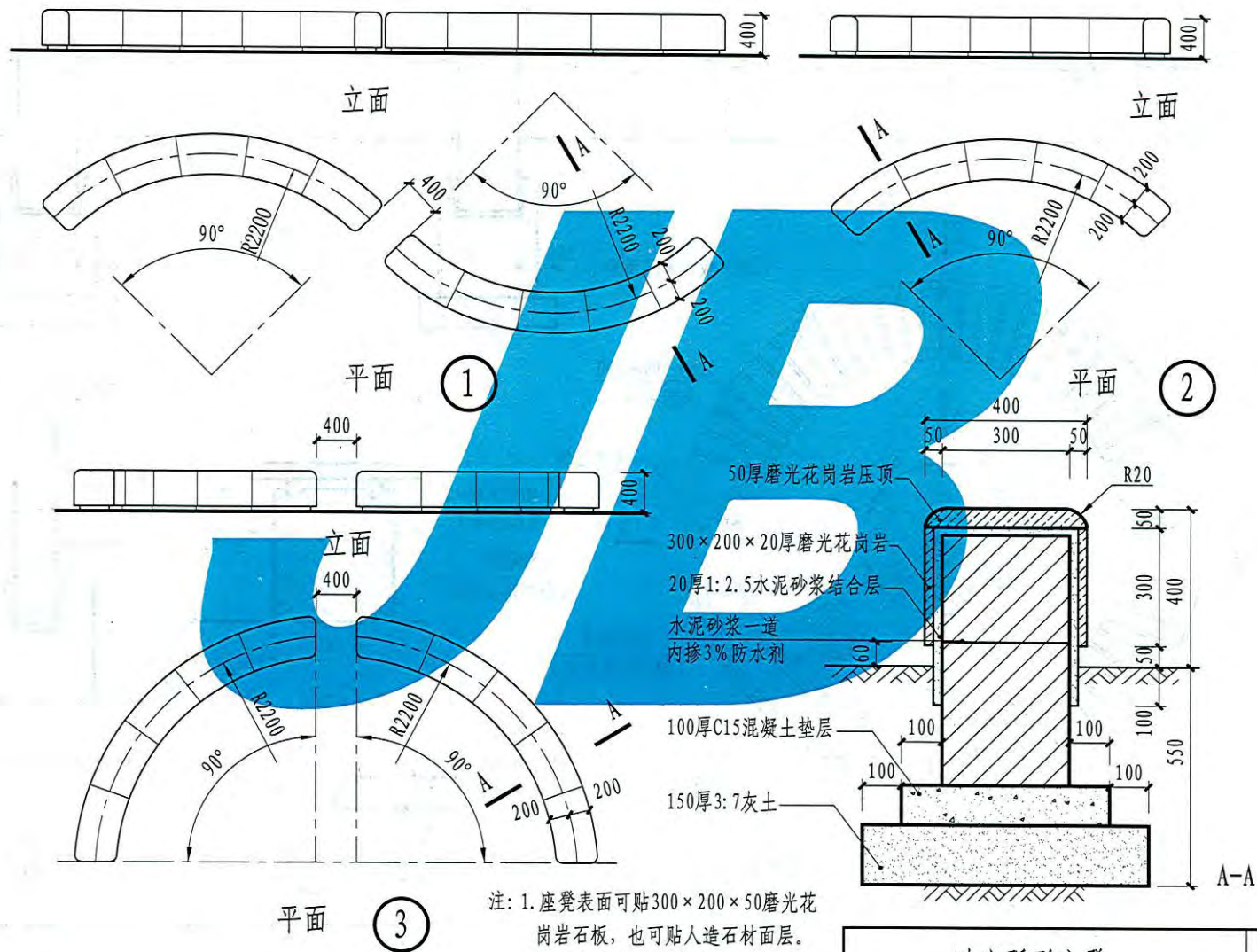
2-2

- 注: 1. 选用木料应有必要的自然干燥过程, 使用前均需经过防腐、防虫处理。  
 2. 木作施工需经刮腻子打底后细砂纸打磨至细致均匀方可上漆, 刷合成树脂调和漆, 高级涂饰。  
 3. 未特殊注明所用涂饰应采用古建筑通用清油或光油。

木制座凳

图集号	12YJ9-2
页次	42

王光 玉兴	核 审	刘威颖 刘威毅	对 校	刘鹏飞 刘鹏区	计 设	刘鹏飞 刘鹏区	图 制
----------	--------	------------	--------	------------	--------	------------	--------

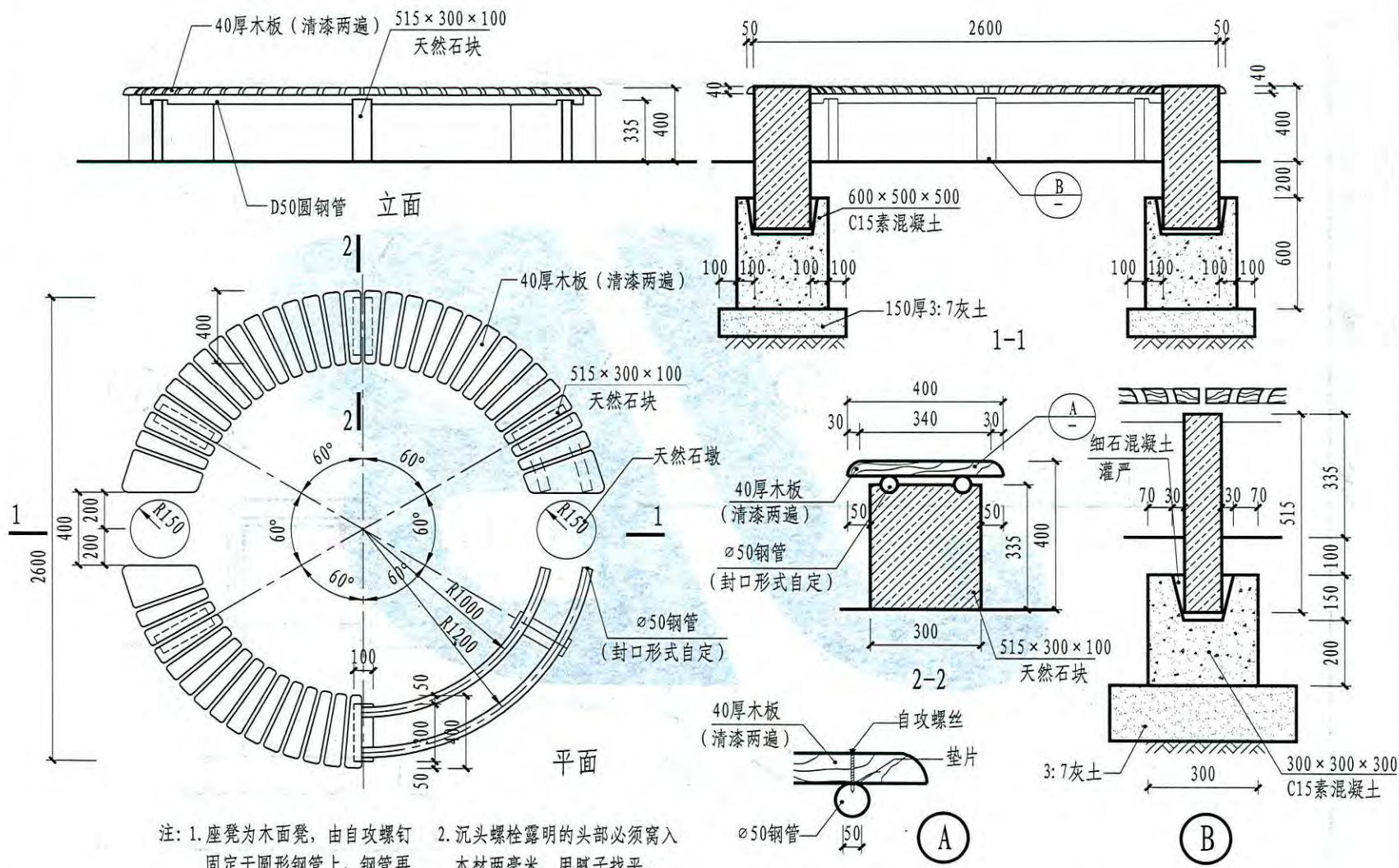


砖砌弧形座凳

图集号	12YJ9-2
页次	43



王光  
丑光  
审核  
刘或颖  
刘或毅  
对  
刘鹏飞  
刘鹏飞  
设计  
刘鹏飞  
刘鹏飞  
制图



注: 1. 座凳为木面凳, 由自攻螺钉固定于圆形钢管上, 钢管再由膨胀螺栓固定于花岗岩座上, 或用金属结构胶粘牢。  
2. 沉头螺栓露明的头部必须窝入木材两毫米, 用腻子找平。  
3. 木板刷防腐漆两道。

围树椅 (一)

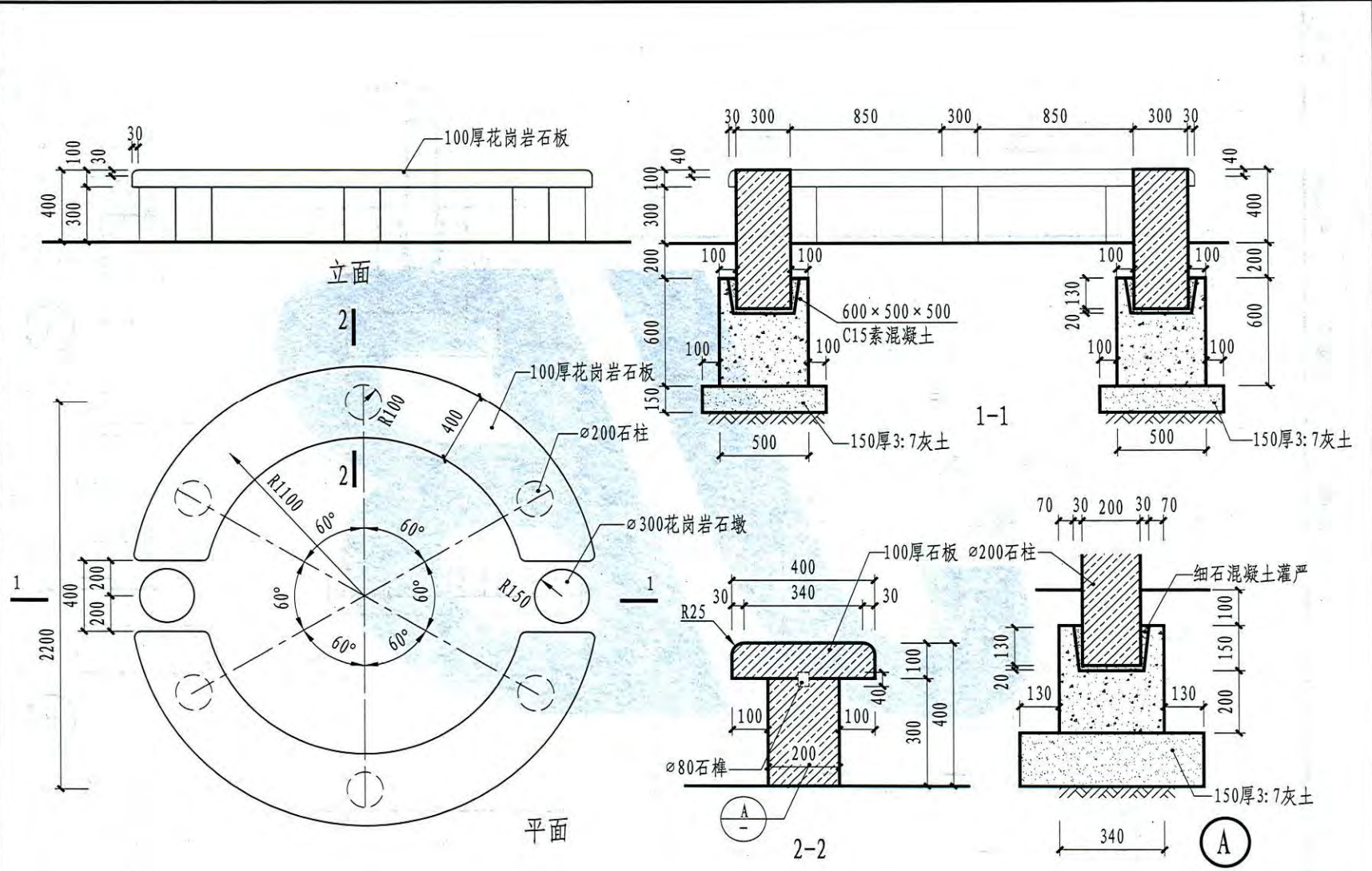
图集号	12YJ9-2
页次	44



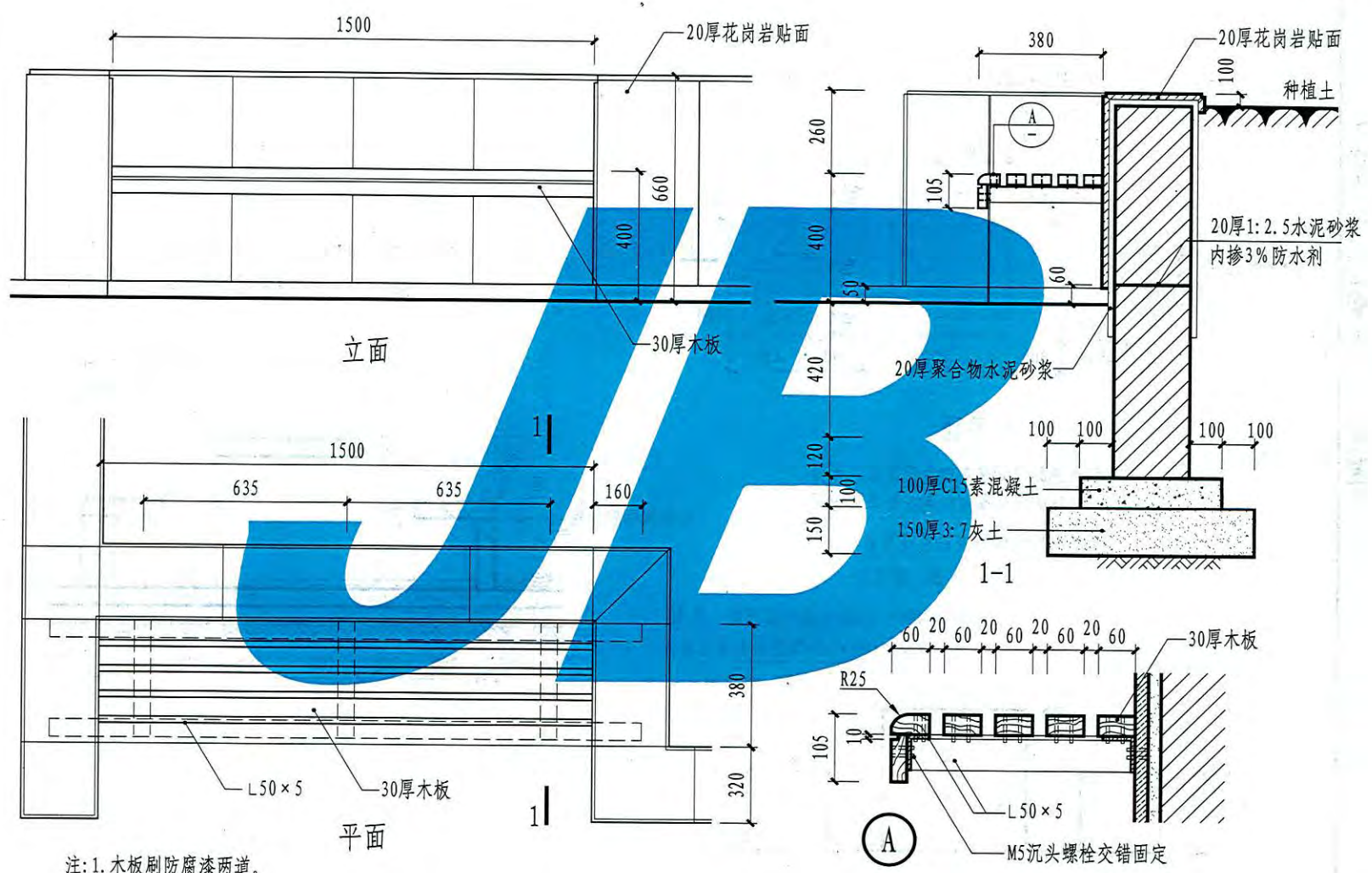




王光
王光
核
刘颖
刘颖
校
刘鹏飞
刘鹏飞
设计
刘鹏飞
刘鹏飞
制图



王光  
审核  
刘威颖  
刘威毅  
刘威飞  
刘威区  
刘威飞  
刘威区  
制图

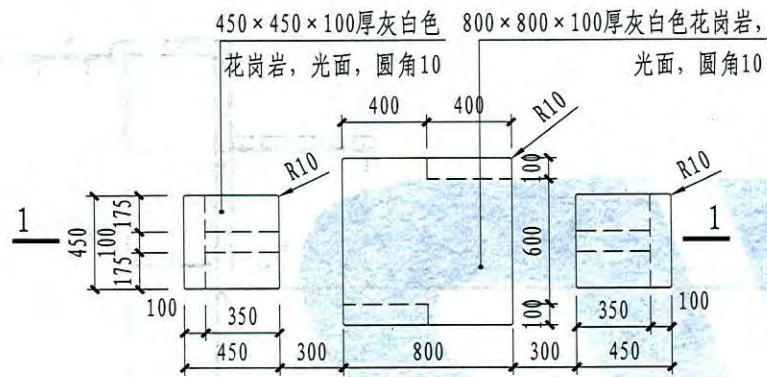


注:1. 木板刷防腐漆两道。  
2. 横竖角钢之间应满焊。

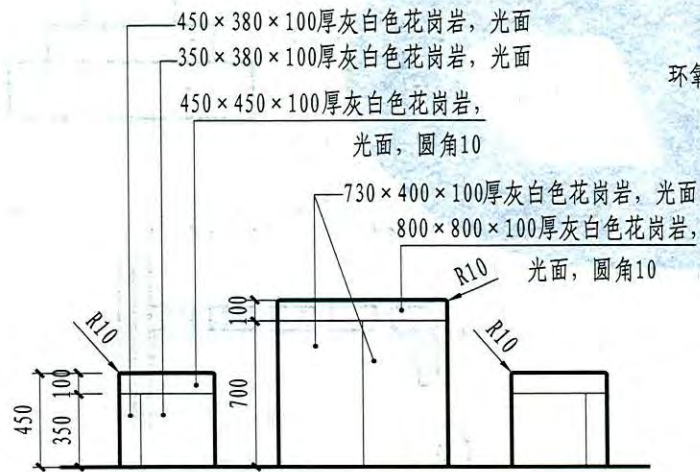
花池座椅	图集号	12YJ9-2
	页次	47



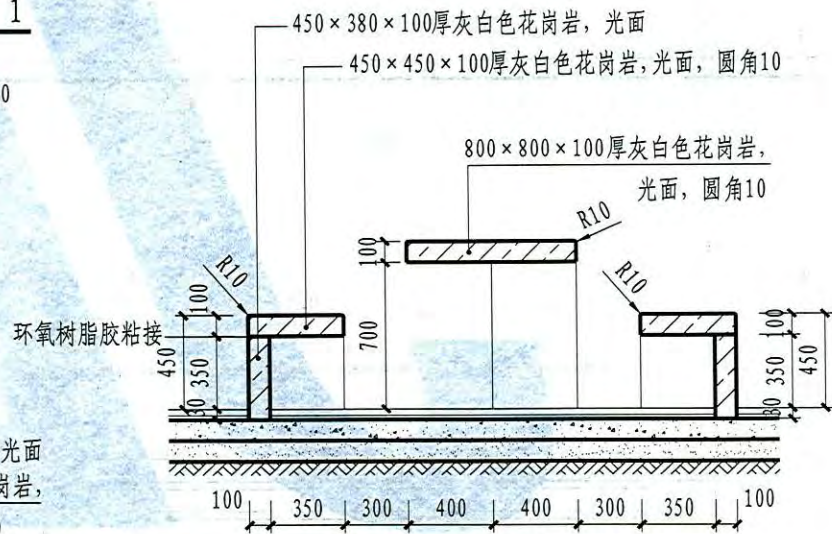
王光	王光
核	核
刘颖	刘颖
校	校
刘鹏飞	刘鹏飞
设计	设计
刘鹏飞	刘鹏飞
制图	制图



平面



立面

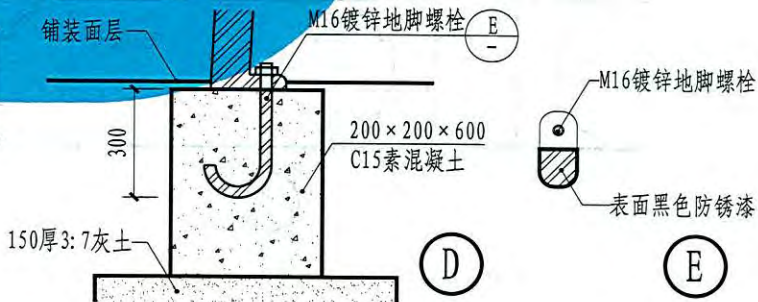
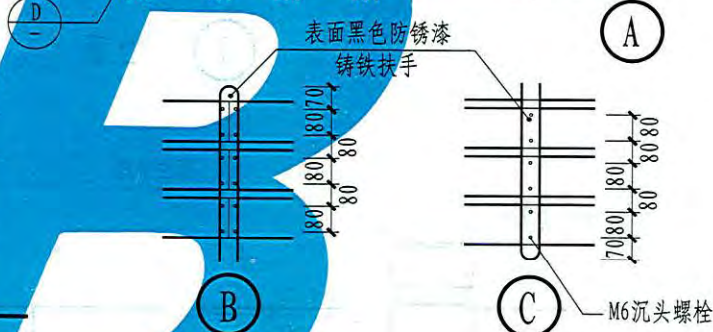
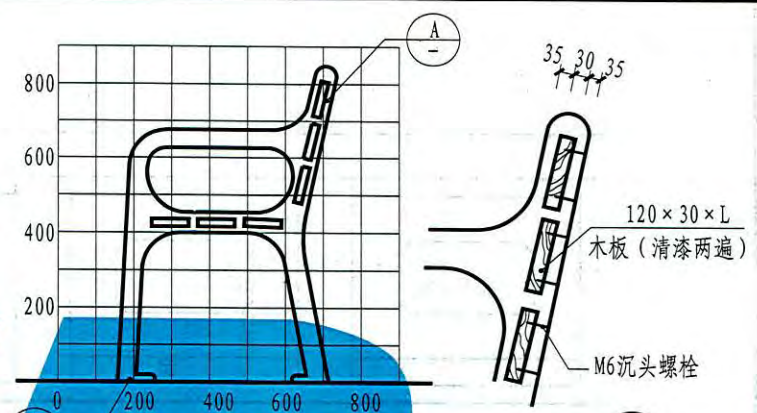
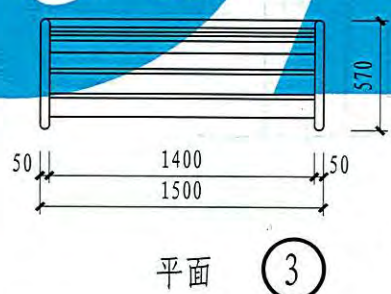
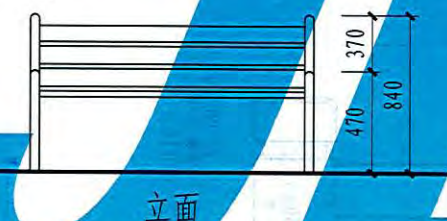
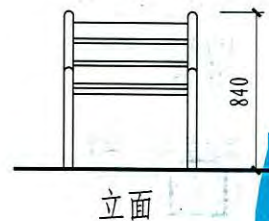
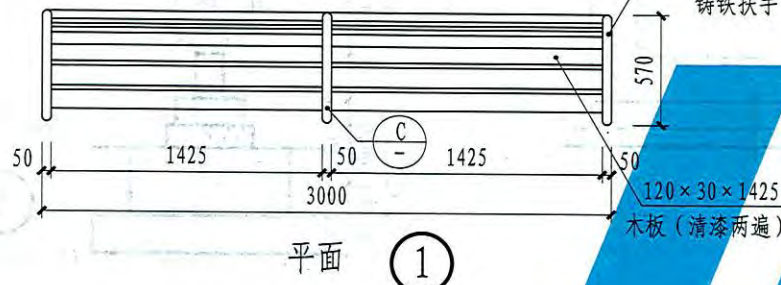
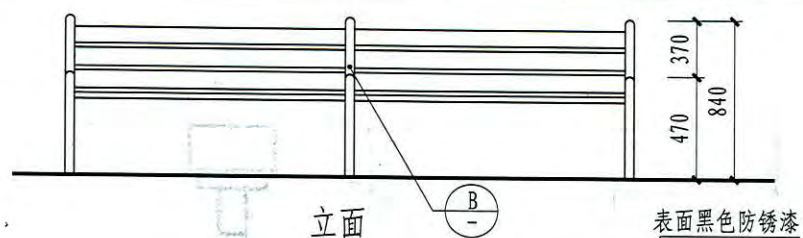


注: 1. 石板之间采用环氧树脂胶粘接。

桌凳组合

图集号	12YJ9-2
页次	48

王光  
审核  
刘成颖  
刘成泉  
校对  
刘鹏飞  
刘成区  
设计  
刘鹏飞  
刘成区  
制图



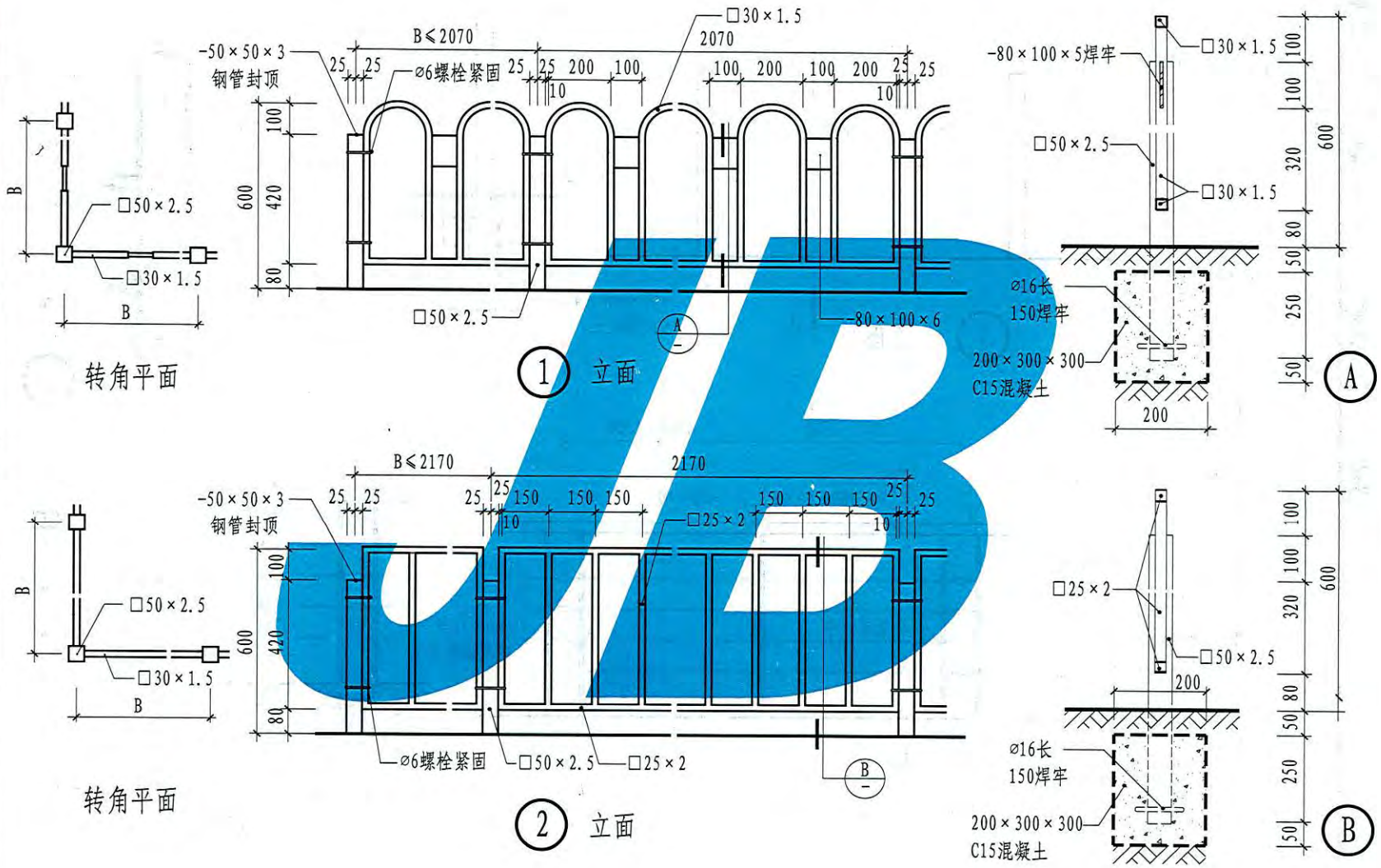
注：1. 铸铁椅腿刷防锈漆两道，调和漆两道。  
2. 木板刷防腐漆两道。

木条长椅	图集号	12YJ9-2
	页次	49





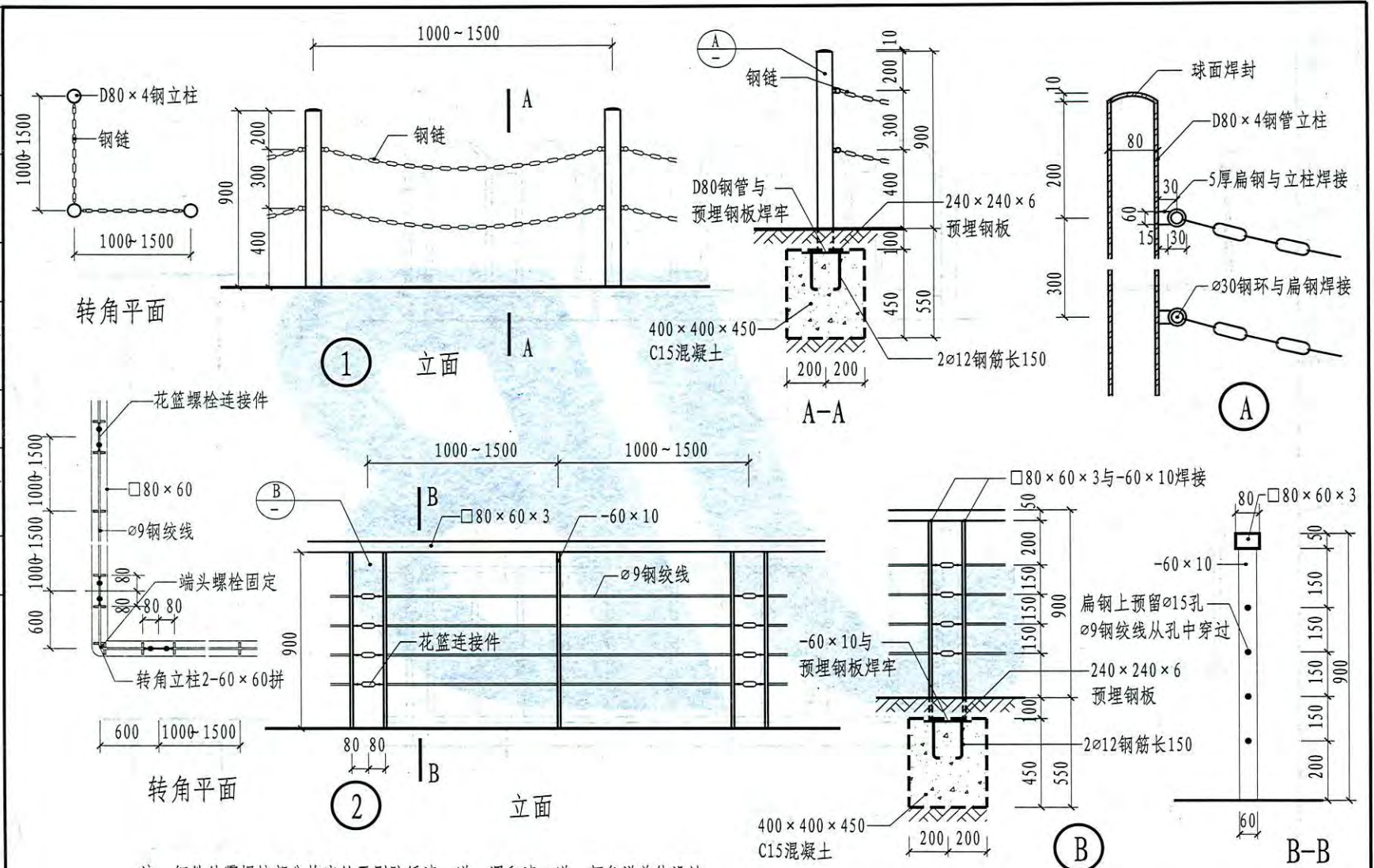
王光
王光
核
审
刘成颖
刘成颖
对
校
翟斌
翟斌
设计
翟斌
翟斌
制图



低围栏 (二)	图集号	12YJ9-2
	页次	51



王光  
核  
刘或颖  
校  
翟斌  
计  
翟斌  
制

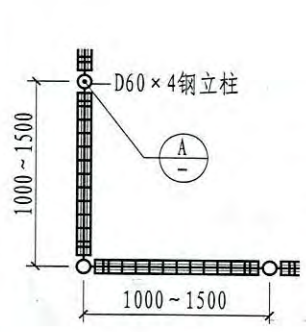


注：钢件外露焊接部分均应锉平刷防锈漆一道、调和漆二道，颜色详单体设计。

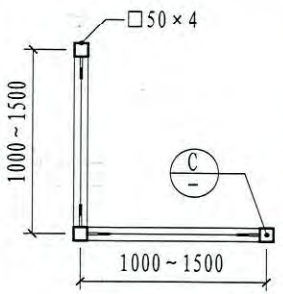
中国栏 (一)	图集号	12YJ9-2
	页次	52



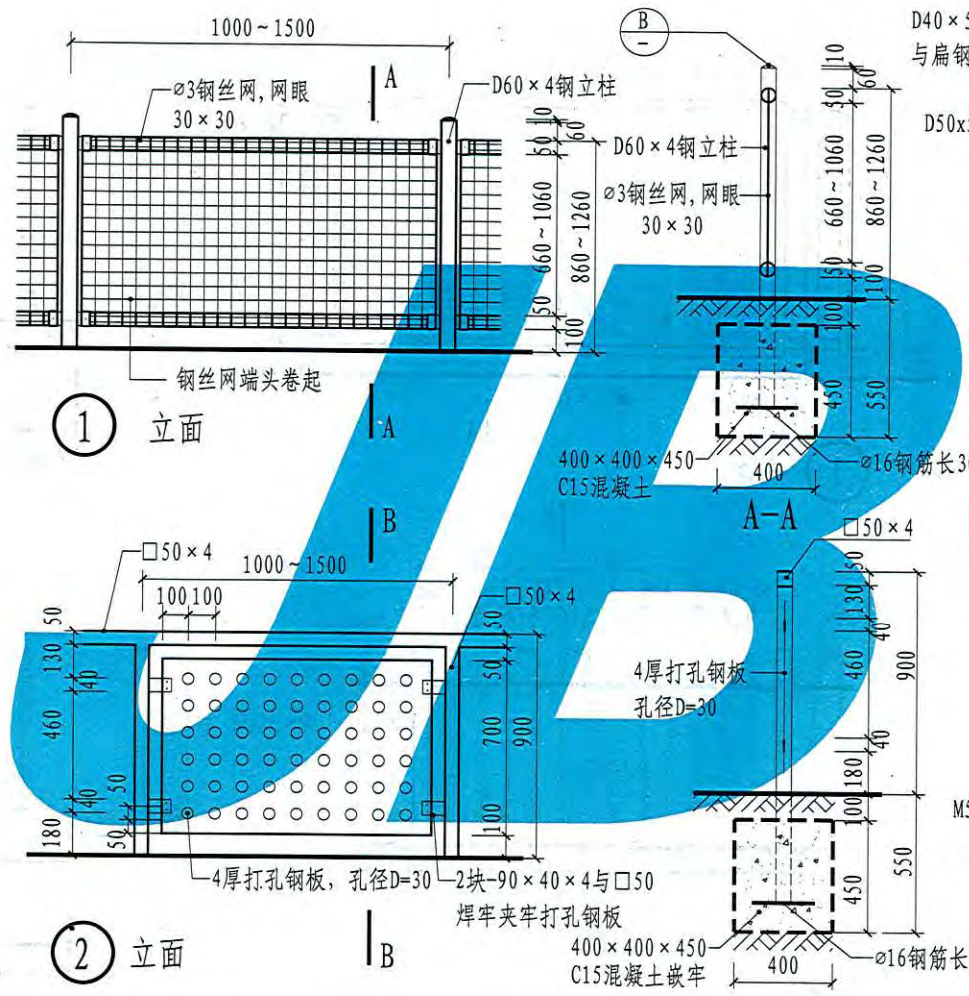
王光 王光  
核 审  
刘或颖 刘或颖  
对 校  
翟斌 翟斌  
设计  
翟斌 翟斌  
制图



转角平面

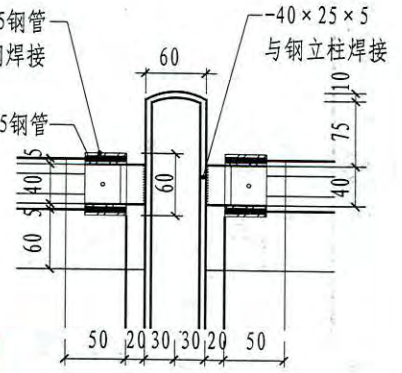


转角平面

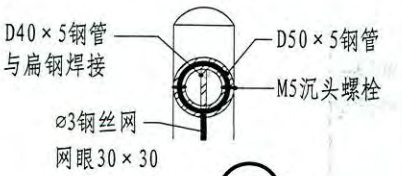


① 立面

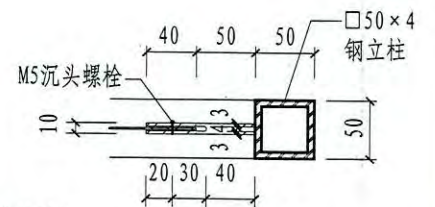
② 立面



① A



① B



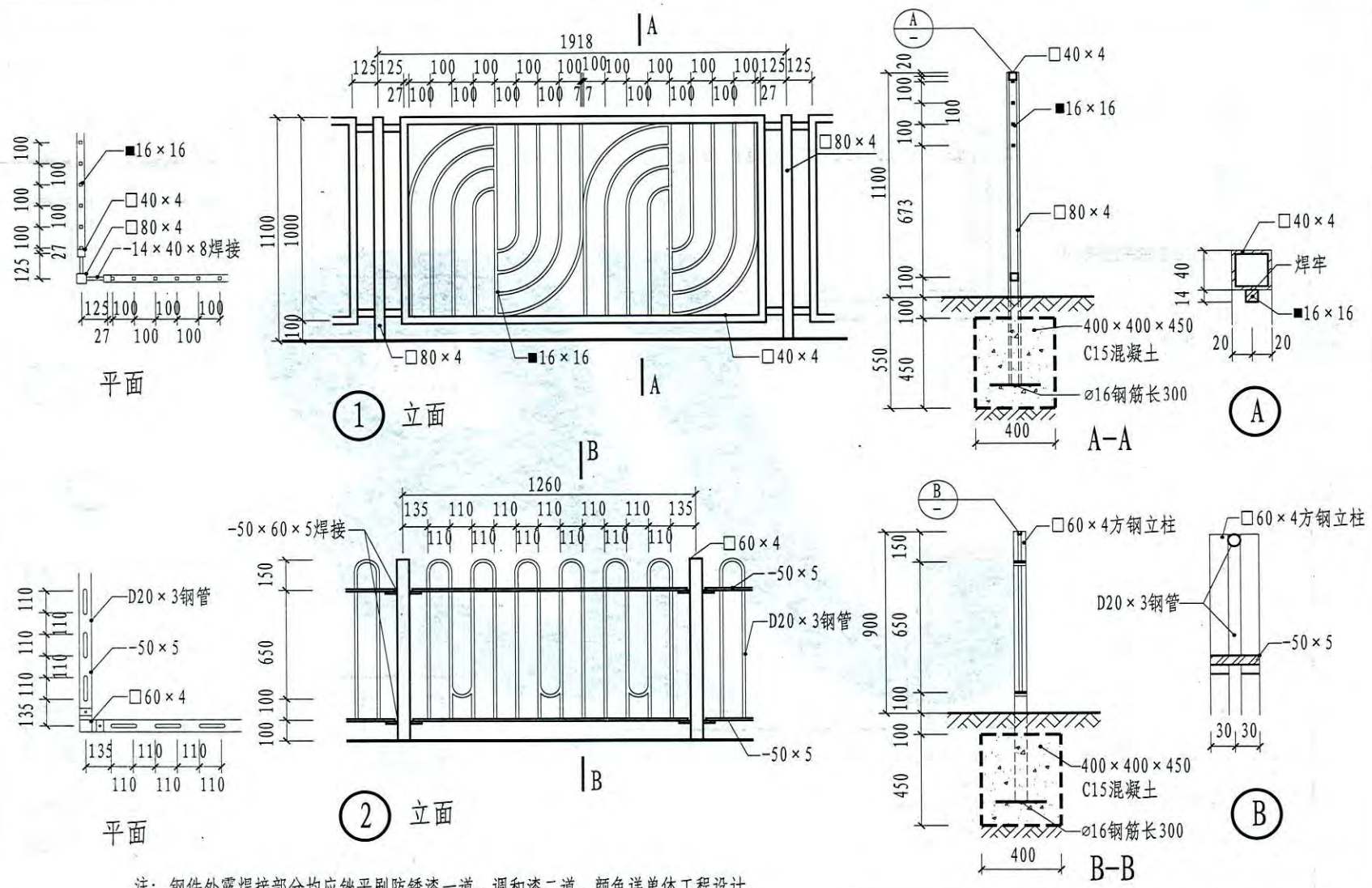
① C

注：钢件外露焊接部分均应锉平刷防锈漆一道、调和漆二道，颜色详单体工程设计。

中围栏 (二)	图集号	12YJ9-2
	页次	53



王光  
刘或毅  
校  
程斌  
设计  
程斌  
制图



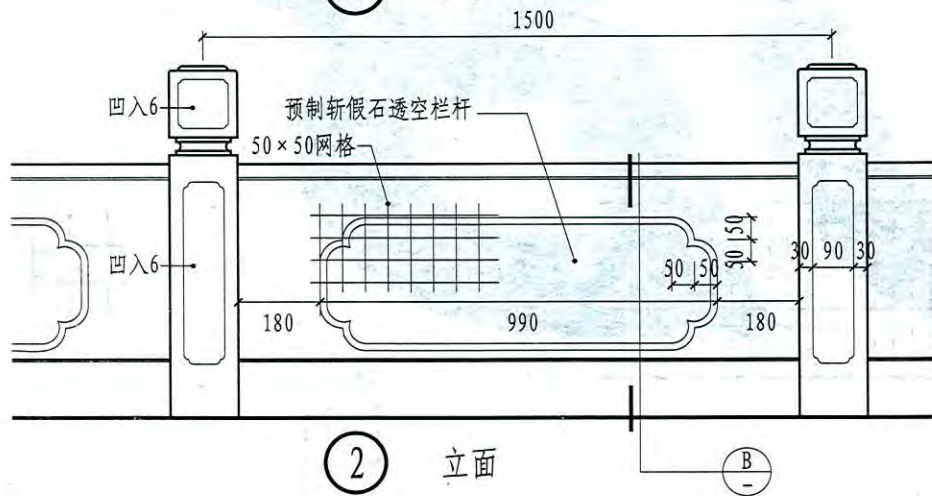
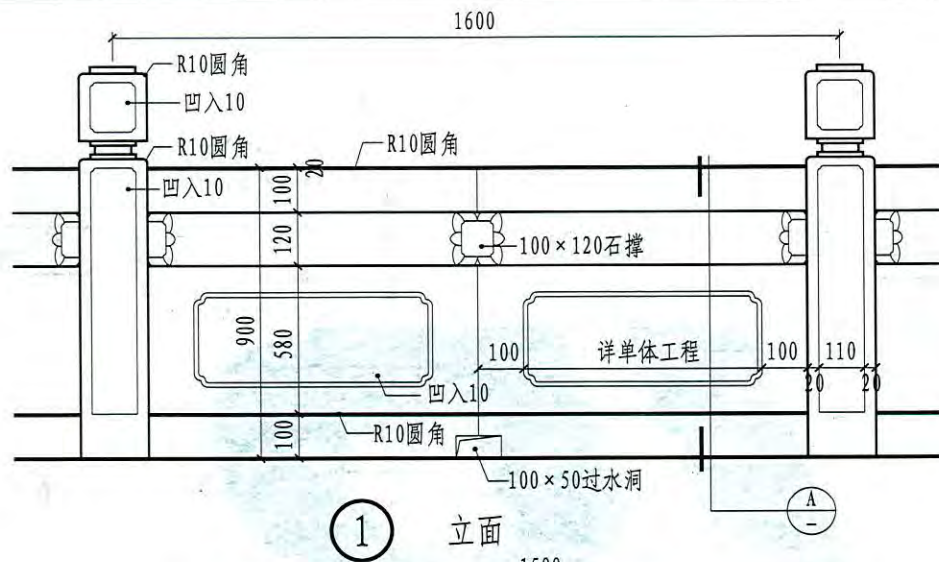
注：钢件外露焊接部分均应锉平刷防锈漆一道、调和漆二道，颜色详单体工程设计。

中围栏 (三)	图集号	12YJ9-2
	页次	54

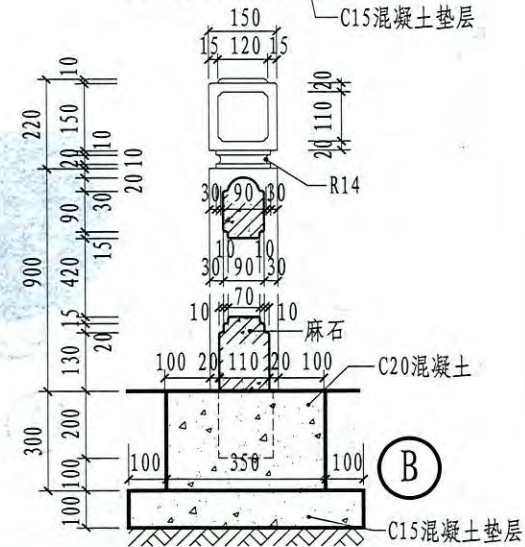
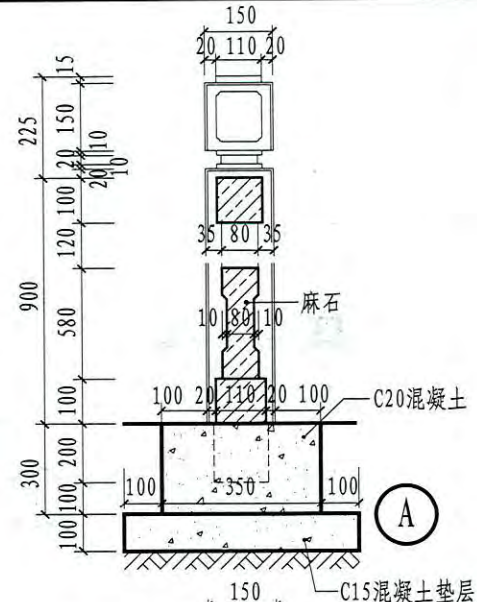




制	图	翟斌	设计	翟斌	对	校	刘贱颖	审核	王光
		翟斌		翟斌			刘贱颖		王光



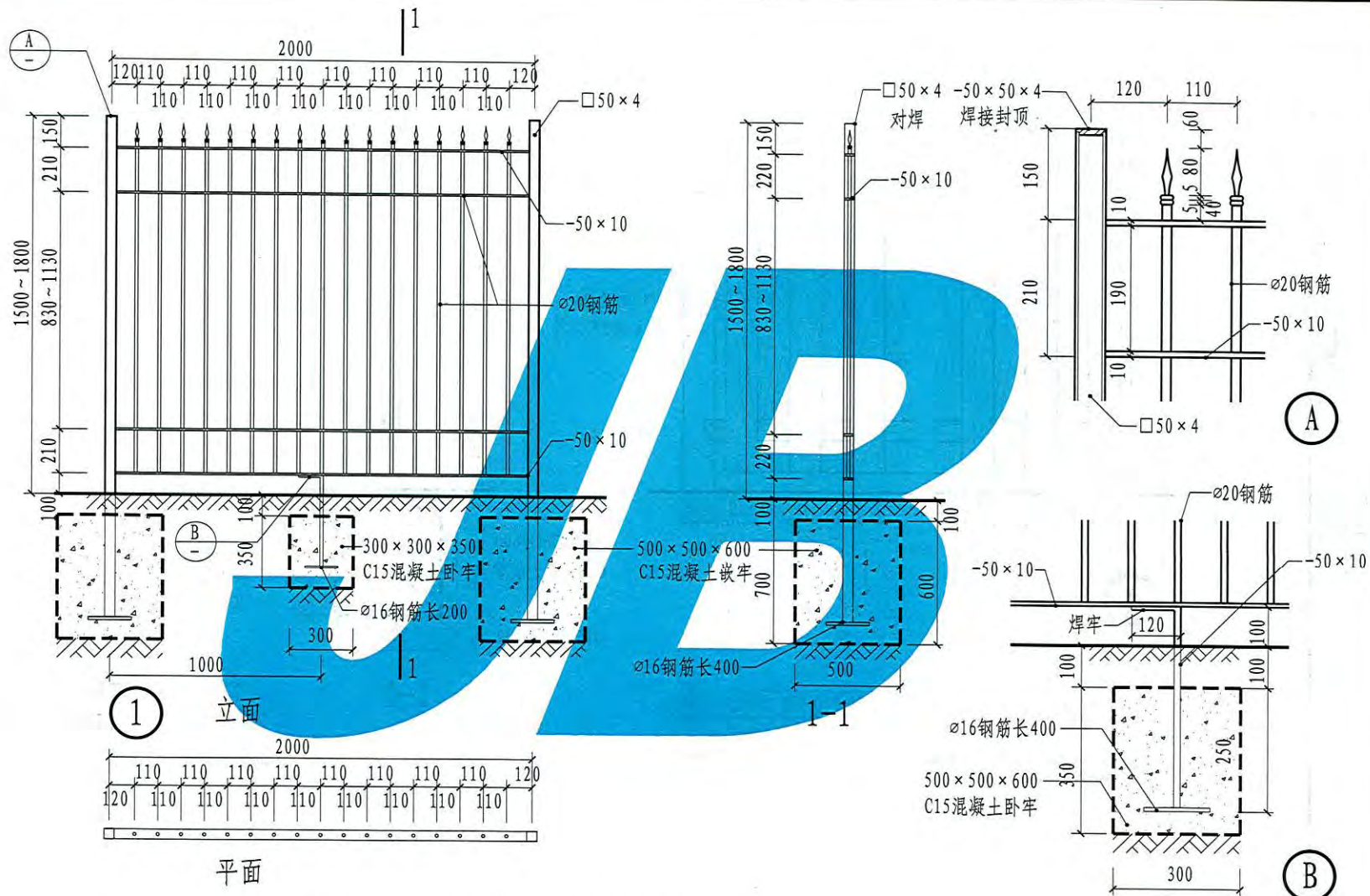
- 注：1. 石栏杆采用花岗岩，各构件榫接，边榫长25mm，脚长100-170mm。  
 2. 石材结合处用环氧树脂胶粘接。  
 3. 此围栏两侧均不应临空。  
 4. 如有安全要求，不宜按比例缩放后直接选用，应根据规范另行设计。



中国栏(五)

图集号	12YJ9-2
页次	56

王光	王光
核	核
刘颖	刘颖
对	对
程斌	程斌
设计	设计
程斌	程斌
制图	制图

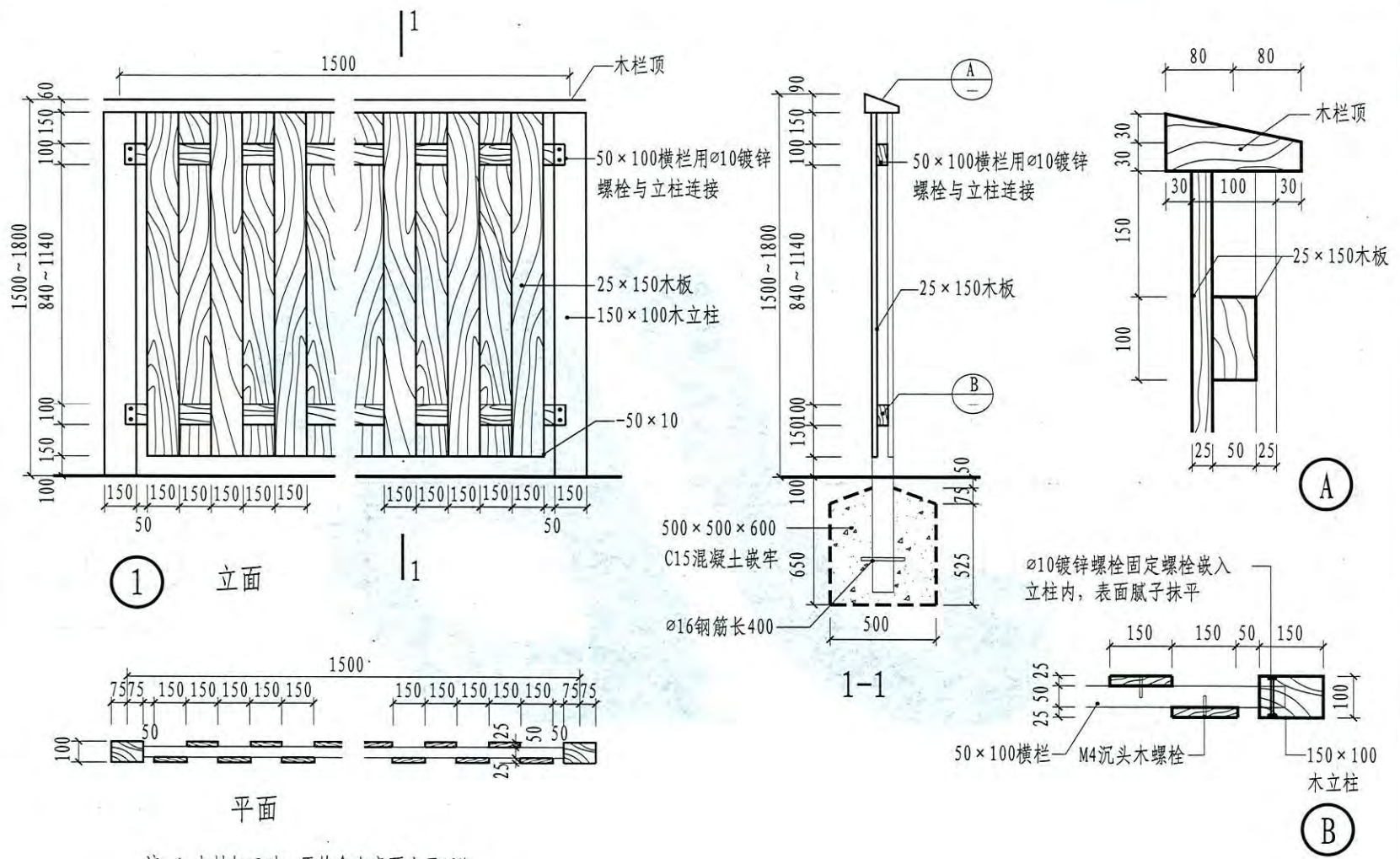


注：1. 钢件外露焊接部分均应锉平刷防锈漆两道、调和漆二道，颜色详单体工程设计。  
2. 立柱混凝土墩下素土夯实。

高围栏（一）	图集号	12YJ9-2
	页次	57



制	翟斌	设计	翟斌	校	刘威颖	审核	王光
图	翟斌		翟斌		刘威颖		王光



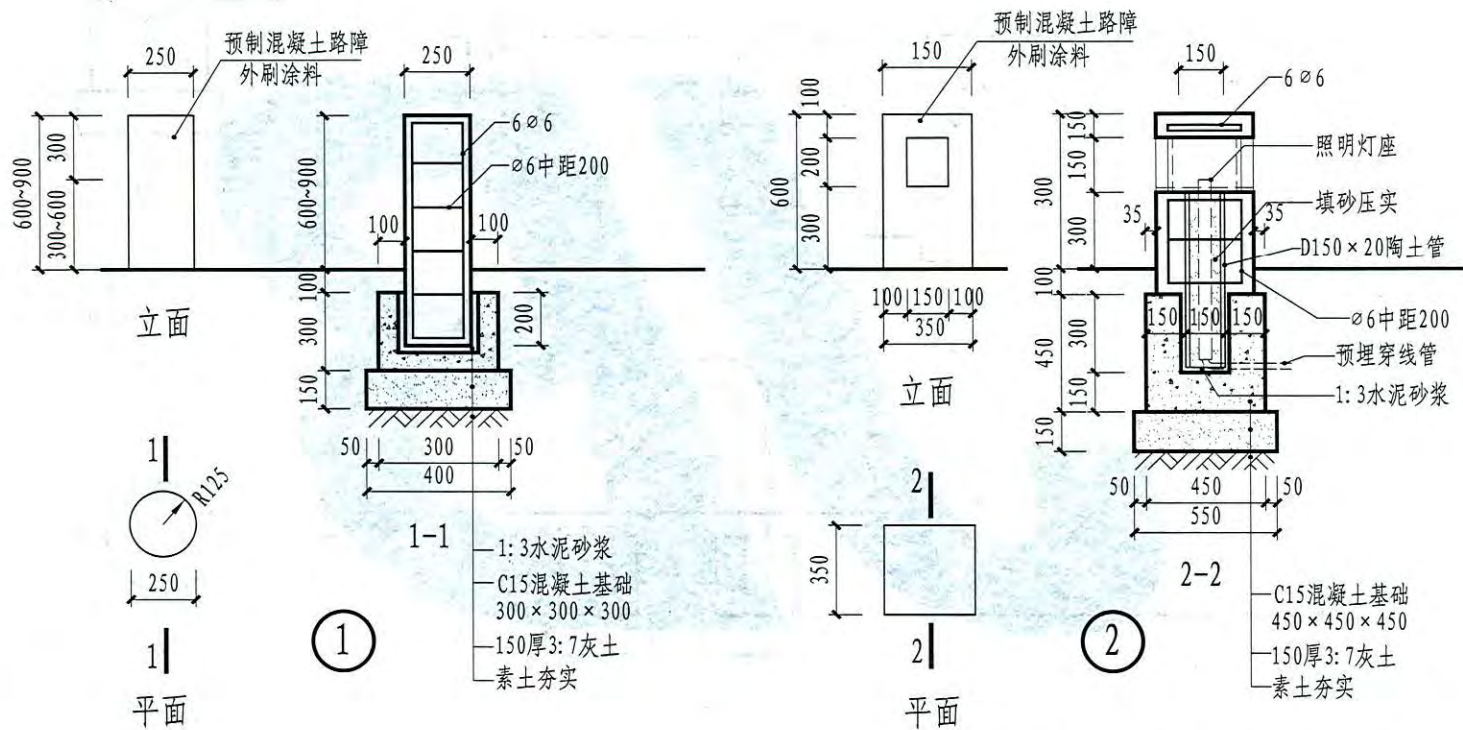
- 注：1. 木材加工时，平均含水率不大于12%。  
 2. 木材油漆做法及颜色详单体工程设计。  
 3. 金属螺栓、螺钉均须嵌入木材内，表面腻子找平。

高围栏(二)	图集号	12YJ9-2
	页次	58





王光	核
刘颖	校
刘鹏飞	设计
刘鹏飞	制图



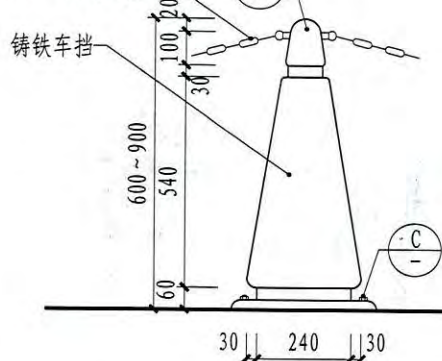
注: 混凝土表面抹20厚1:2.5水泥砂浆, 饰面涂料颜色  
详见单体设计。

路障 (二)

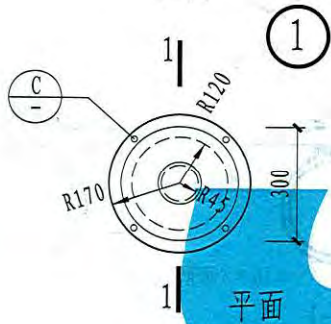
图集号	12YJ9-2
页次	60

王光	王光
核	
刘或颖	刘或颖
校	
刘鹏飞	刘鹏飞
设计	
刘鹏飞	刘鹏飞
制图	

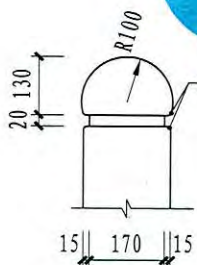
索链一端用扣销  
与另一索链连接



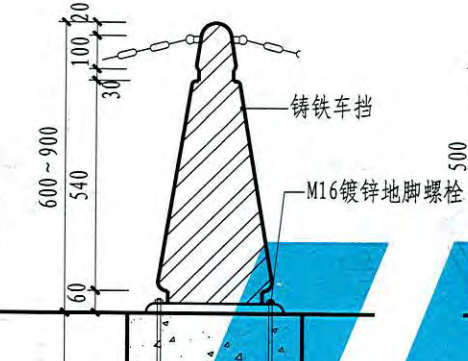
立面



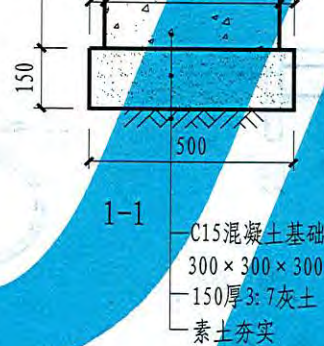
平面



A

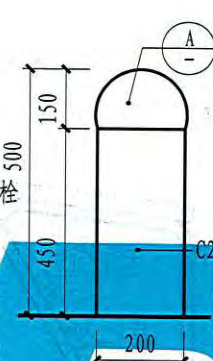


立面

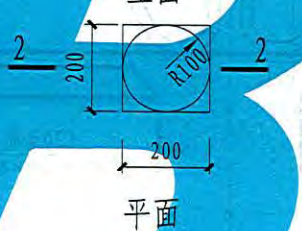


C15混凝土基础  
300×300×300  
150厚3:7灰土  
素土夯实

B



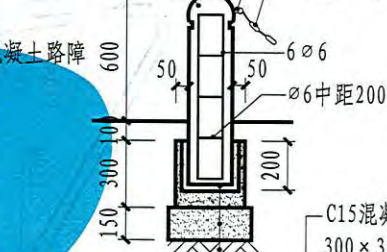
立面



平面

C

Ø6D30环与柱内预埋件焊接  
索链一端用扣销  
与另一索链连接



2-2

C15混凝土基础  
300×300×300  
150厚3:7灰土或  
1:2:4砾石垫层  
素土夯实

注：混凝土表面抹20厚1:2.5水泥砂浆，饰面涂料颜色  
详见单体设计。

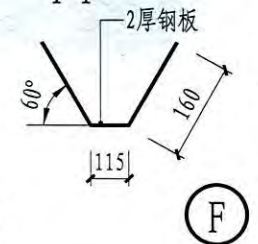
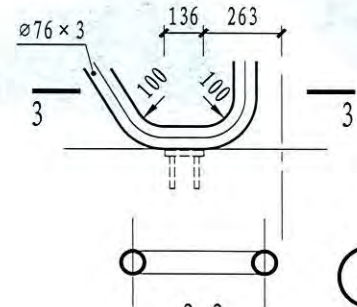
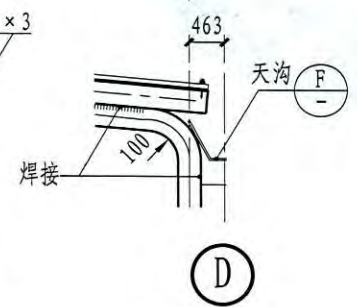
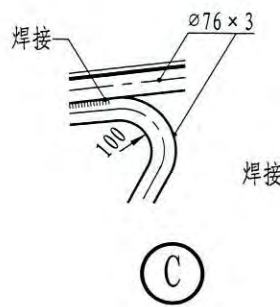
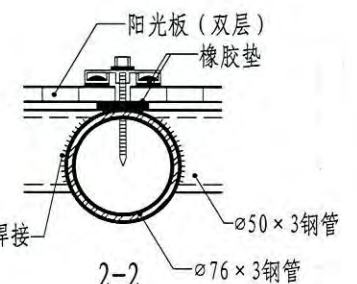
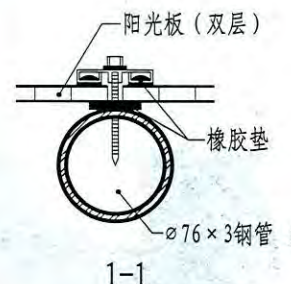
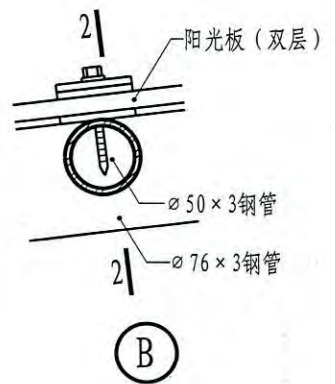
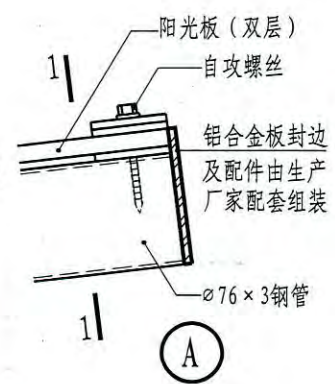
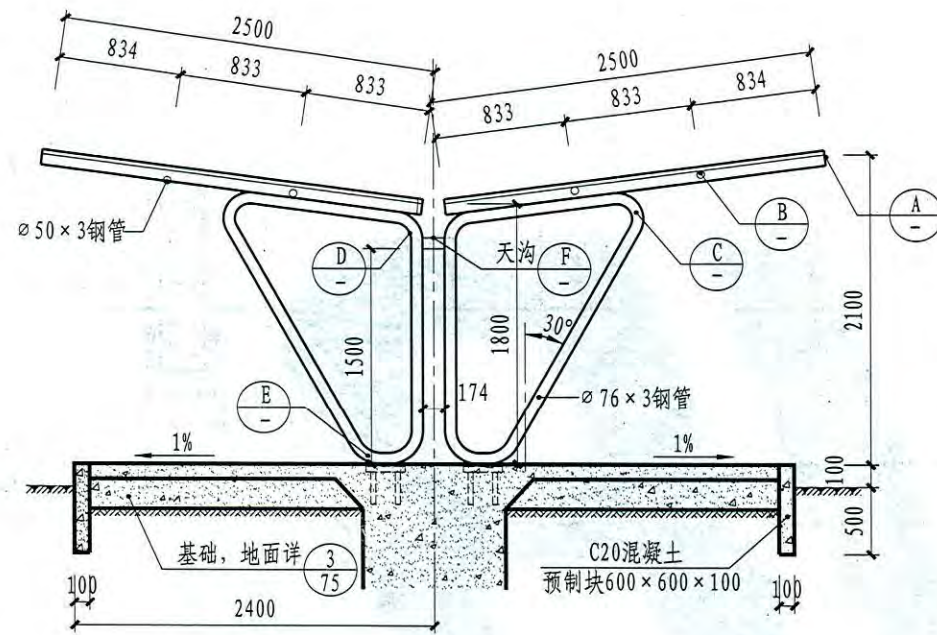
路障（三）

图集号 12YJ9-2

页次 61



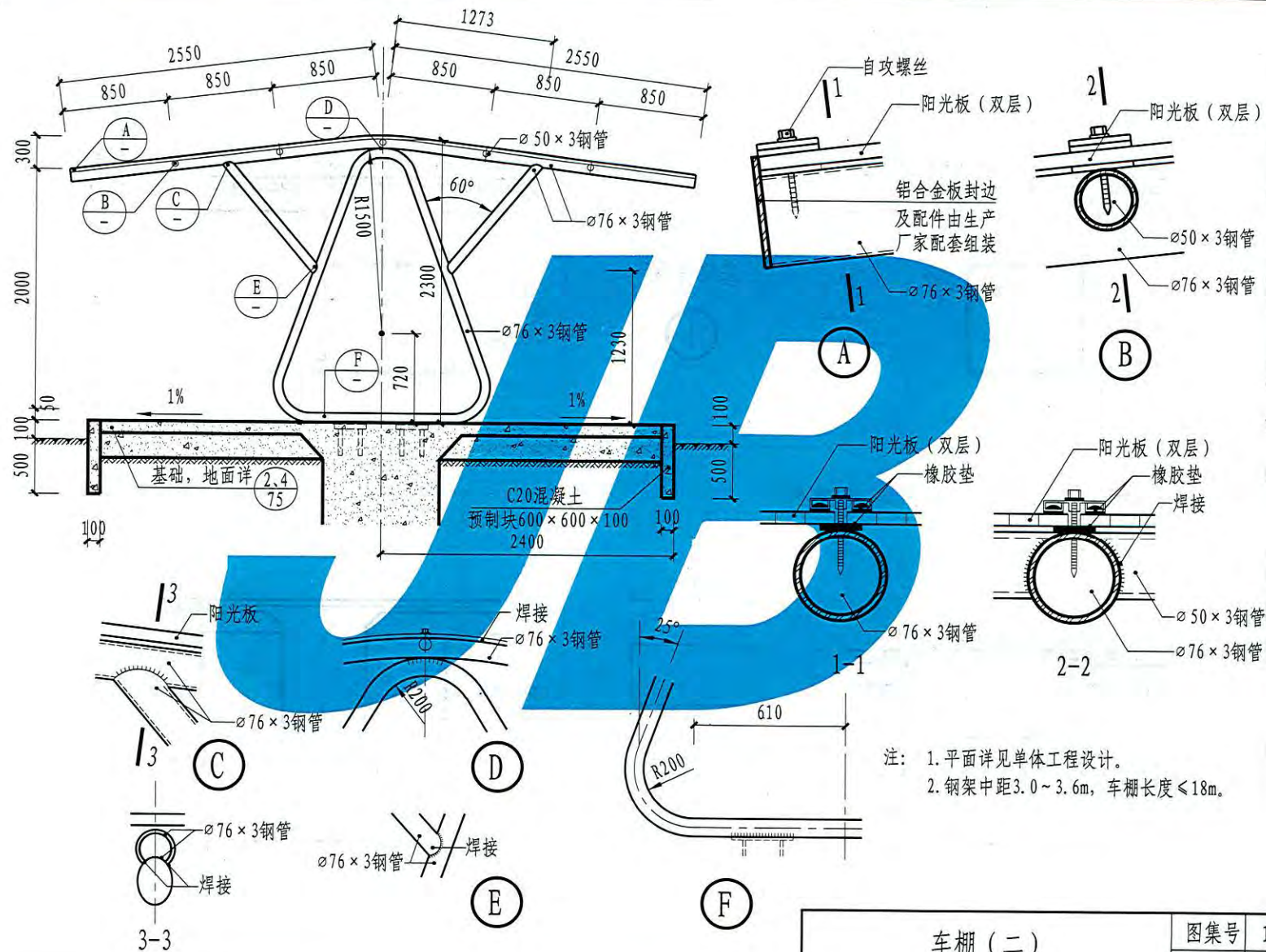
王光	王光
核	核
刘成颖	刘成颖
对	对
刘鹏飞	刘鹏飞
计	计
刘鹏飞	刘鹏飞
制	制



注: 1. 平面详见单体工程设计。  
2. 钢架中距3.0~3.6m, 车棚长度≤18m。

车棚 (一)	图集号	12YJ9-2
	页次	62

王光	王光
核	核
刘颖	刘颖
校	校
刘鹏飞	刘鹏飞
设计	设计
刘鹏飞	刘鹏飞
制图	制图

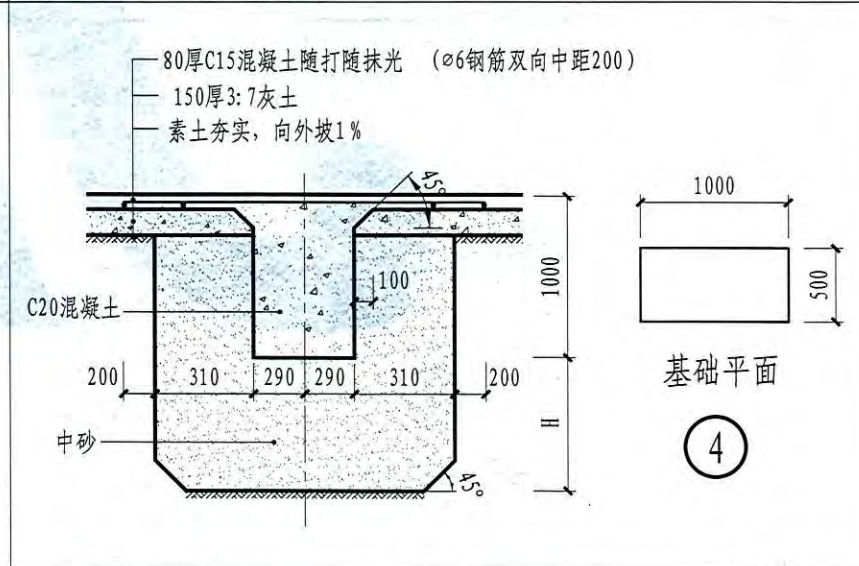
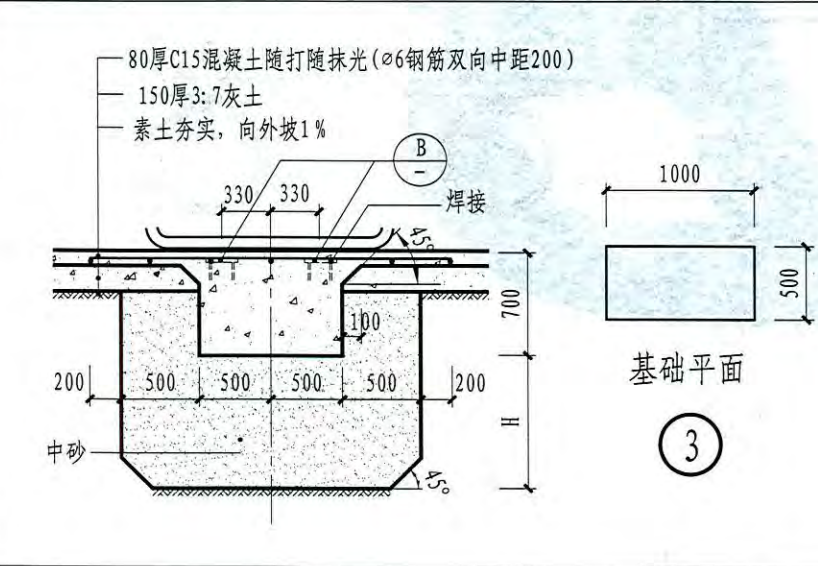
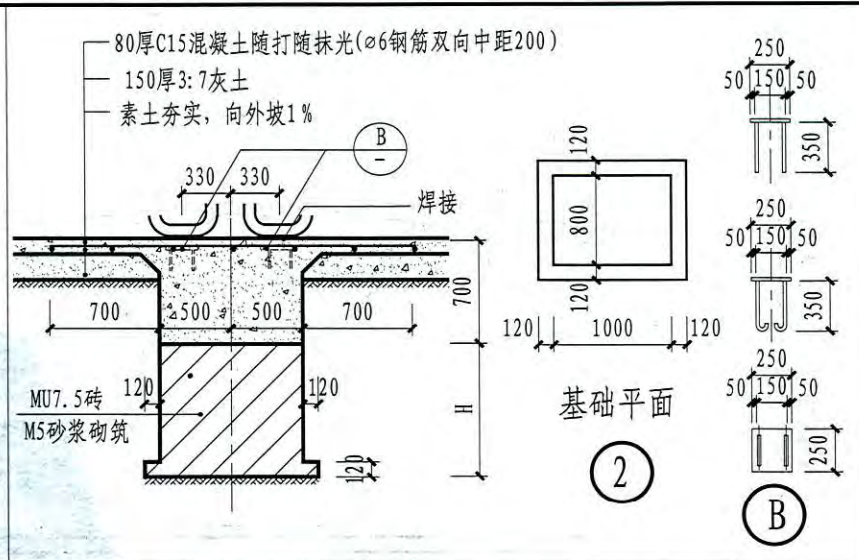
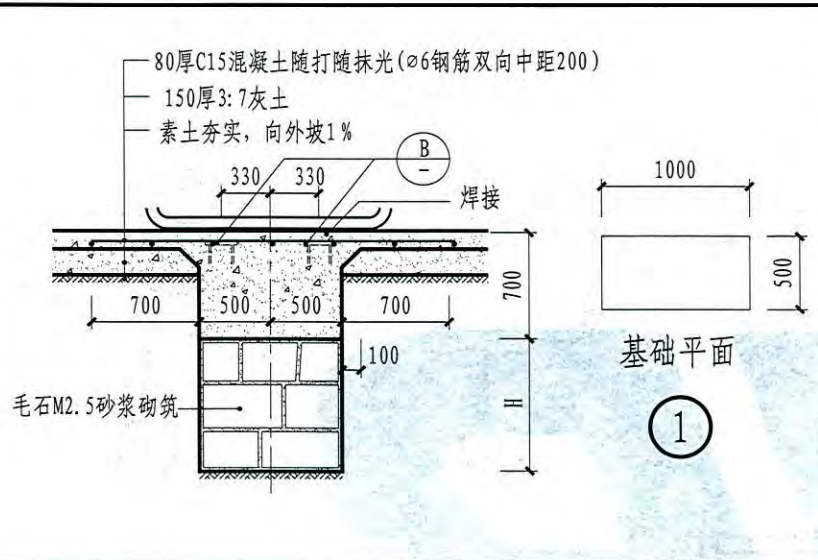


车棚 (二)

图集号	12YJ9-2
页次	63



王光	王光
核	核
刘颖	刘颖
对	对
刘鹏飞	刘鹏飞
设计	设计
刘鹏飞	刘鹏飞
制	制

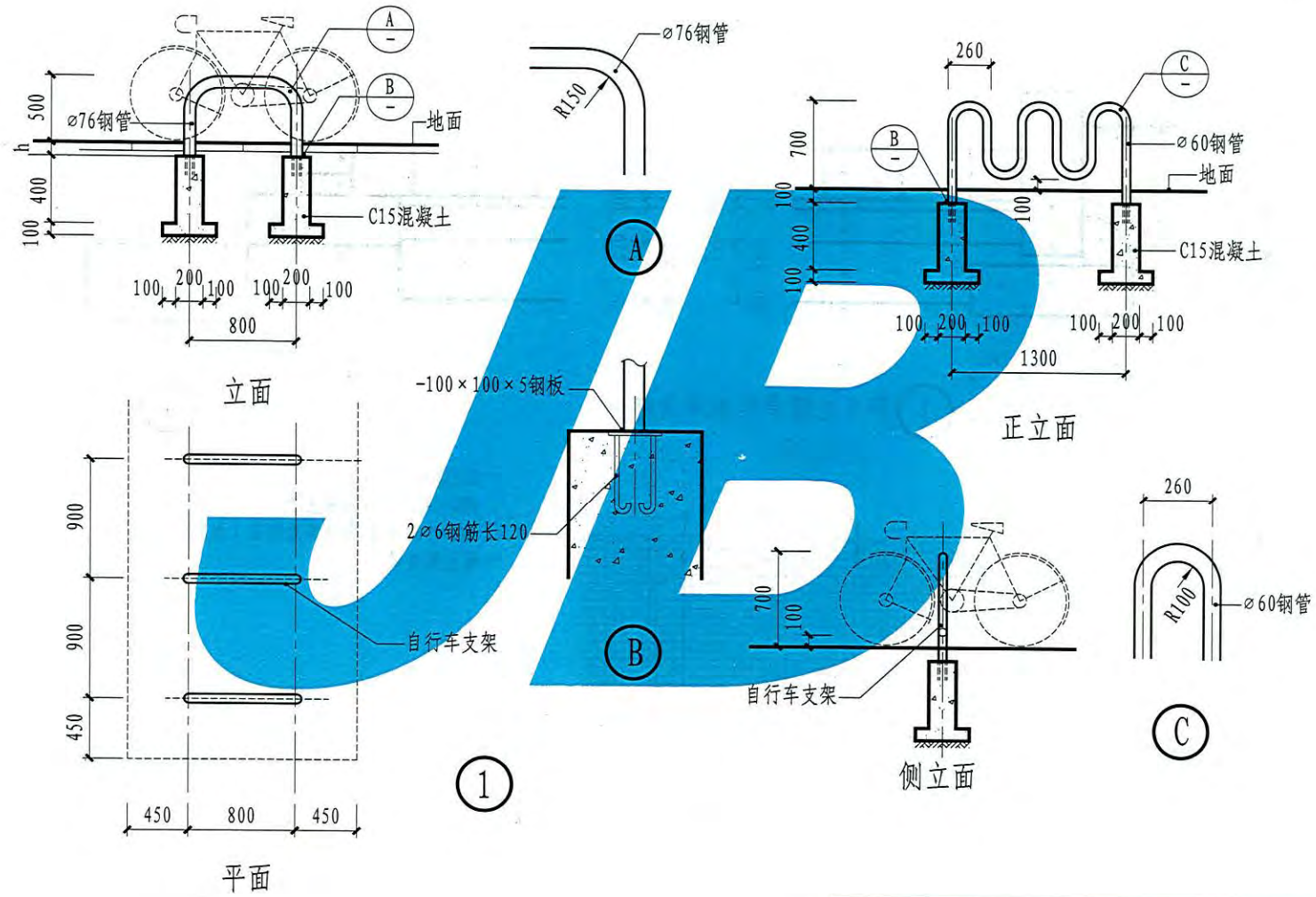


注: 1.H详见单体设计。

车棚基础

图集号	12YJ9-2
页次	64

制图	刘鹏飞	设计	刘鹏飞	校对	刘颖	审核	王光
	刘鹏飞		刘鹏飞		刘颖		王光



自行车存放架	图集号	12YJ9-2
	页次	65



王光  
丑光

核  
审

刘或颖  
刘或颖

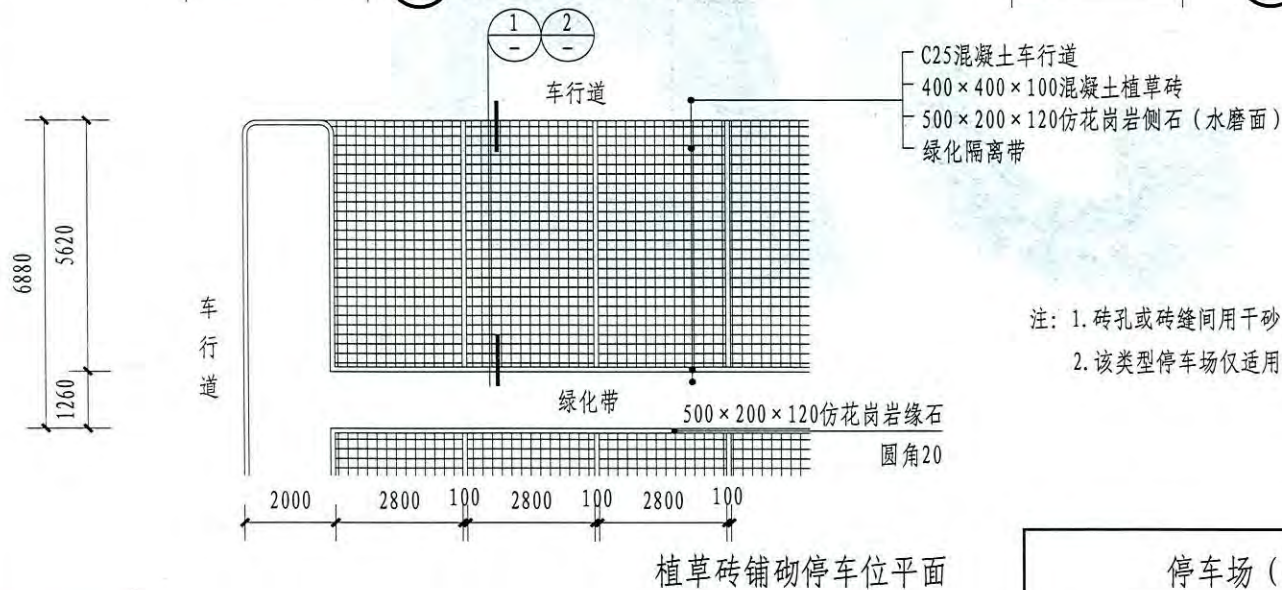
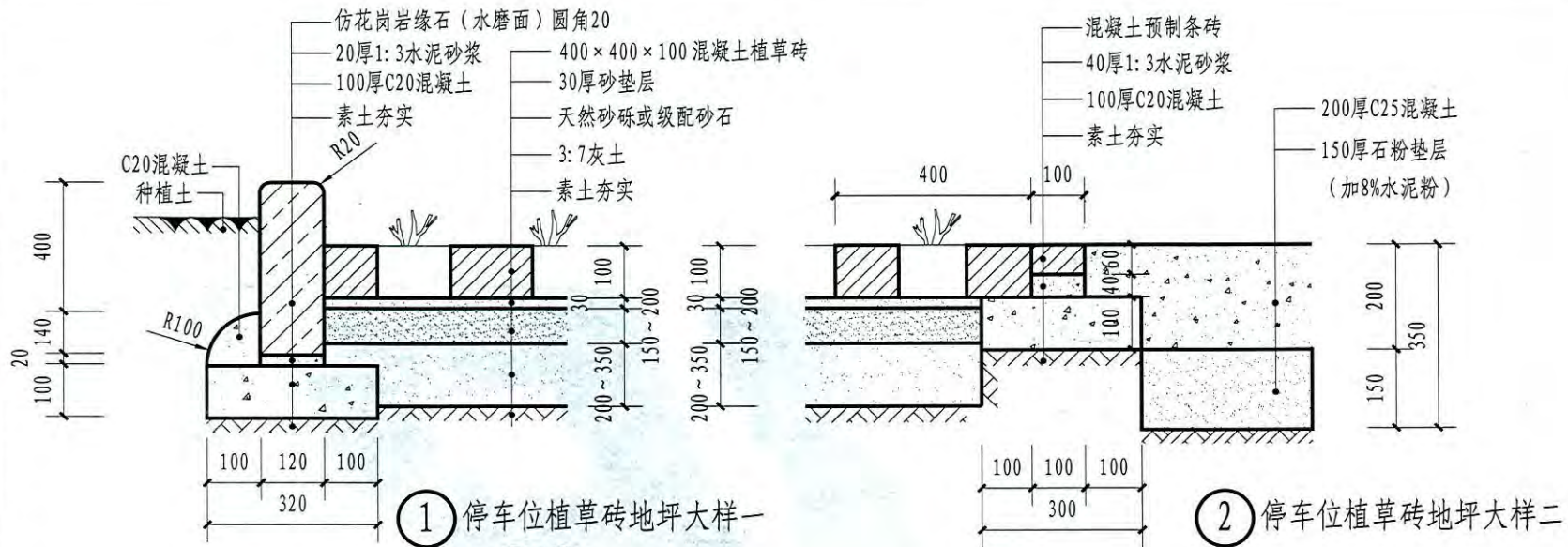
对  
校

翟斌  
翟斌

设计

刘晨  
刘晨

制图

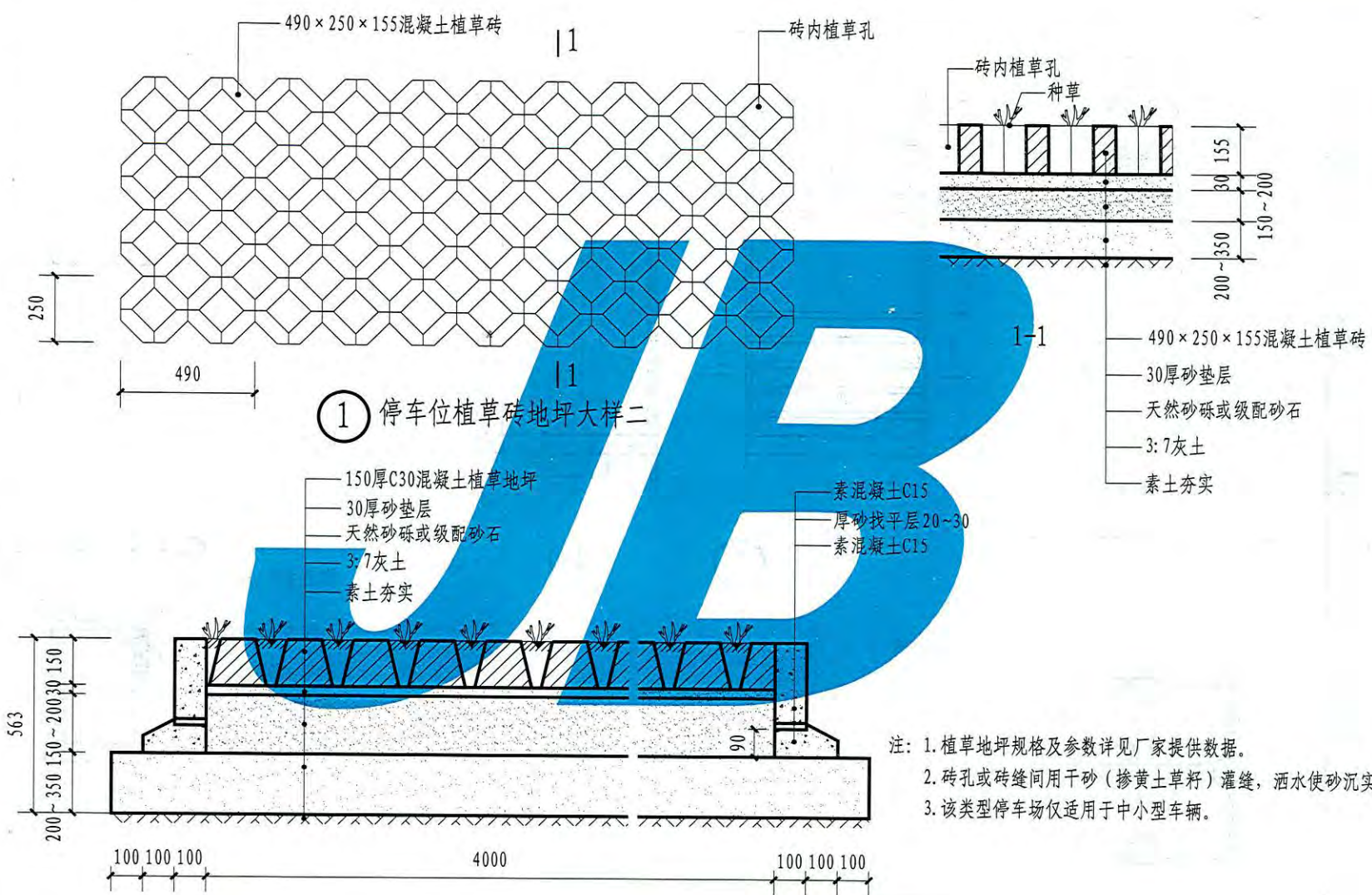


注：1. 砖孔或砖缝间用干砂（掺黄土草籽）灌缝，洒水使砂沉实。  
2. 该类型停车场仅适用于中小型车辆。

停车场（一）

图集号	12YJ9-2
页次	66

王光  
王光  
核  
申  
刘威颖  
刘威颖  
校  
对  
翟斌  
翟斌  
设计  
刘晨  
刘晨  
图  
制



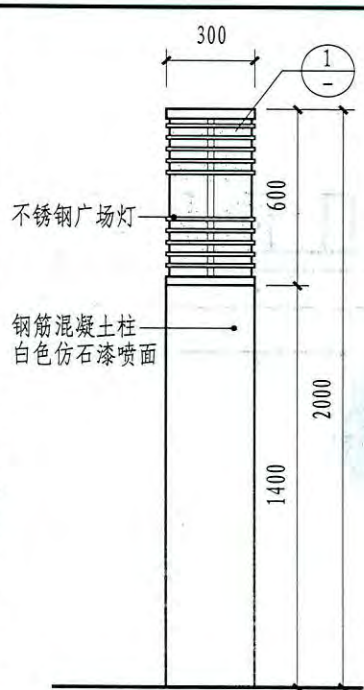
② 停车位混凝土植草地坪大样

- 注: 1. 植草地坪规格及参数详见厂家提供数据。  
 2. 砖孔或砖缝间用干砂(掺黄土草籽)灌缝, 洒水使砂沉实。  
 3. 该类型停车场仅适用于中小型车辆。

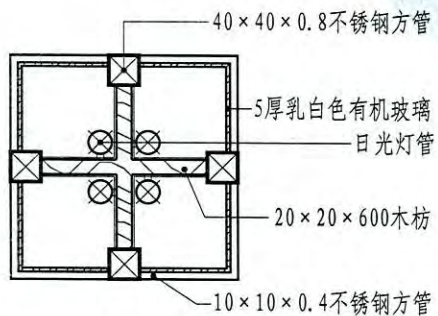
停车场(二)		图集号	12YJ9-2
		页次	67



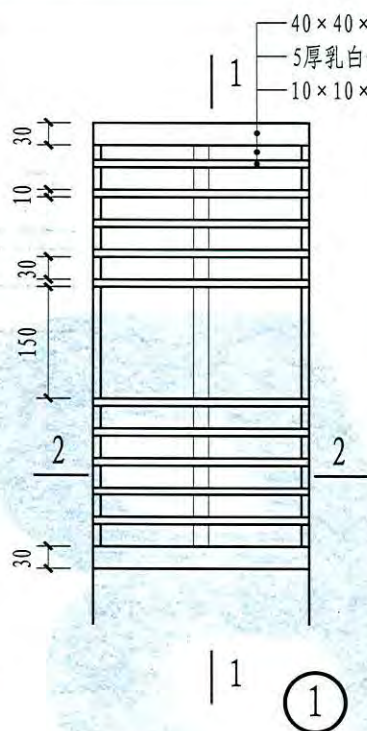
王光  
王光  
核  
刘战颖  
刘战颖  
对  
校  
校  
刘斌  
刘斌  
设计  
刘晨  
刘晨  
图  
制



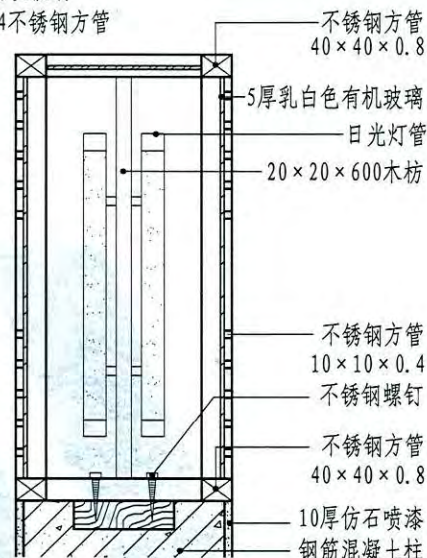
灯柱立面



2-2



①



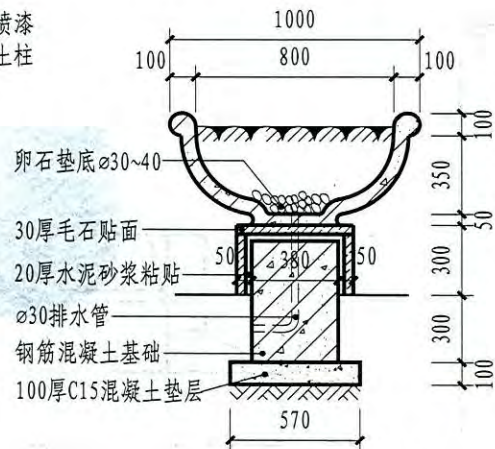
1-1

注：花钵为成品，其产品应符合有关质量要求。



花钵一立面

②



花钵剖面

③

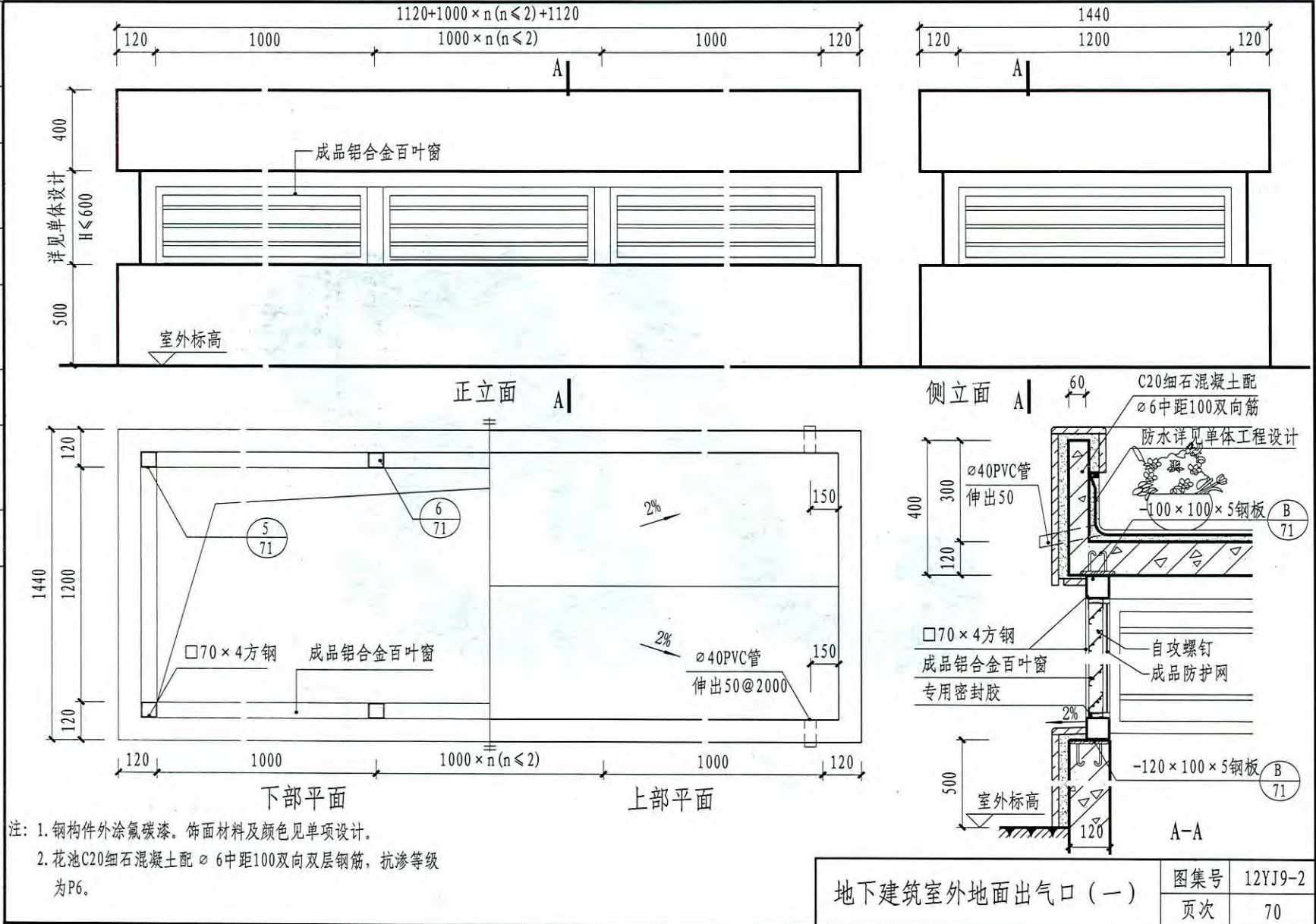
灯柱和花钵

图集号	12YJ9-2
页次	68

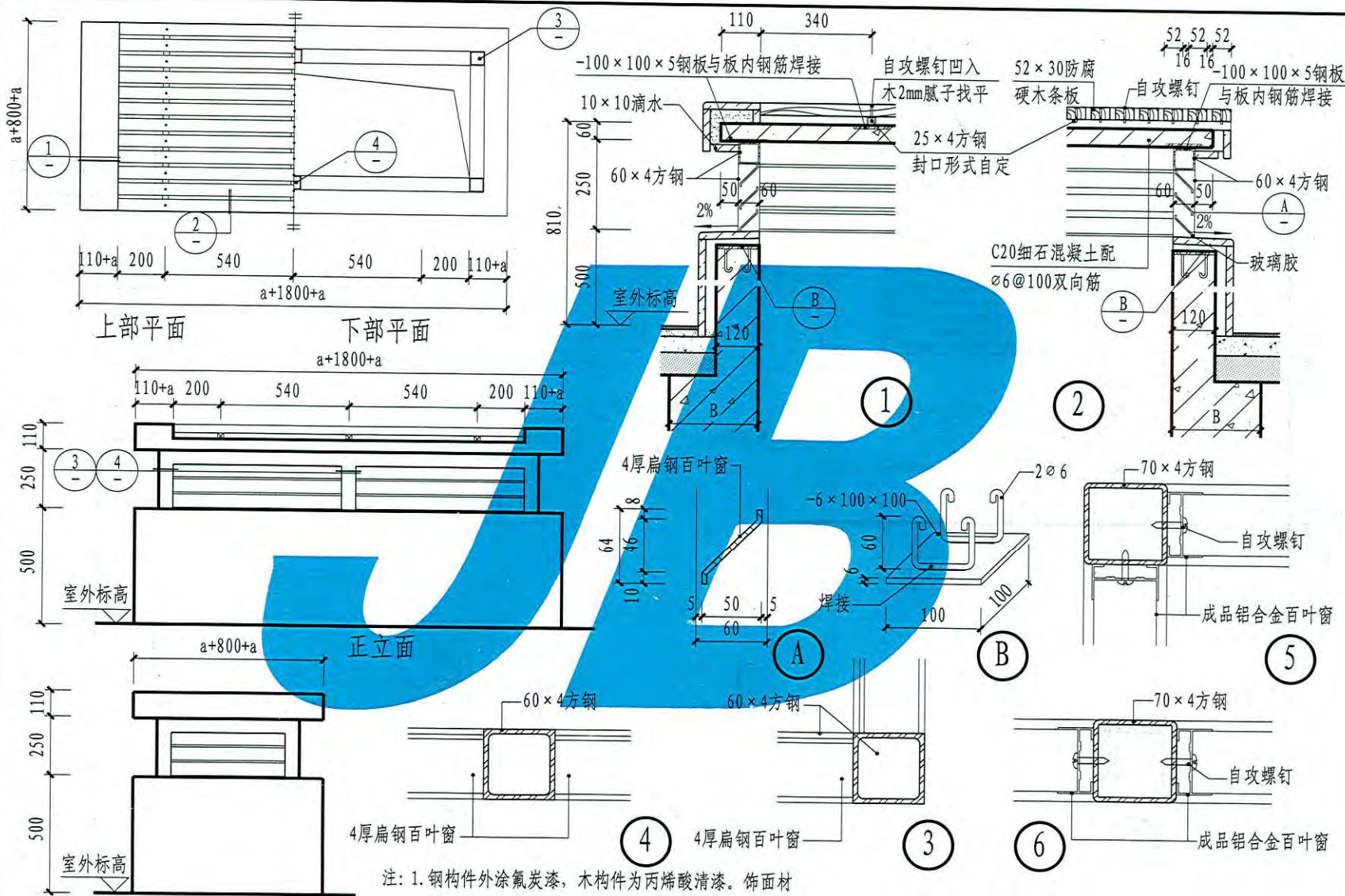




王光  
审核  
刘或颖  
刘或颖  
校对  
刘鹏飞  
刘鹏飞  
设计  
刘鹏飞  
刘鹏飞  
制图



王光  
审核  
刘成颖  
刘成颖  
校对  
刘鹏飞  
刘鹏飞  
设计  
刘鹏飞  
制图

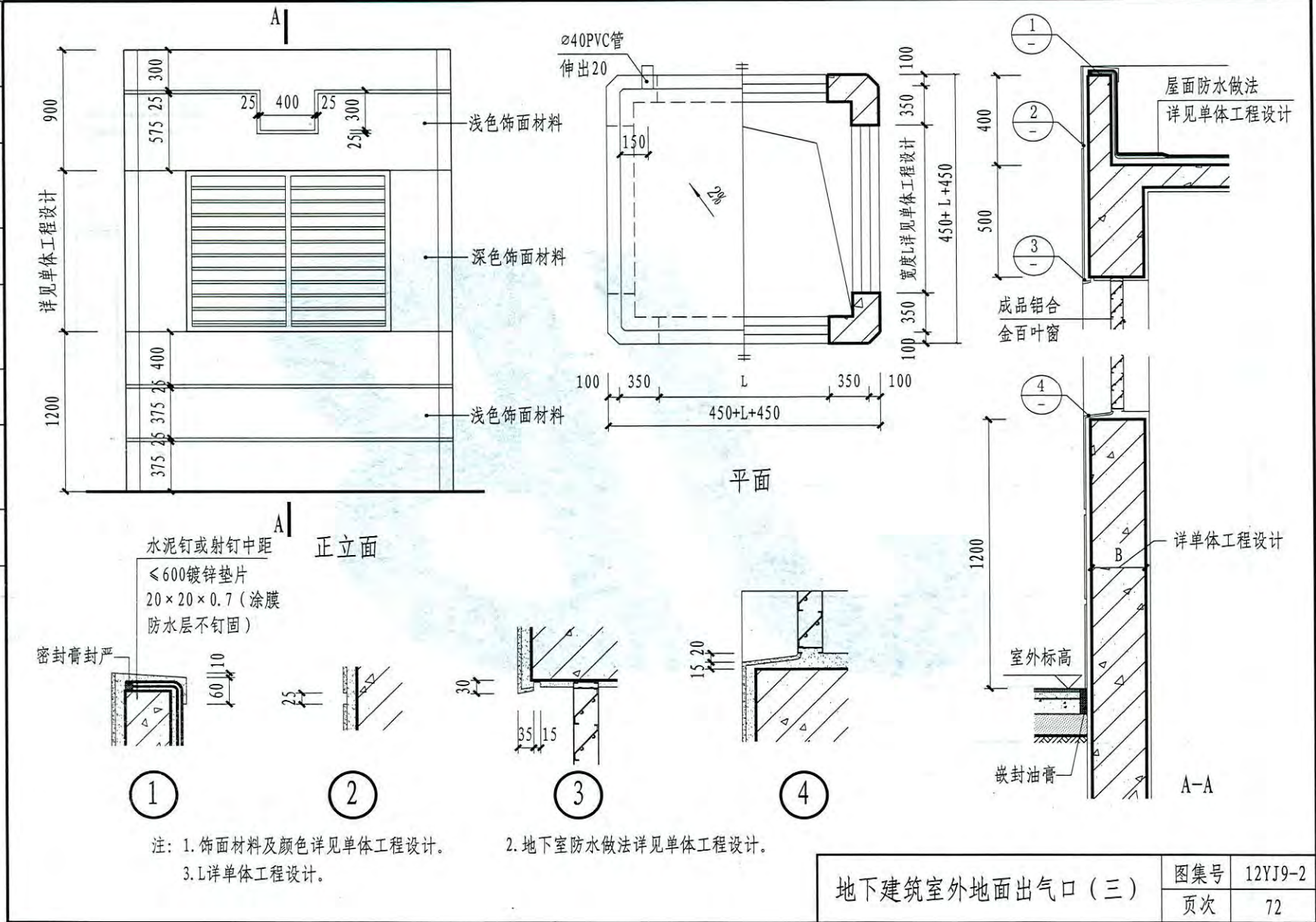


注: 1. 钢构件外涂氟炭漆, 木构件为丙烯酸清漆。饰面材料及颜色见单项工程设计。  
2. a为饰面材厚度, 材料及颜色见单项工程设计。

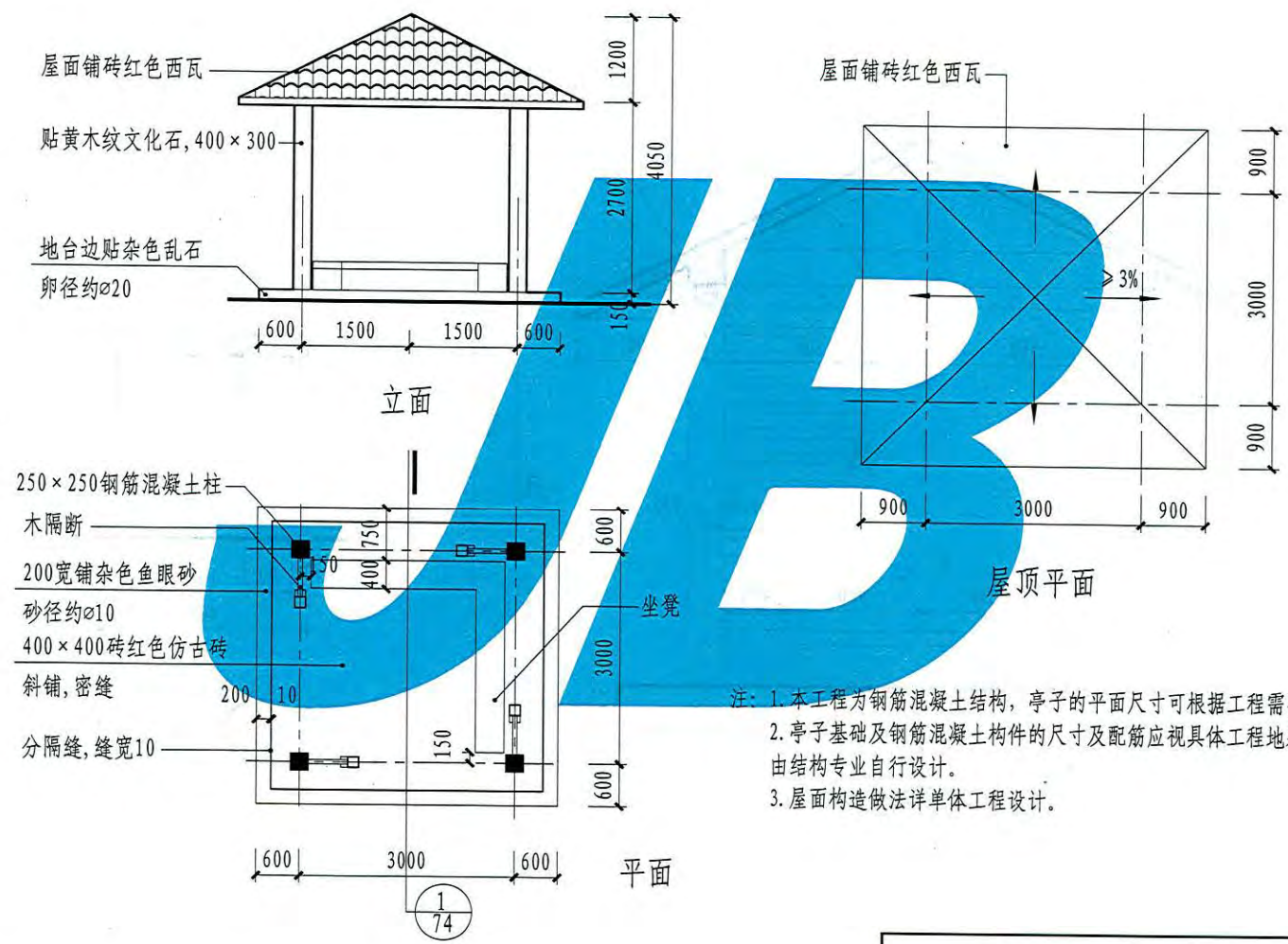
地下建筑室外地面出气口(二)		图集号	12YJ9-2
		页次	71



制	刘鹏飞	刘鹏飞	设计	刘鹏飞	刘鹏飞	校对	刘晟颖	刘晟颖	审核	王光	王光
---	-----	-----	----	-----	-----	----	-----	-----	----	----	----



王光	王光
核	核
刘颖	刘颖
对	对
刘鹏飞	刘鹏飞
设计	设计
刘鹏飞	刘鹏飞
制	制

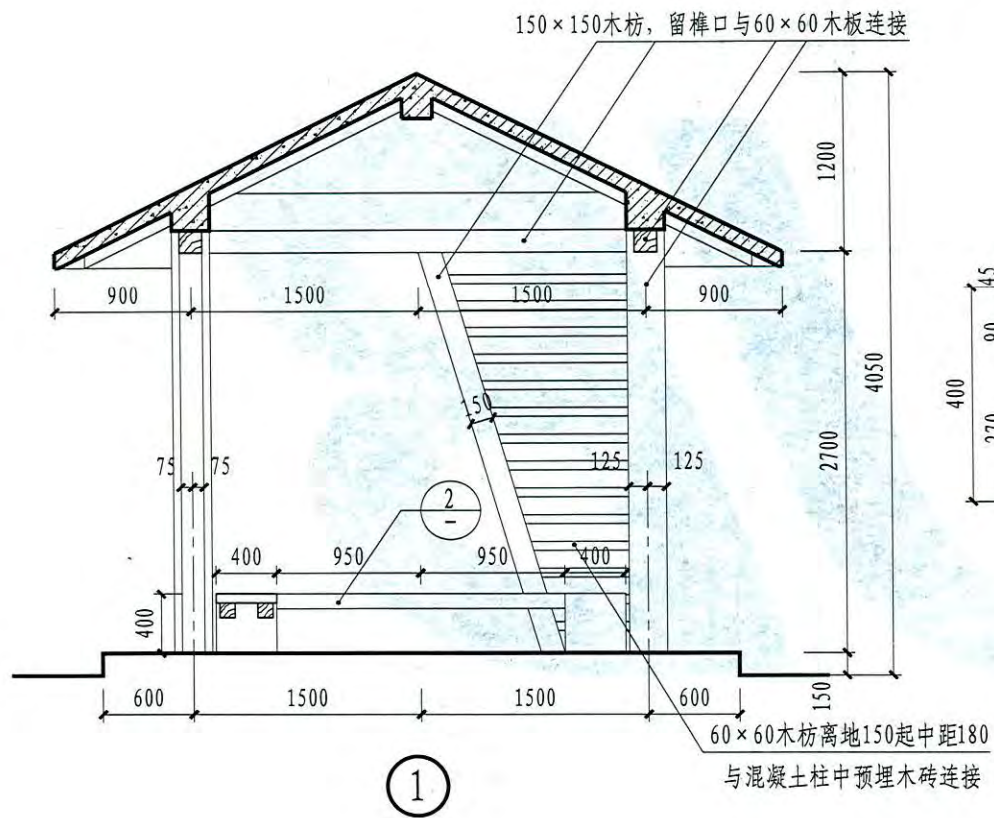


注: 1. 本工程为钢筋混凝土结构, 亭子的平面尺寸可根据工程需要确定。  
2. 亭子基础及钢筋混凝土构件的尺寸及配筋应视具体工程地基条件由结构专业自行设计。  
3. 屋面构造做法详单体工程设计。

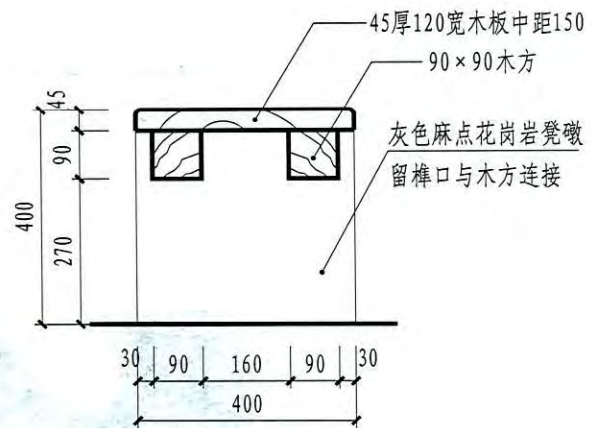
钢筋混凝土亭 (一)	图集号	12YJ9-2
	页次	73



王光	王光
核	
刘或颖	刘或颖
校	
刘鹏飞	刘鹏飞
设计	
刘鹏飞	刘鹏飞
制图	



①

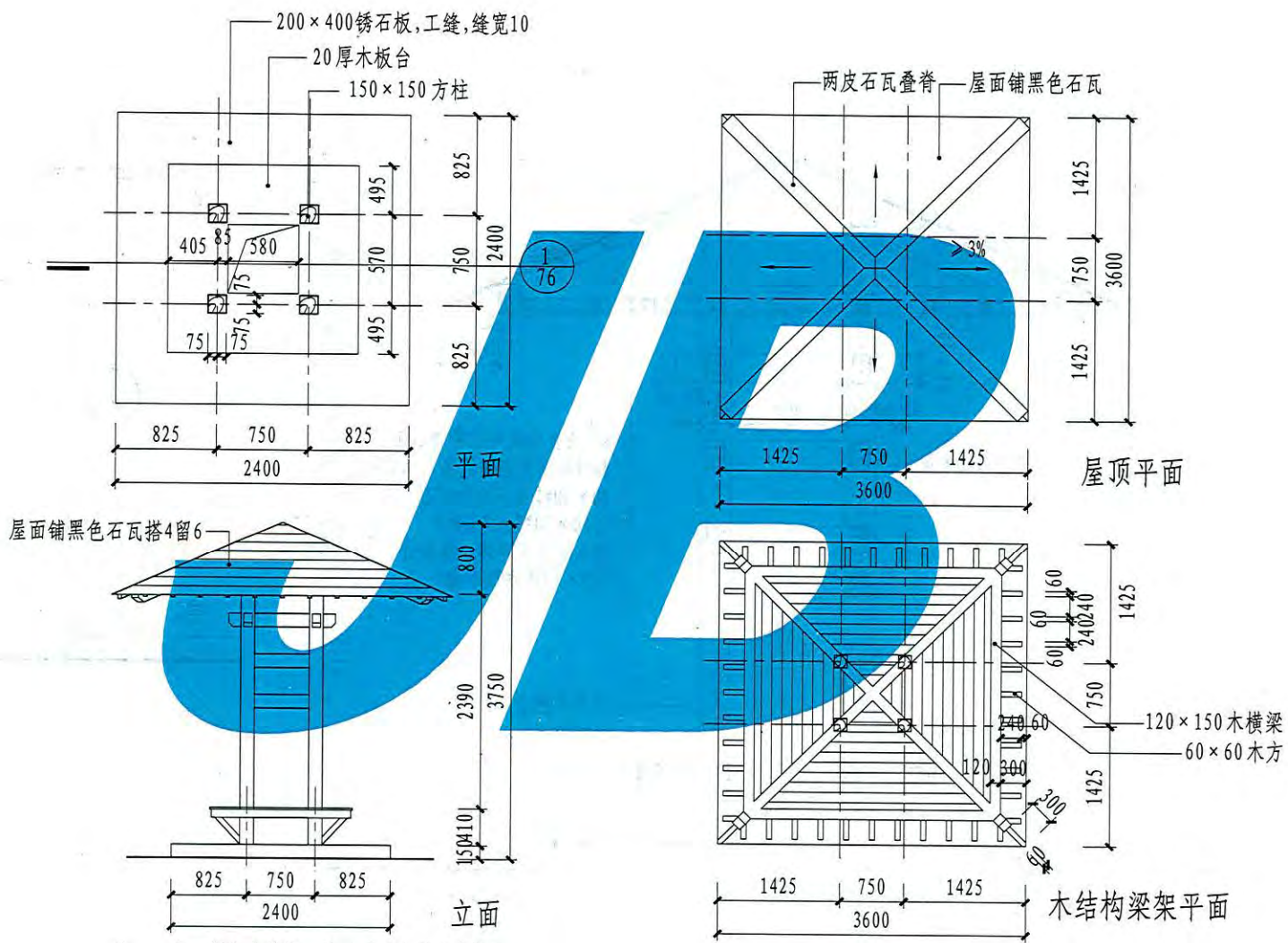


② 坐凳大样

钢筋混凝土亭(二)

图集号	12YJ9-2
页次	74

王光	王光
核	审
刘颖	刘颖
对	校
刘鹏飞	刘鹏飞
设计	设计
刘鹏飞	刘鹏飞
制	图

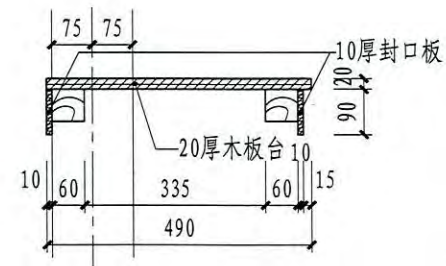
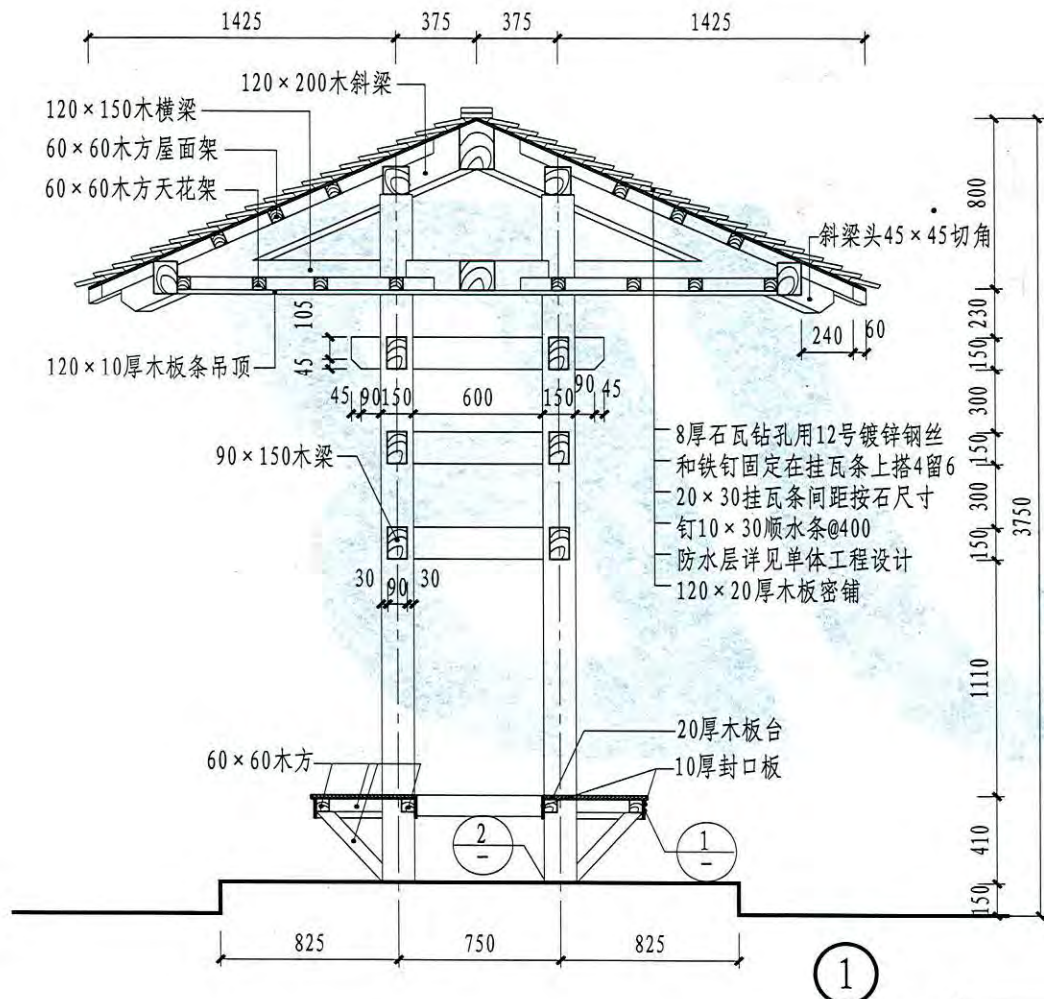


注: 1. 本工程为木结构, 地面以下的基础由结构专业自行设计。  
2. 大风地区屋面做法应符合《屋面工程技术规范》GB50345-2012的技术要求。

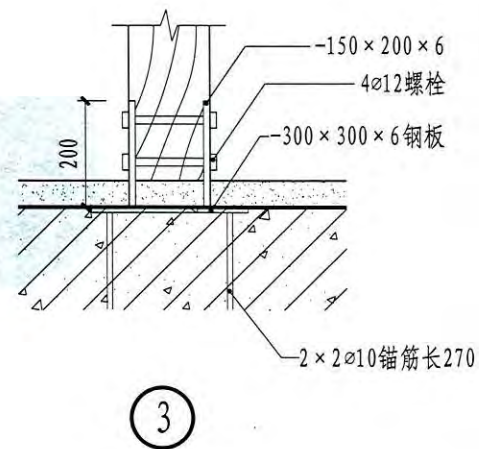
木结构亭(一)	图集号	12YJ9-2
	页次	75



王光 丑光
核 审
刘戛颖 刘戛颖
对 校
刘鹏飞 刘鹏飞
设计
刘鹏飞 刘鹏飞
制 图



② 木板台大样



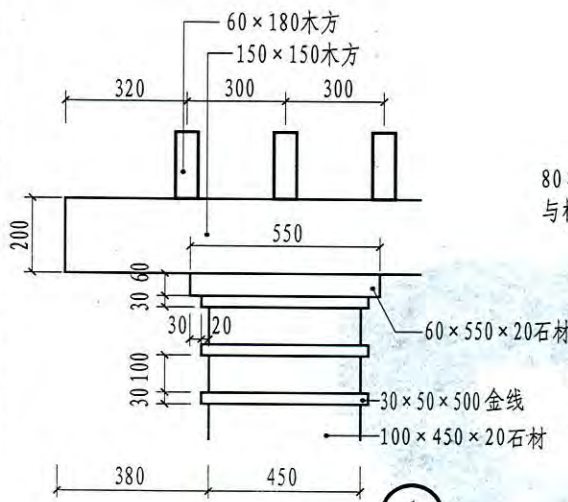
木结构亭(二)

图集号	12YJ9-2
页次	76

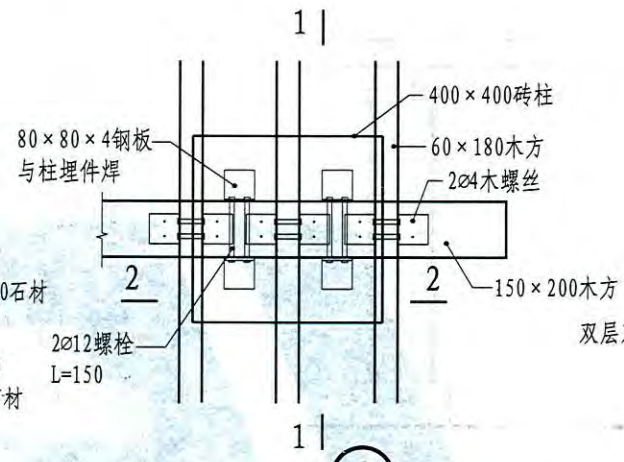




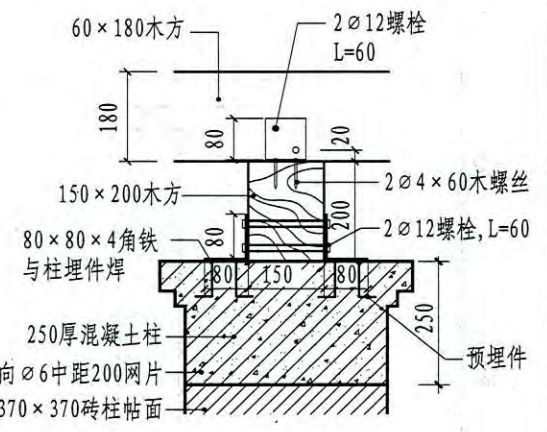
王光  
王光  
核  
刘威颖  
刘威颖  
校  
程斌  
程斌  
设计  
程斌  
程斌  
图  
制



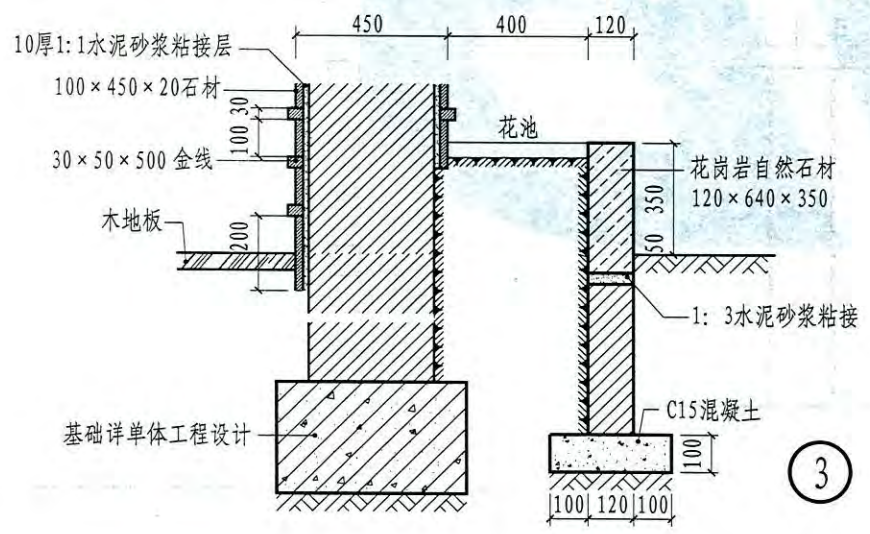
①



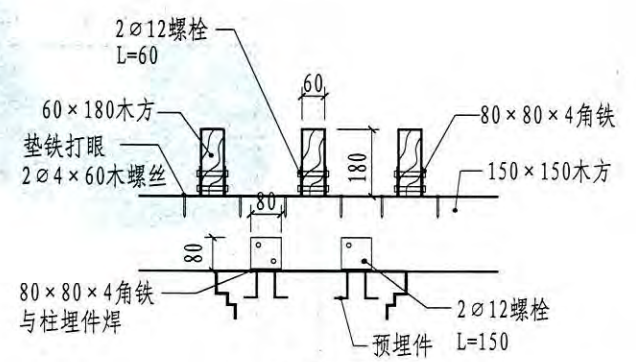
②



1-1剖面



③

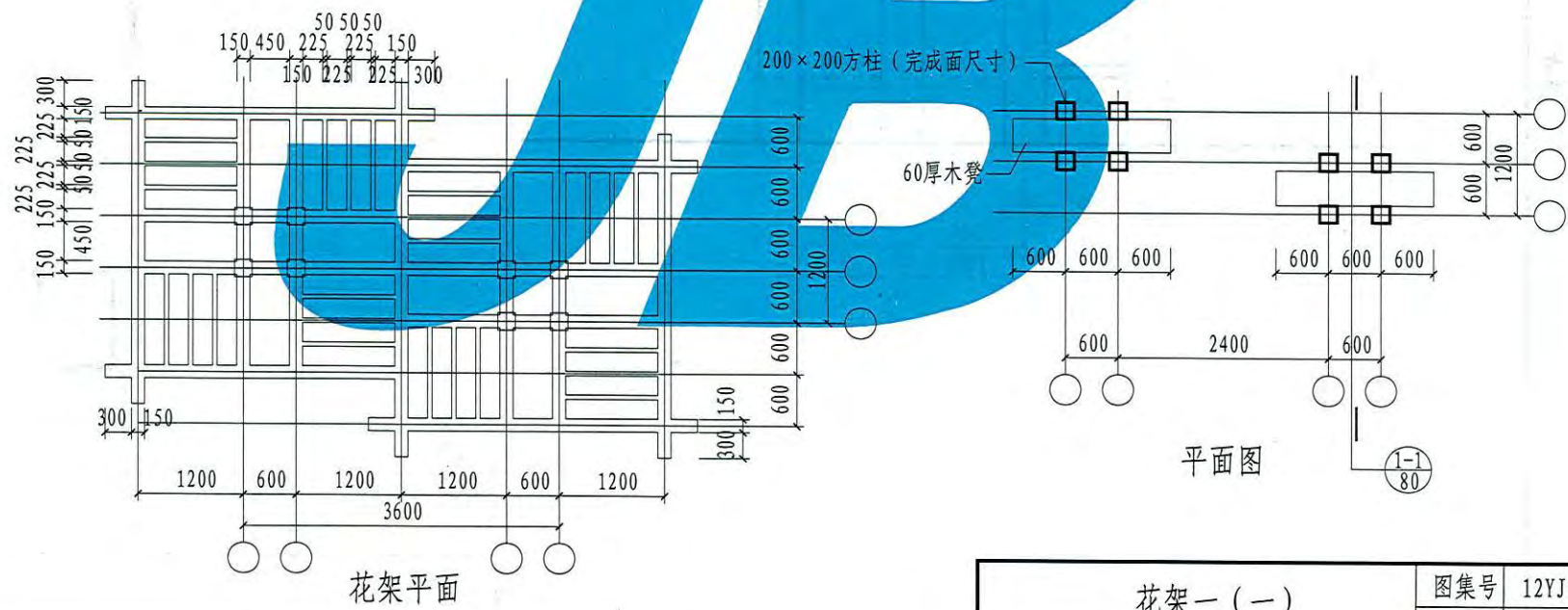
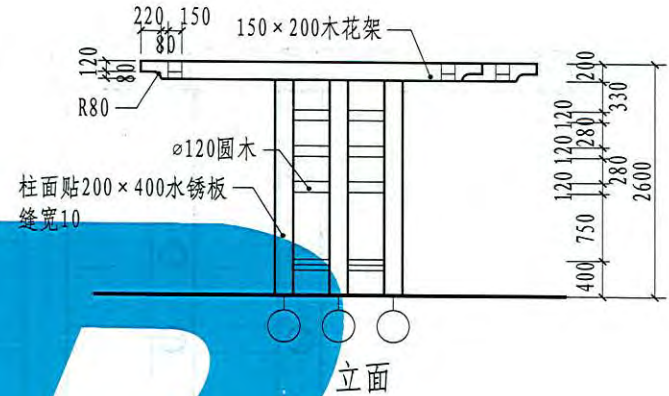
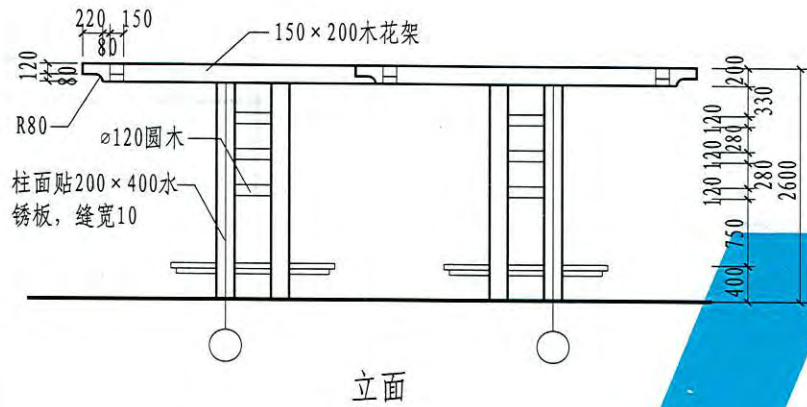


2-2剖面

廊架(二)

图集号	12YJ9-2
页次	78

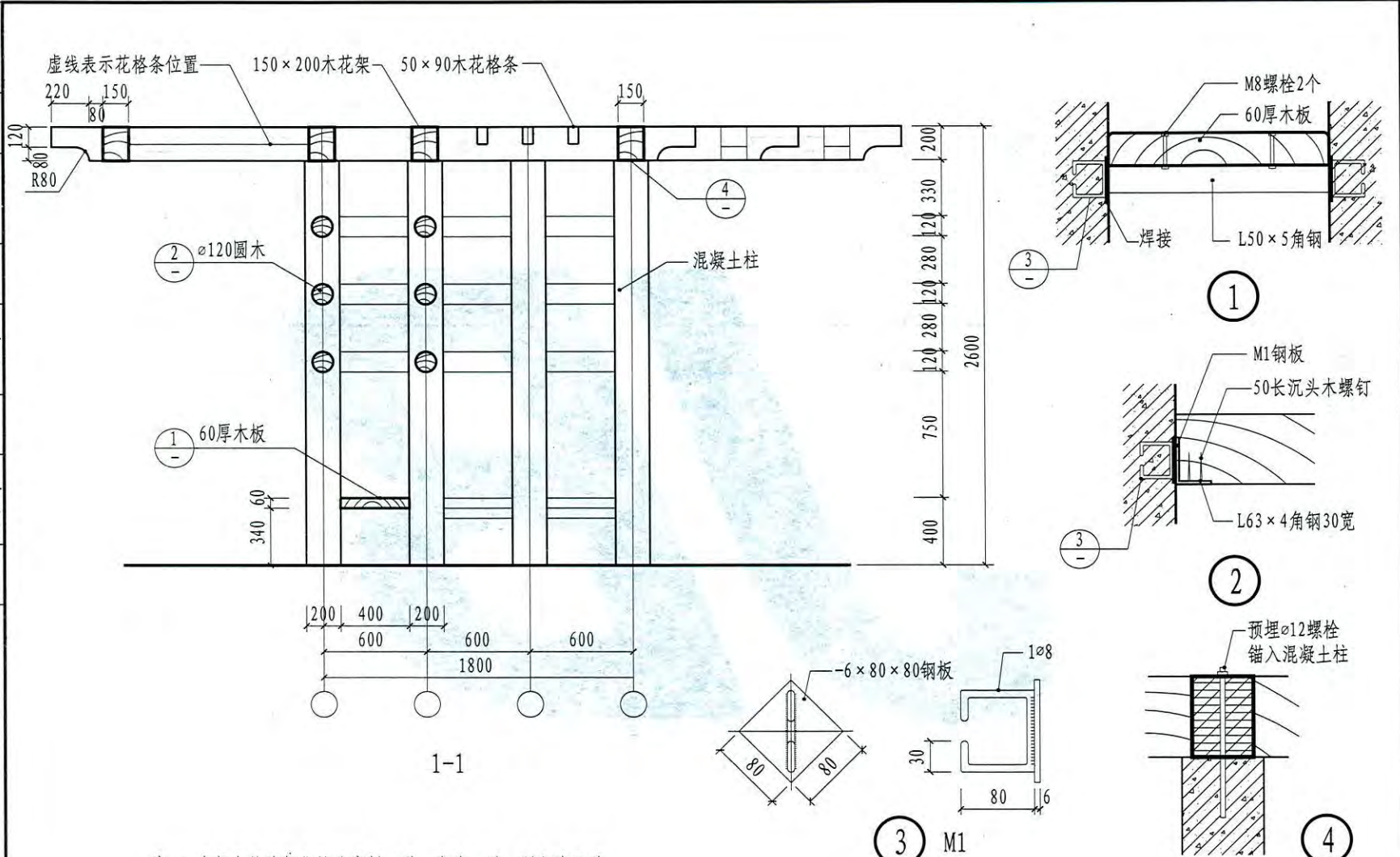
制图	翟斌	设计	翟斌	校对	刘威颖	审核	王光
	翟斌		翟斌		刘威颖		王光



花架一(一)	图集号	12YJ9-2
	页次	79



王光  
王光  
核  
审  
刘或颖  
刘或颖  
对  
校  
程斌  
程斌  
设计  
程斌  
程斌  
制  
图

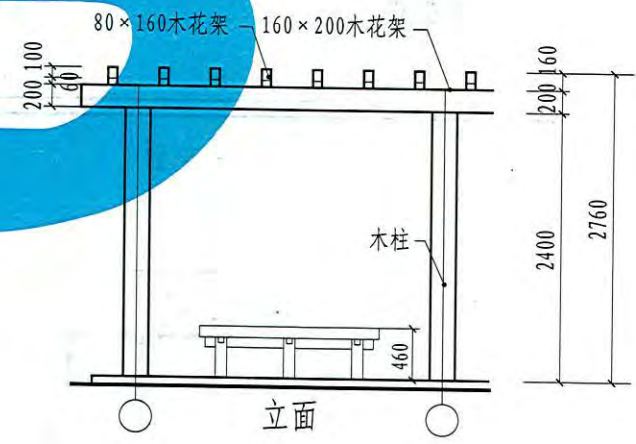
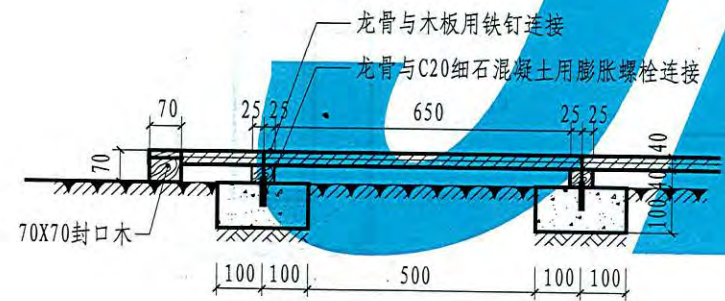
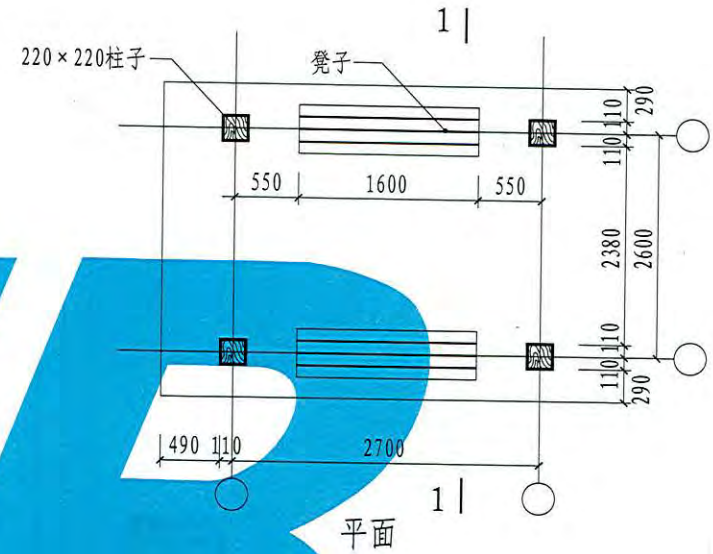
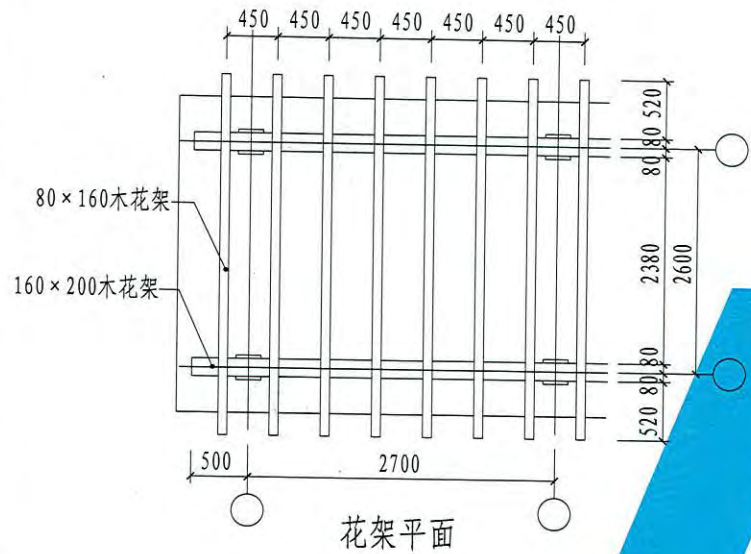


- 注: 1. 全部木件涂氟化钠防腐剂一道, 底漆一道, 调和漆三道。  
 2. 钢构件均刷防锈漆二道, 底漆一道, 调和漆二道。  
 3. 基础、柱详单体工程设计。

花架一(二)

图集号	12YJ9-2
页次	80

制	图	制	设计	校	核	王光 王光
制	图	制	设计	校	核	王光 王光
制	图	制	设计	校	核	王光 王光
制	图	制	设计	校	核	王光 王光
制	图	制	设计	校	核	王光 王光
制	图	制	设计	校	核	王光 王光
制	图	制	设计	校	核	王光 王光
制	图	制	设计	校	核	王光 王光
制	图	制	设计	校	核	王光 王光
制	图	制	设计	校	核	王光 王光

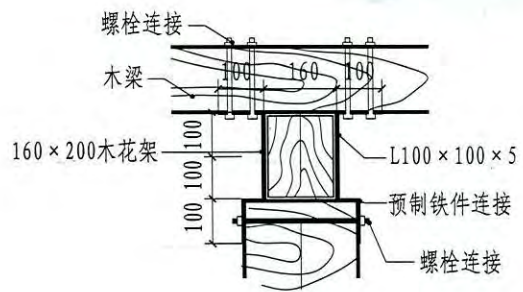
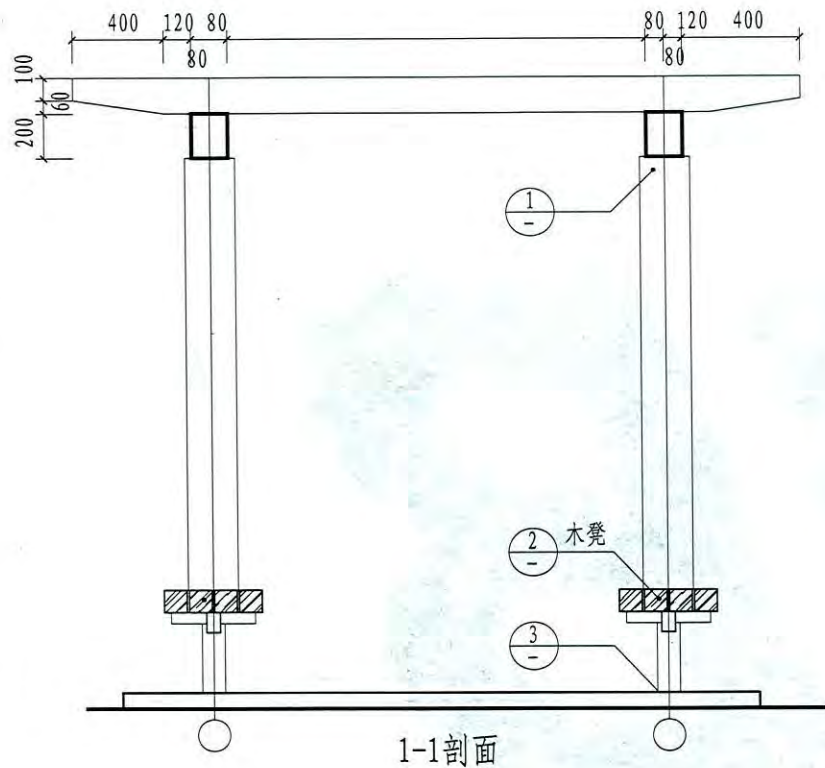


- 注: 1. 全部木件涂氟化钠防腐剂一道, 底漆一道, 调和漆三道。  
 2. 钢构件均刷防锈漆二道, 底漆一道, 调和漆二道。  
 3. 基础、柱详单体工程设计。

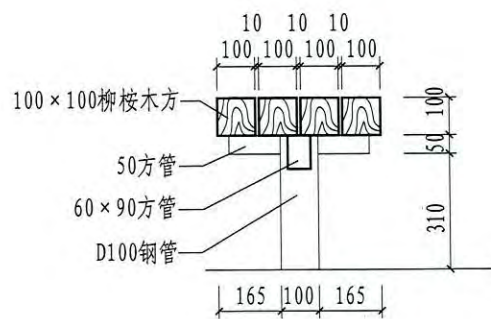
花架二(一)		图集号	12YJ9-2
		页次	81



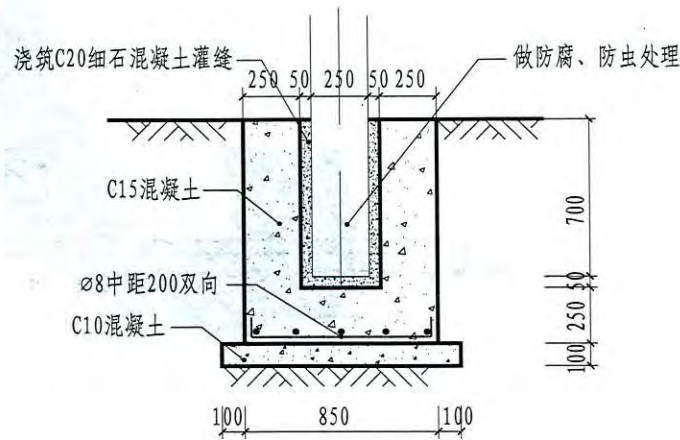
制	图
翟斌	翟斌
设计	
校	对
刘或颖	刘或颖
审核	
王光	王光



1



2

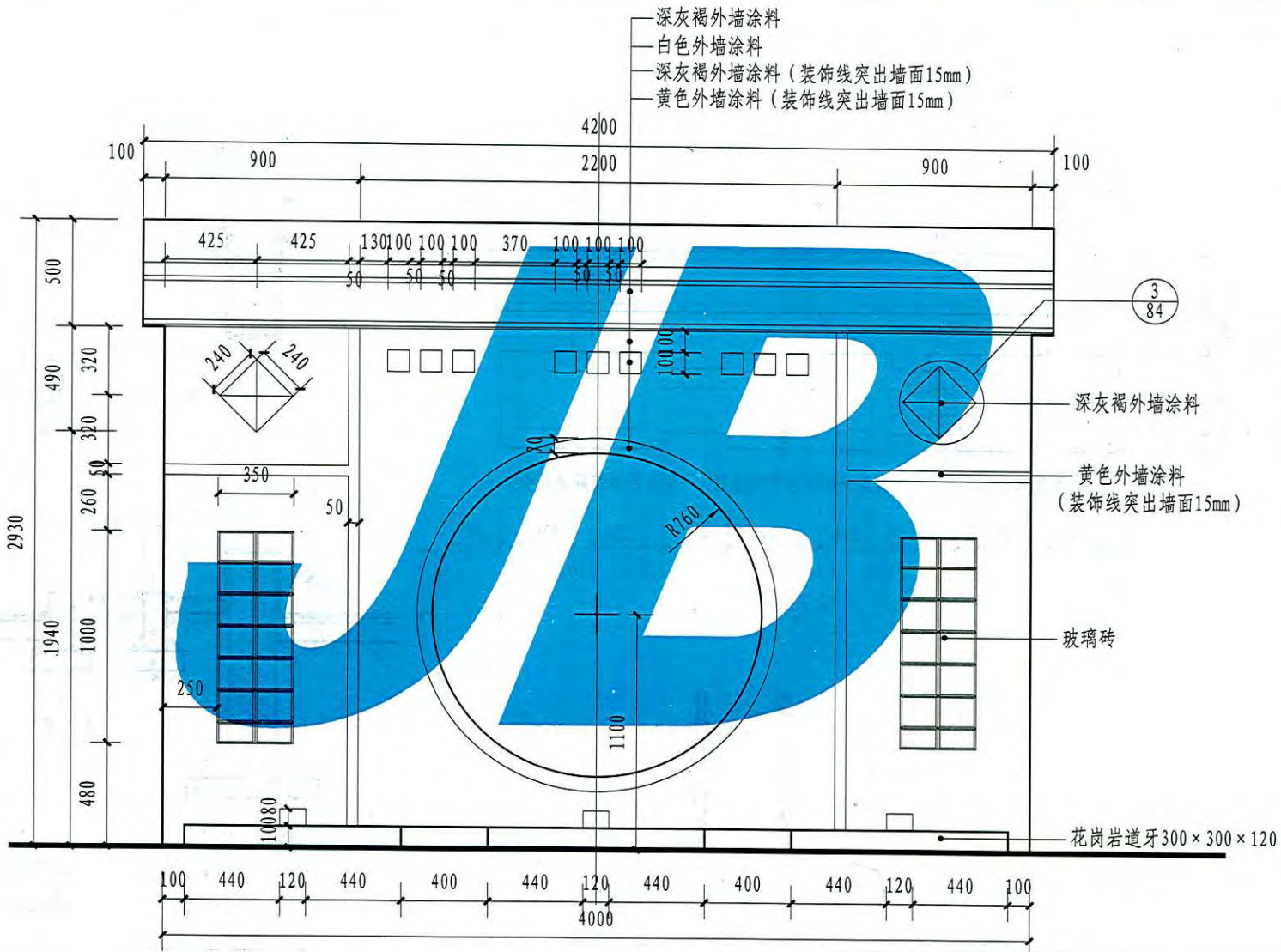


3

花架二(二)

图集号	12YJ9-2
页次	82

制图	刘晨	设计	翟斌	校对	刘斌	审核	王光
	刘晨		翟斌		刘斌		王光



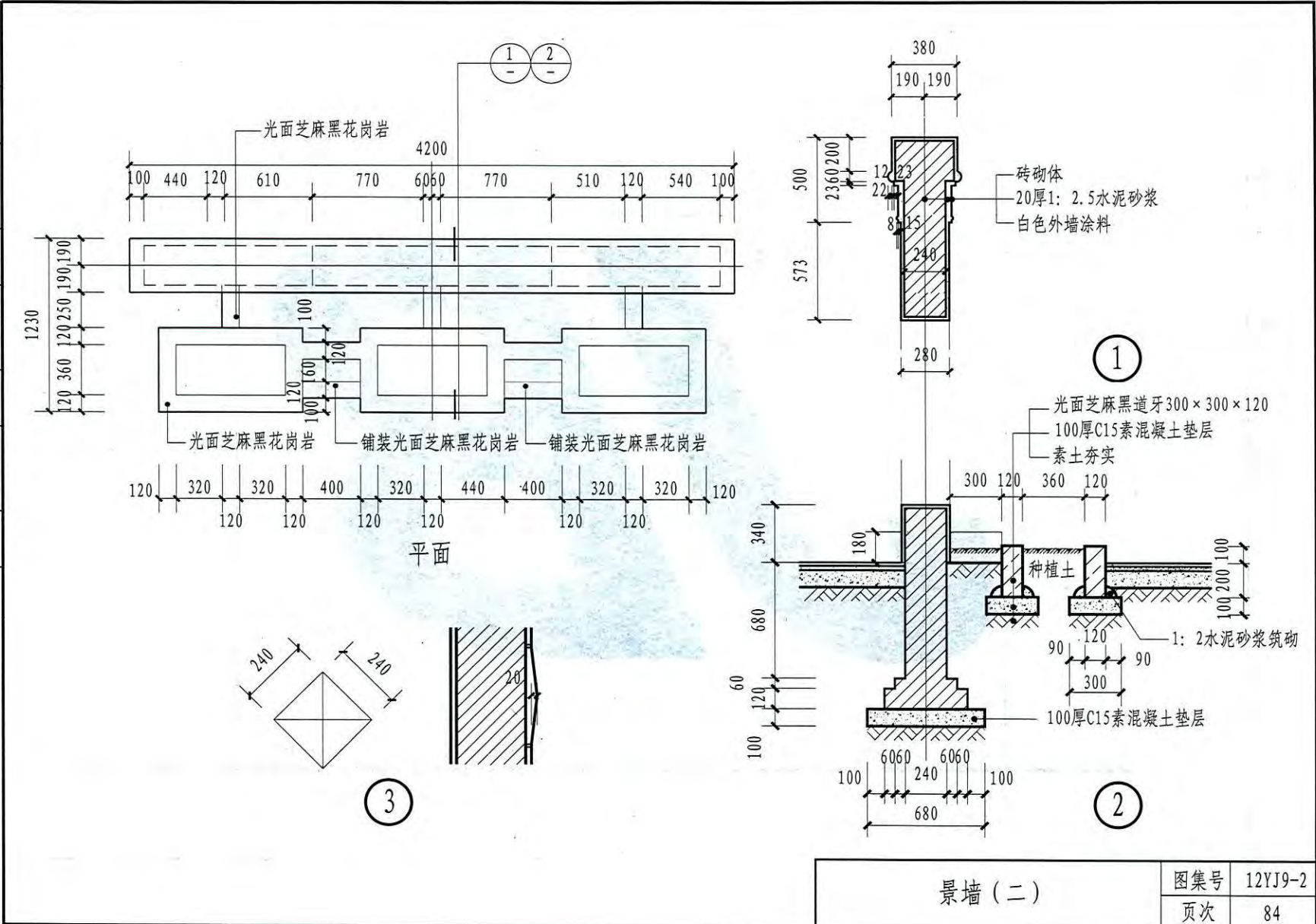
立面

景墙 (一)

图集号	12YJ9-2
页次	83

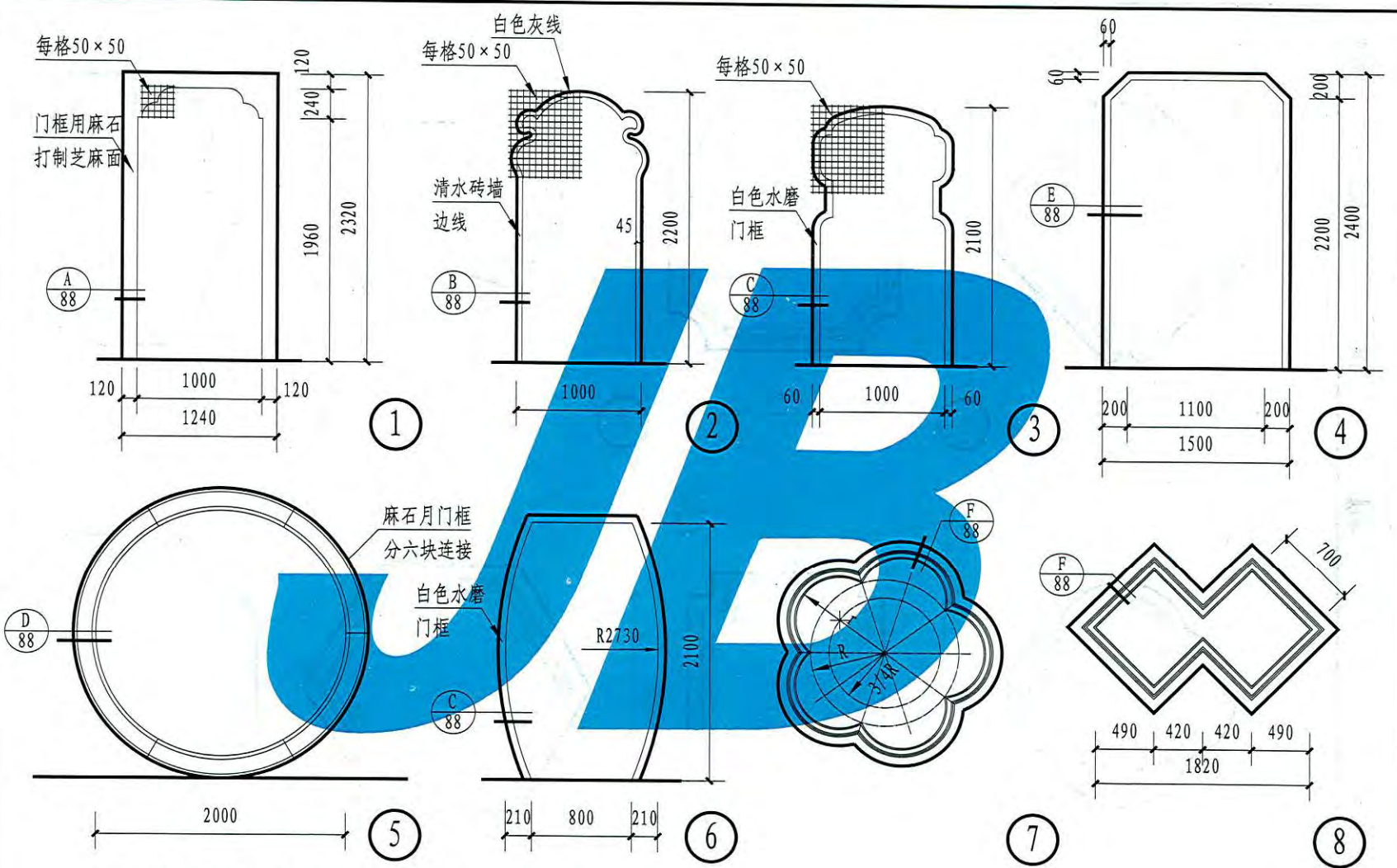


王光  
核  
刘或颖  
校  
程斌  
设计  
刘晨  
制图



景墙(二)

王光 尹光  
 审核  
 刘或颖 刘或颖  
 校对  
 翟斌 翟斌  
 设计  
 刘晨 刘晨  
 制图

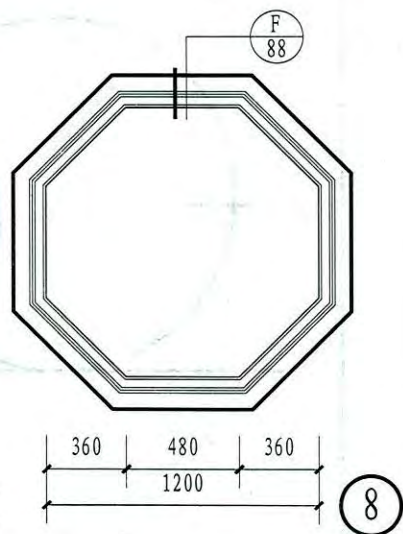
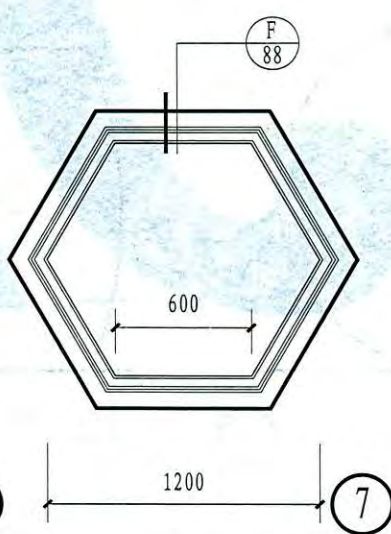
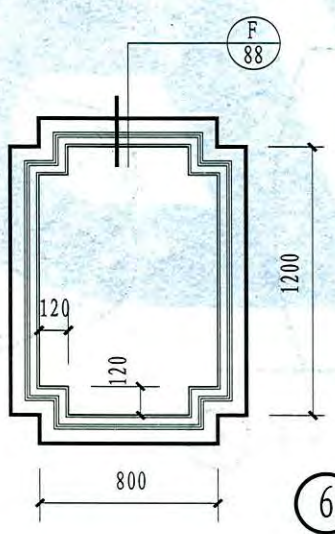
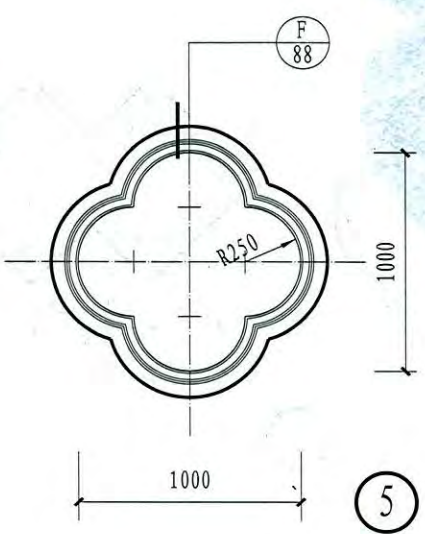
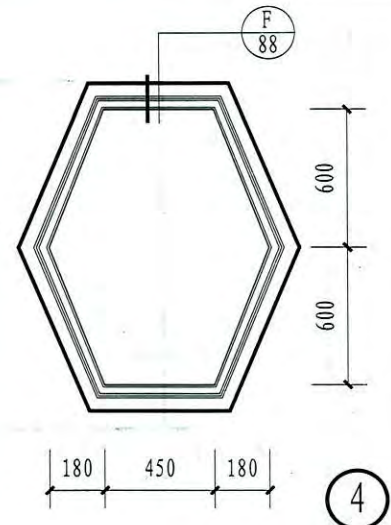
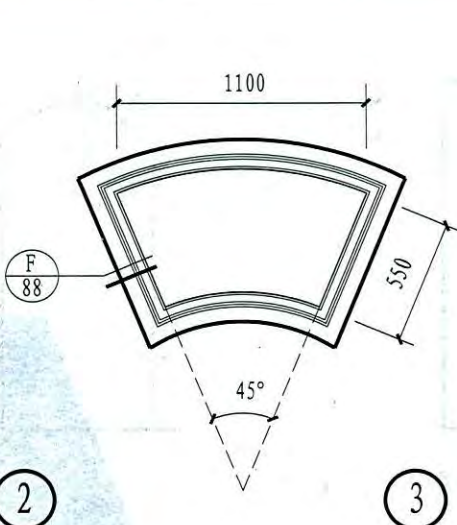
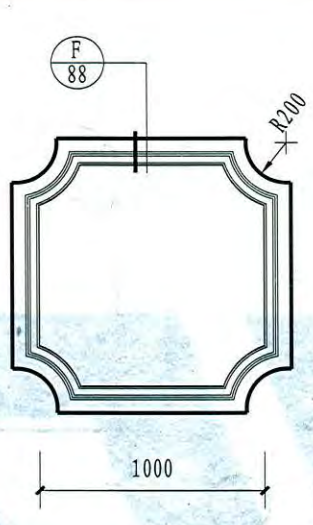
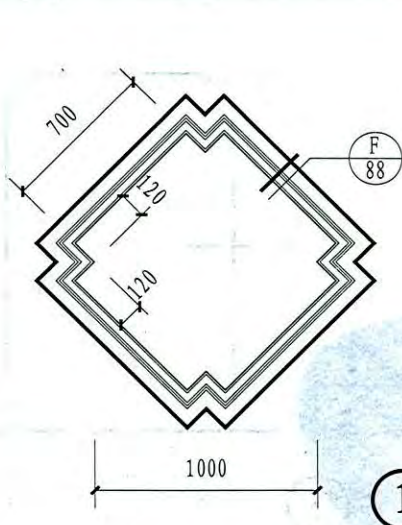


注：1. 本节内容适用于一般庭院围墙、亭廊柱间墙以及其他部位的景门、景窗。  
 2. 各种门、窗洞口可根据单体设计需要进行调整和变更，或按88页详图选用。  
 3. 门窗洞口顶部的过梁做法按结构设计。

景门、景窗（一）	图集号	12YJ9-2
	页次	85



王光	王光
核	
刘威颖	刘威颖
校	
翟斌	翟斌
设计	
刘晨	刘晨
制图	

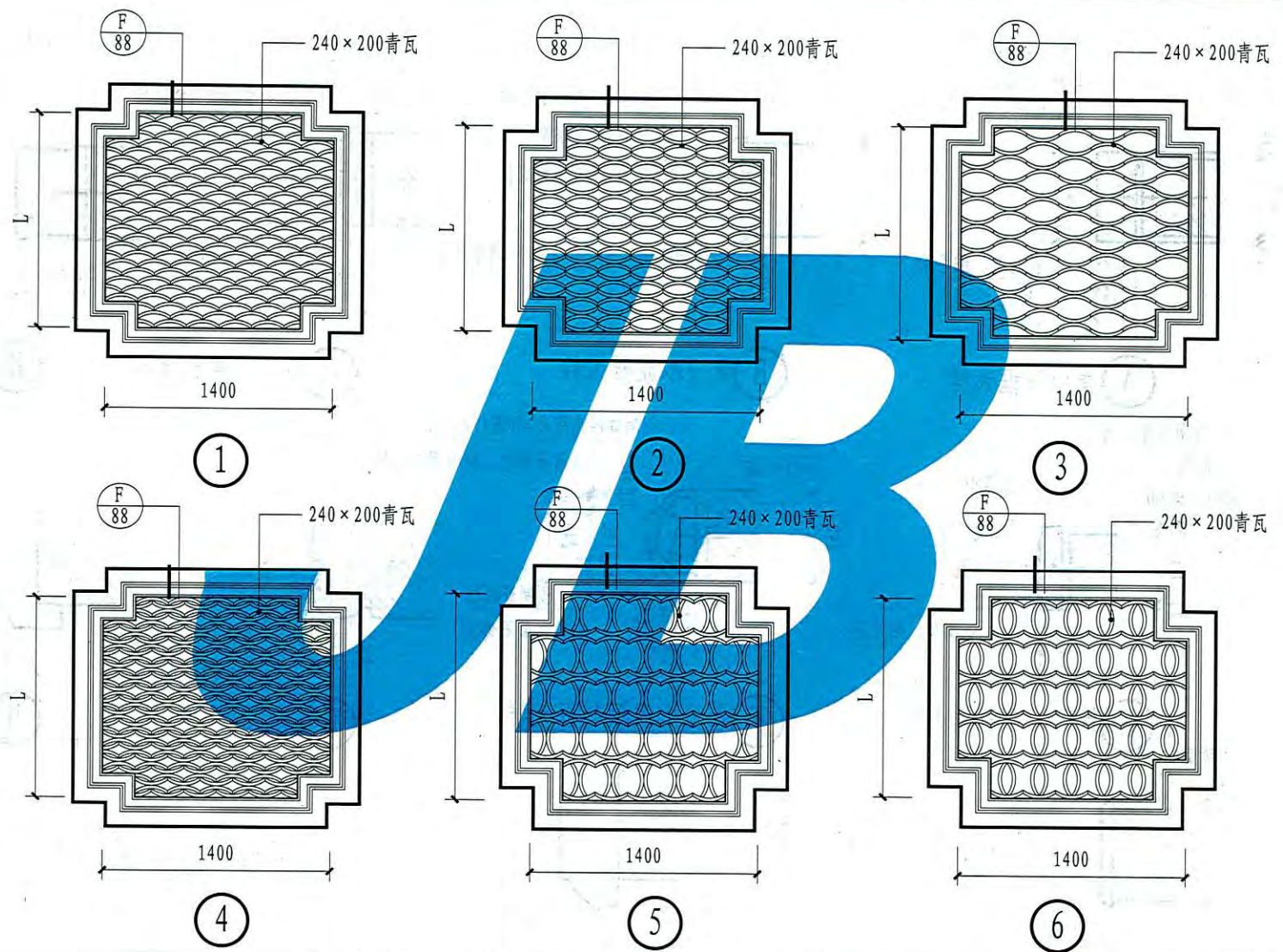


景门、景窗 (二)

图集号	12YJ9-2
页次	86



王光 玉光	审核	刘颖 刘颖	校对	翟斌 翟斌	设计	刘晨 刘晨	制图
----------	----	----------	----	----------	----	----------	----



注： 1.  $L$ 为洞口尺寸，长度详见单体工程设计。  
 2. 本图小青瓦可采用当地拆迁材料或详见单体设计。

景门、景窗（三）		图集号	12YJ9-2
		页次	87



王光  
丑光

核  
审

刘或颖  
刘或颖

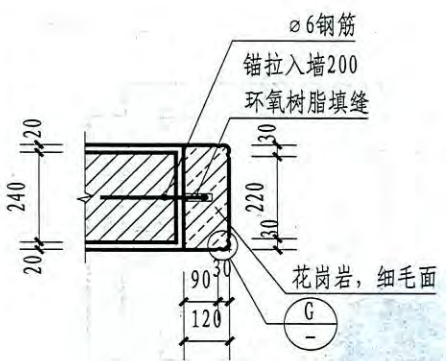
对  
校

斌  
斌

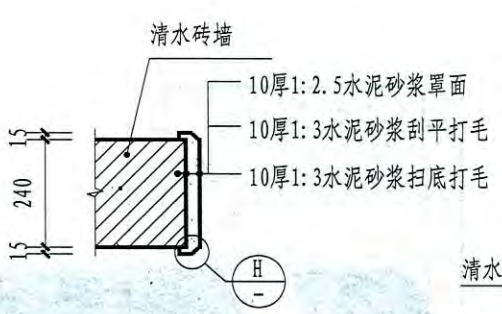
设计

刘晨  
刘晨

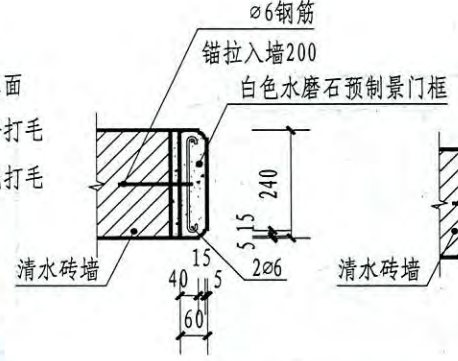
制  
图



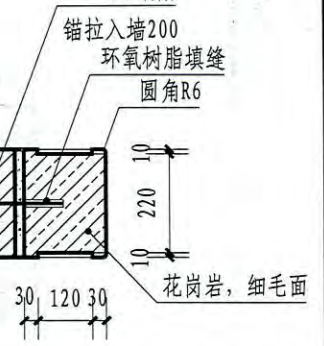
Ⓐ 景门石框大样



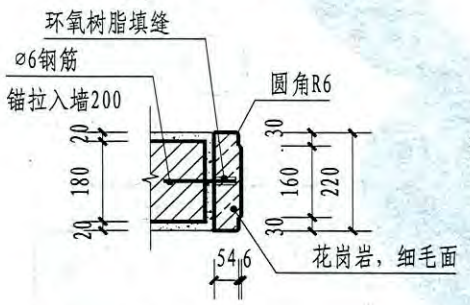
Ⓑ 景门水泥框大样



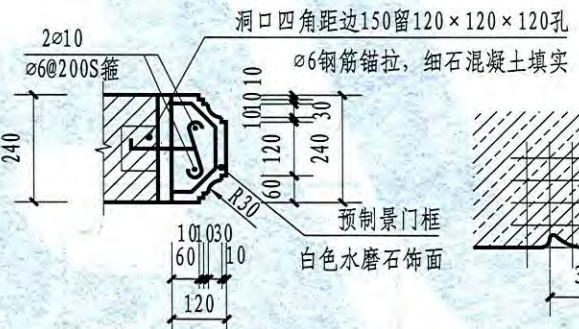
Ⓒ 景门水磨框大样



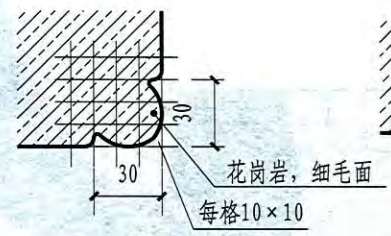
Ⓓ 景门石框大样



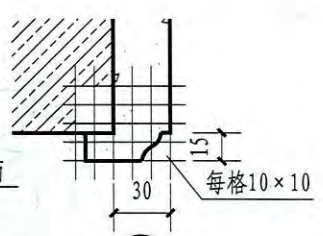
Ⓔ 景门、窗石框大样



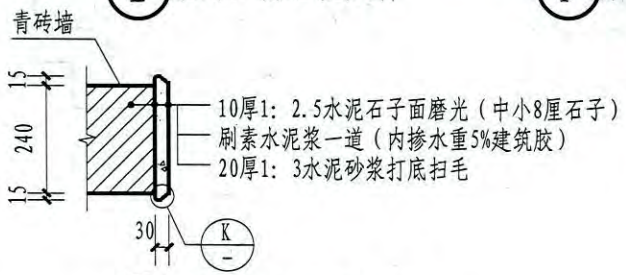
Ⓕ 景窗水泥预制框大样



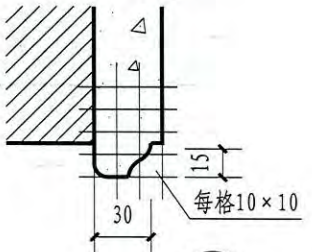
Ⓖ



Ⓖ



Ⓖ 景门水磨石现制大样



Ⓖ

注:1.墙体厚度具体尺寸及石材尺寸详见单体工程设计。  
2.门窗洞过梁详见单体工程设计。  
3.颜色详见单体工程设计。

景门景窗套大样	图集号	12YJ9-2
	页次	88

王光  
五光

核  
审

刘或颖  
刘或颖

对  
校

翟斌  
翟斌

计  
设

翟斌  
翟斌

图  
制

### 道路广场常用面材

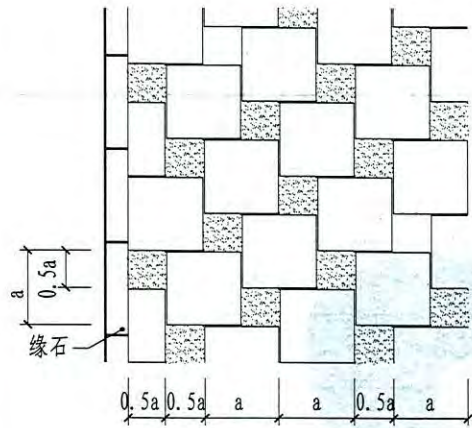
材料名称		材料特性	一般规格 (单位: 毫米)	面层处理
天然材料	石板		厚: 20~30	机刨, 剁斧, 凿面, 拉道, 烧毛
	料石 (条石 毛石)		长宽: >200 厚: >60	机刨, 剁斧, 凿面, 拉道, 烧毛
	小料石		长宽: 90 厚: 25~60	拉道, 烧毛, 凿面
	页岩		厚: 20~30	自然石
	卵石 (碎石)		鹅卵石 60~150 卵石 15~60 豆石 3~15	自然面
	木材		木材板厚: 20~60, 木料 (砖) 厚: >60	防腐, 防潮, 防虫
水泥混凝土			厚: 80~140	抹平, 拉毛, 水洗石, 斩假石, 水磨石, 压印, 可为彩色
水泥砖	水泥方砖		长宽: 250~500 厚: 50~100	拉道, 水磨, 嵌卵石, 嵌石板碎片, 多色
	水泥花砖			
砌块砖			长宽: 60~500 厚: 45~80	平整, 劈裂, 凿毛, 水洗, 可为多色 (涂色或通体色)
花砖 (广场砖 仿石砖)			长宽: 100~300 厚: 12~20	劈裂, 平整, 多色
非黏土烧结砖			235×115×53 (不含灰缝)	平整, 可为红色, 青色

道路广场常用面材

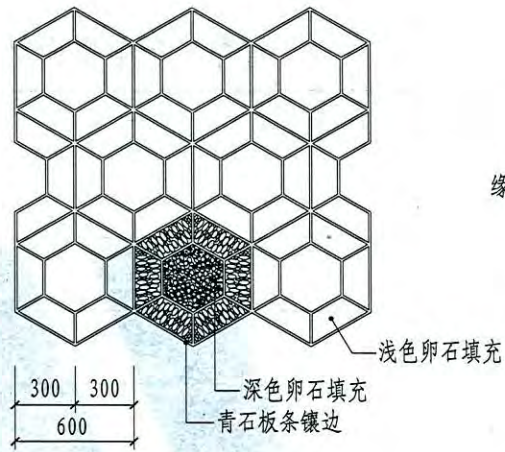
图集号 12YJ9-2  
页次 89



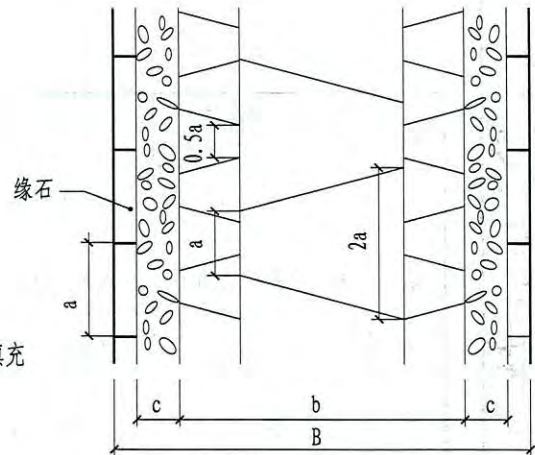
王光  
玉光  
核  
刘或颖  
刘或颖  
校对  
翟斌  
翟斌  
设计  
翟斌  
翟斌  
制图



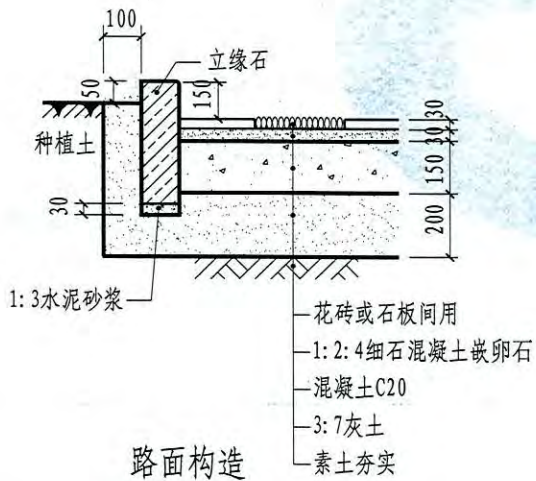
①



②



③



路面构造

注: 1. 图中尺寸见下表:

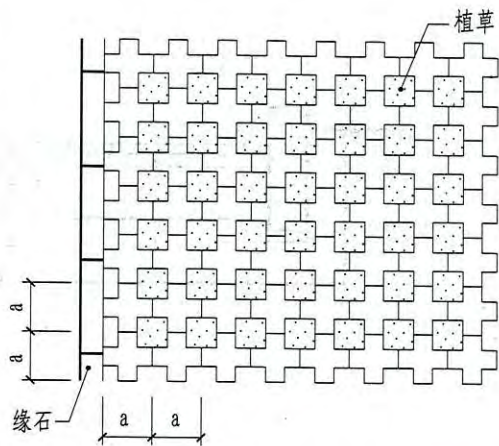
代号	名称	一般规格	灰缝宽	灰缝做法
a	水泥砖或石板	200~500	3~9	1:2水泥砂浆灌缝, 表面平整。
b		300~1200		
c		300~600		
B	路面宽度	1020~2640		

2. 材料颜色和卵石粒径详单体工程设计。
3. 卵石颜色常与铺装板材形成对比。
4. 路缘石样式详单体工程设计。

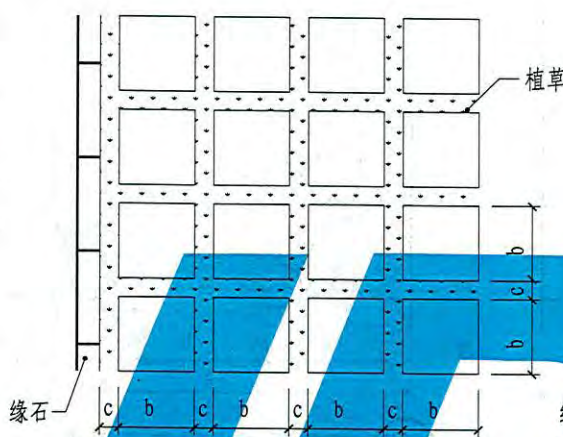
板材间(嵌)卵石铺装样式及构造

图集号 12YJ9-2  
页次 90

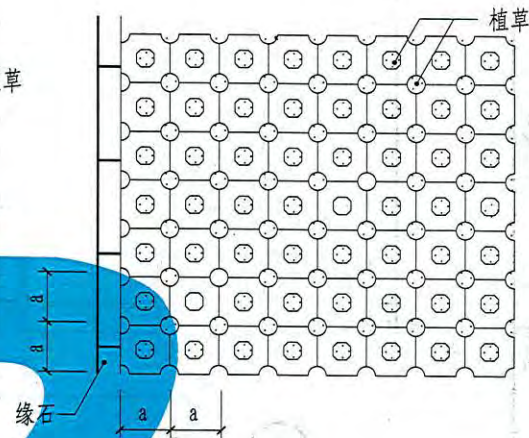
王光  
王光  
核  
刘威颖  
刘威颖  
对  
程斌  
程斌  
设计  
程斌  
程斌  
制图



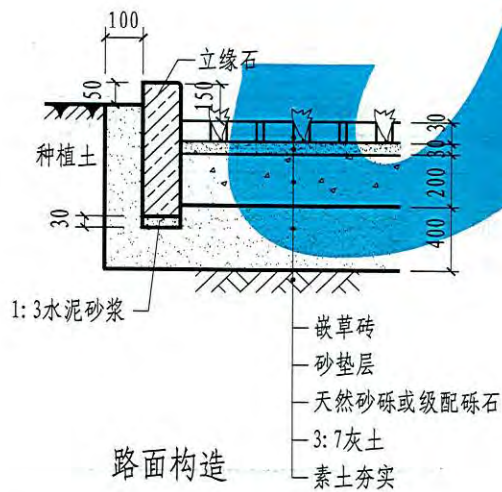
① 型或 型嵌草砖



② 水泥砖间嵌草



③ 型嵌草砖



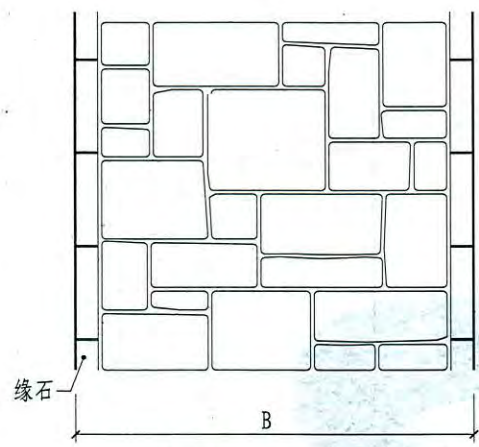
- 注: 1. 本图适用于停车场铺装。  
 2. 图中  $a=200\sim 250$ 、 $b=200\sim 400$ 、 $c>100$ 。  
 3. 砖孔或砖缝间用干砂(掺黄土草籽)灌缝, 洒水使砂沉实。  
 4. 路缘石样式详单体工程设计。

植草砖铺装样式及构造

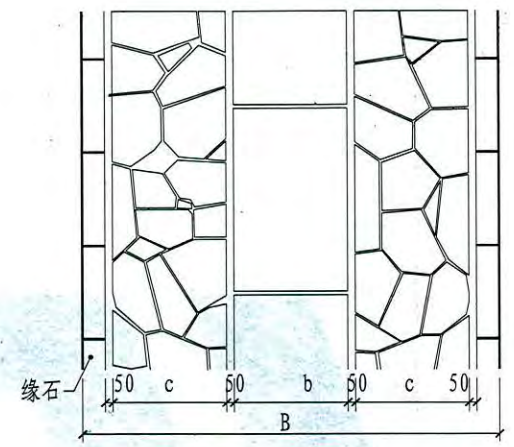
图集号	12YJ9-2
页次	91



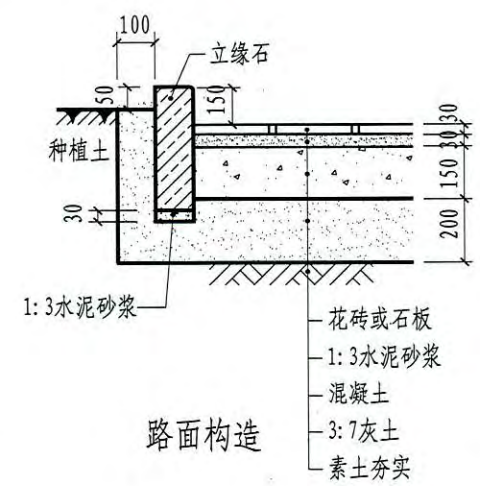
王光  
王光  
核  
刘颖  
刘颖  
对  
校  
斌  
斌  
设计  
斌  
斌  
图  
制



① 料石



② 碎石板与水泥砖(石板)组合

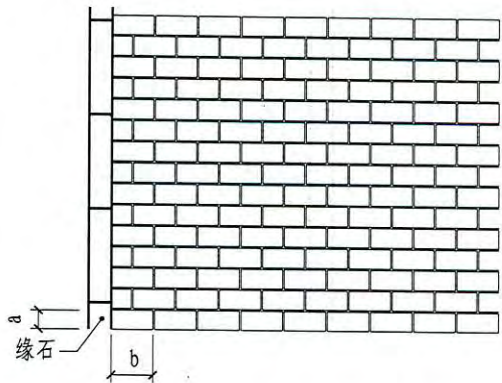


路面构造

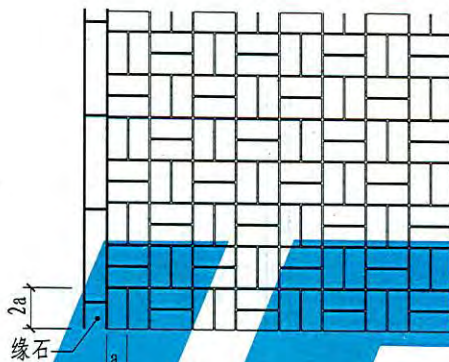
注: 1. 图中尺寸见下表:

代号	名称	一般规格	灰缝宽		灰缝做法	
			水泥板	石板	水泥砖	石板
a	石板或 水泥砖	300~500	3~10		干石灰粗沙 扫缝后, 洒 水封缝。	1:2水泥砂浆 灌缝, 表面 平整。
b		300~1200	3~10	10~20		
c		300~600				
B	路面宽度	1200~2700				

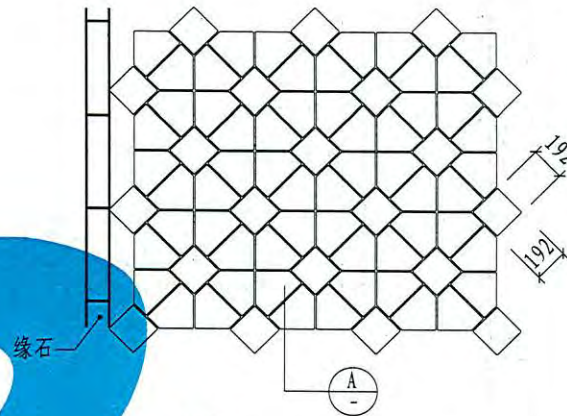
2. 路缘石样式详单体工程设计。



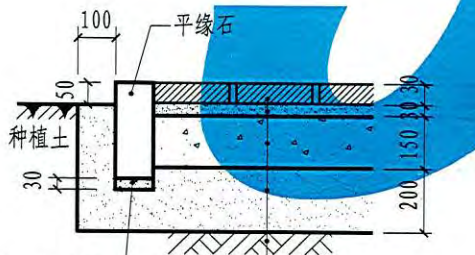
①



②



③



1: 3水泥砂浆

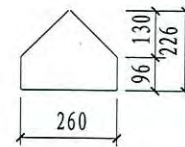
路面构造

- 砌块砖 (砂扫缝)
- 1: 3水泥砂浆或中砂
- 天然砂砾或级配砾石
- 3: 7灰土
- 素土夯实

注: 1. 图中尺寸见下表:

代号	名称	一般规格	灰缝宽	灰缝做法
a		60~200		灰缝预留或砌块砖自带, 干石灰细砂扫缝后洒水封缝。
b	砌块砖	200~400	2~3	

2. 路缘石样式详单体工程设计。



Ⓐ

砌块砖铺装样式及构造 (一)

图集号	12YJ9-2
页次	93



王光  
王光

核  
审

刘颖  
刘颖

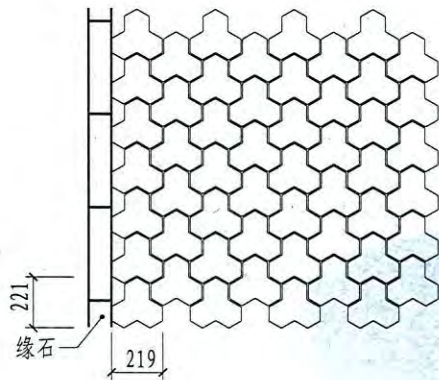
对  
校

程斌  
程斌

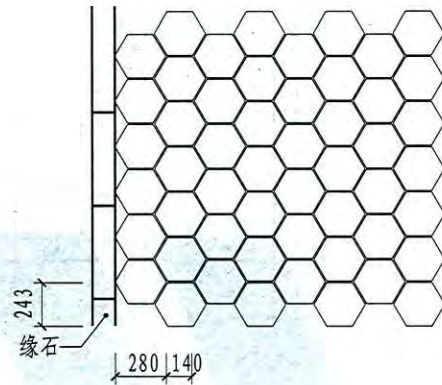
设计

程斌  
程斌

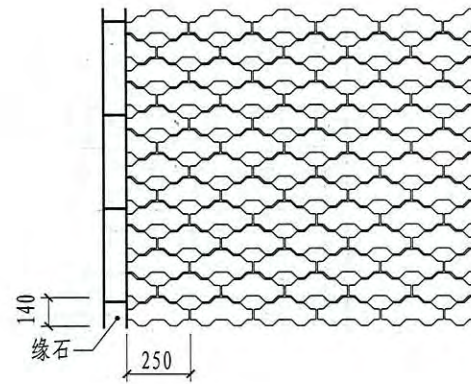
制图



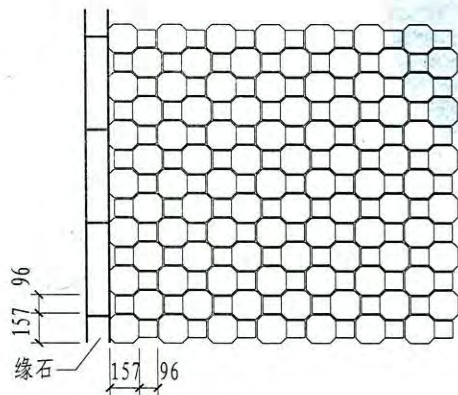
①



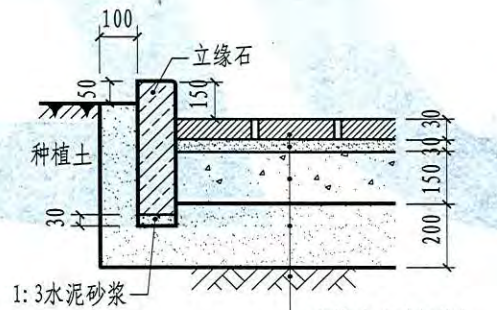
②



③



④



路面构造

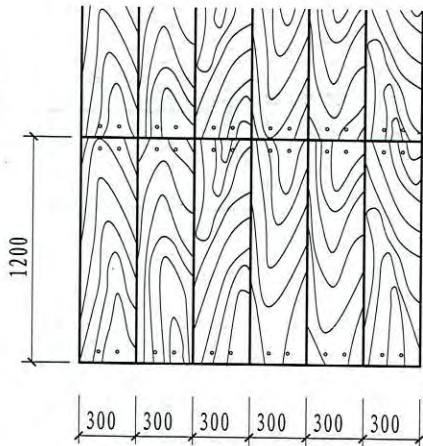
- 砌块砖 (砂扫缝)
- 1:3水泥砂浆或中砂
- 天然砂砾或级配砾石
- 3:7灰土
- 素土夯实

注: 1. 路缘石样式详单体工程设计。  
2. 灰缝预留或砌块砖自带, 干石灰细砂扫缝后洒水封缝。

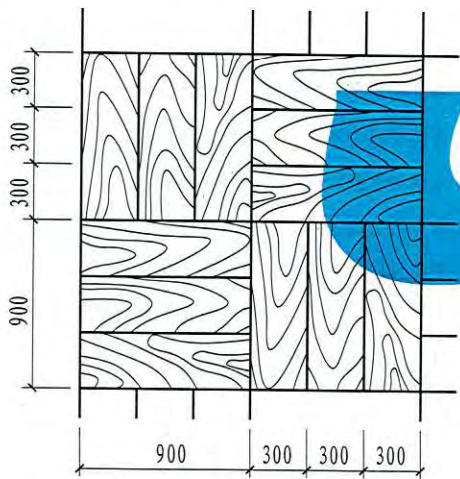
砌块砖铺装样式及构造 (二)

图集号	12YJ9-2
页次	94

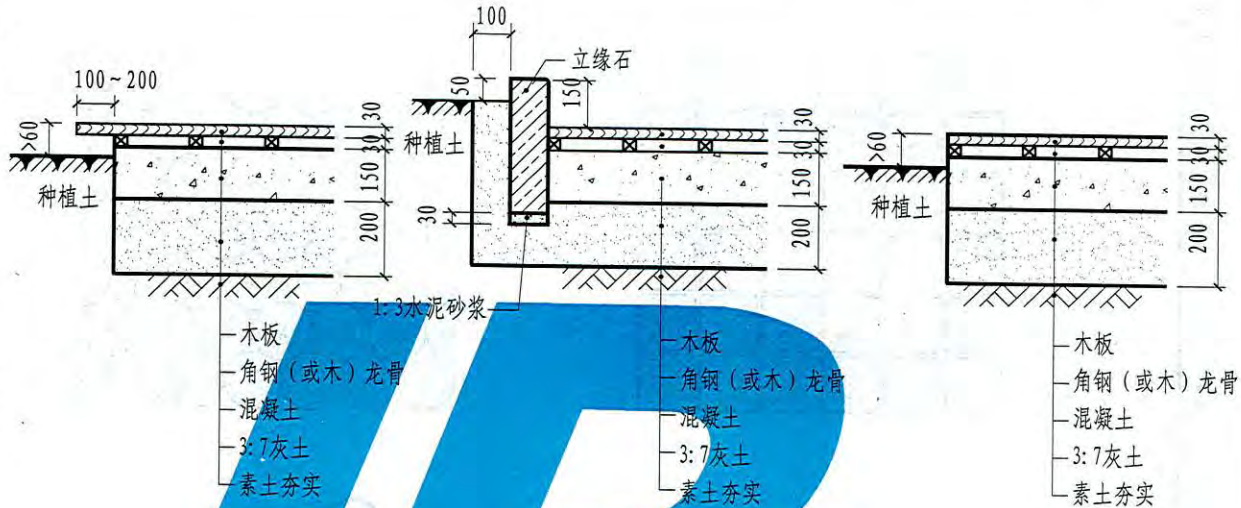
王光  
王光  
核  
刘或颖  
刘或颖  
校  
程斌  
程斌  
设计  
程斌  
程斌  
制图



①



②



路面构造1

路面构造2

路面构造3

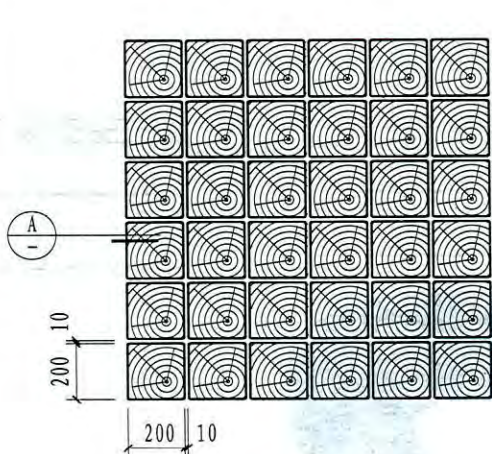
- 注: 1. 铺装材料为木材, 常用松、杉、桧为主。  
 2. 板材间透缝大于5mm, 粗砂扫缝。  
 3. 除自然公园使用粗加工木材外, 其他地点应使用经过防翘曲人工干燥过的木材。  
 4. 木材应进行防水、防腐、防虫处理, 木材上的疤节, 裂纹可用环氧树脂填充处理。  
 5. 路缘石样式详单体工程设计。  
 6. 角钢应经过防锈处理。  
 7. 角钢龙骨所用角钢型号及木龙骨尺寸详单体工程设计, 间距0.5~1.0m龙骨可用螺栓或砂浆固定, 木板与龙骨可用胶或木螺栓固定。  
 8. 混凝土强度等级不低于C20。

木板地面铺装样式及构造

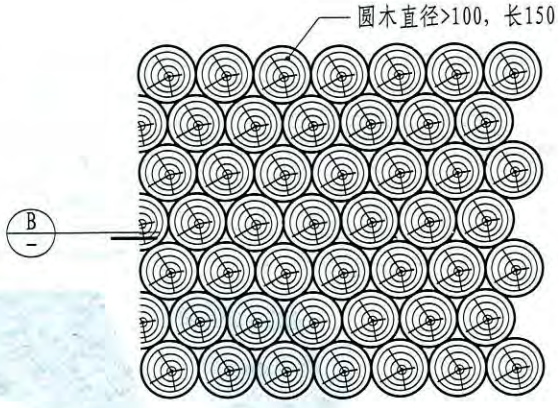
图集号	12YJ9-2
页次	95



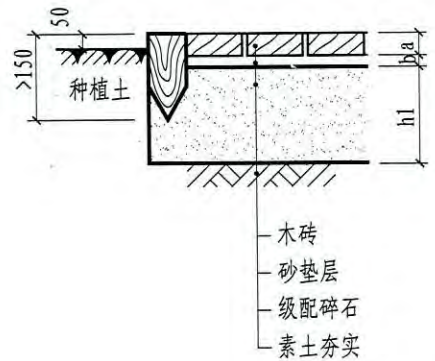
王光 王光  
 核 核  
 刘颖 刘颖  
 对 对  
 程斌 程斌  
 设计 设计  
 程斌 程斌  
 制 制



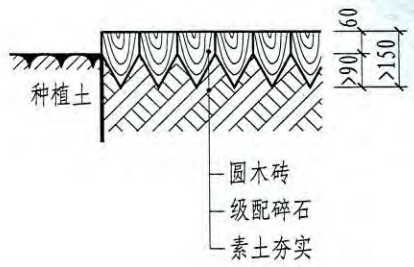
① 木砖



② 圆木



路面构造1



路面构造2

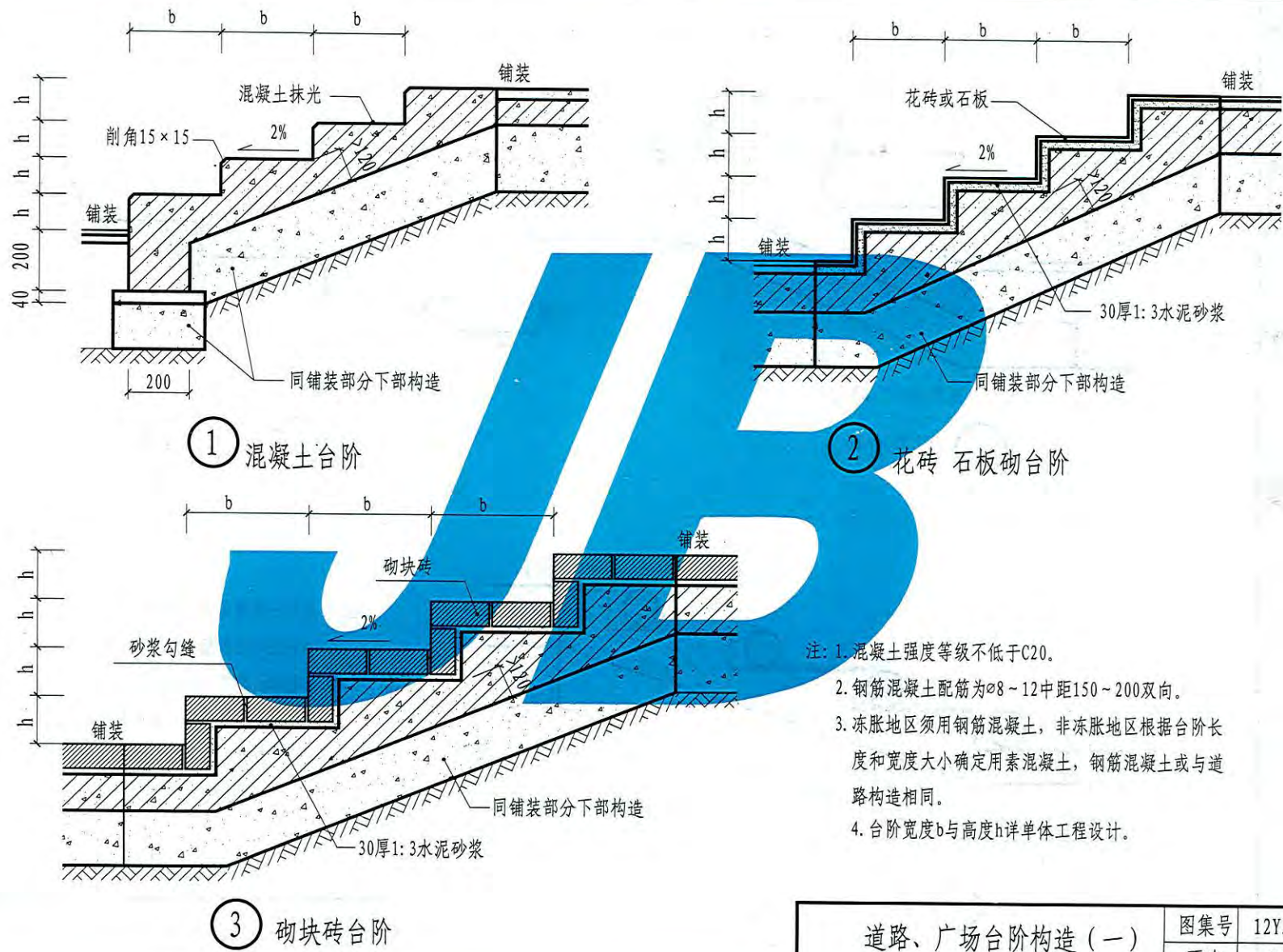
尺寸表 (mm)

	h1	a	b
机动车道	200	15~60	40~60
人行步道	100		

- 注: 1. 本详图适用于步道和小平台铺装。  
 2. 铺装材料为木材, 常用松、杉、桧为主。  
 3. 木砖间留缝5~10mm, 粗砂扫缝。  
 4. 除自然公园使用粗加工木材外, 其他地点应使用经过防翘曲人工干燥过的木材。  
 5. 木材应进行防水、防腐、防虫处理, 木材上的节疤, 裂纹可用环氧树脂填充处理。  
 6. 路缘石样式详单体工程设计。



王光
王光
核
审
刘或颖
刘或颖
对
校
程斌
程斌
设计
程斌
程斌
图
制

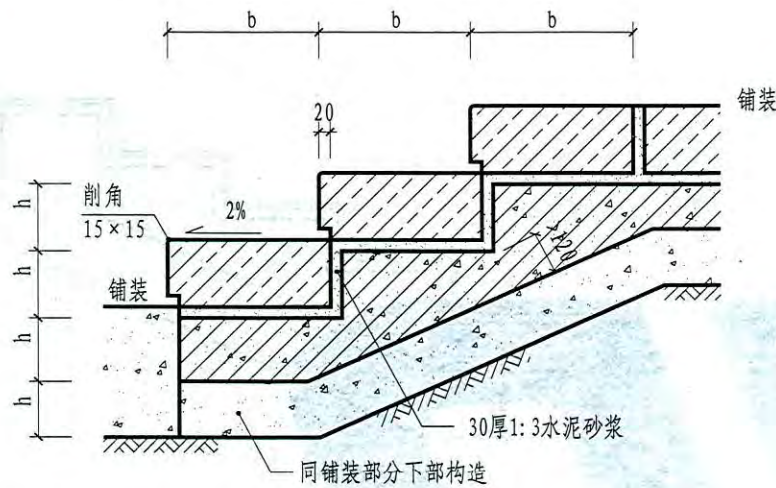


- 注: 1. 混凝土强度等级不低于C20。  
 2. 钢筋混凝土配筋为 $\phi 8 \sim 12$ 中距150~200双向。  
 3. 冻胀地区须用钢筋混凝土, 非冻胀地区根据台阶长度和宽度大小确定用素混凝土, 钢筋混凝土或与道路构造相同。  
 4. 台阶宽度b与高度h详单体工程设计。

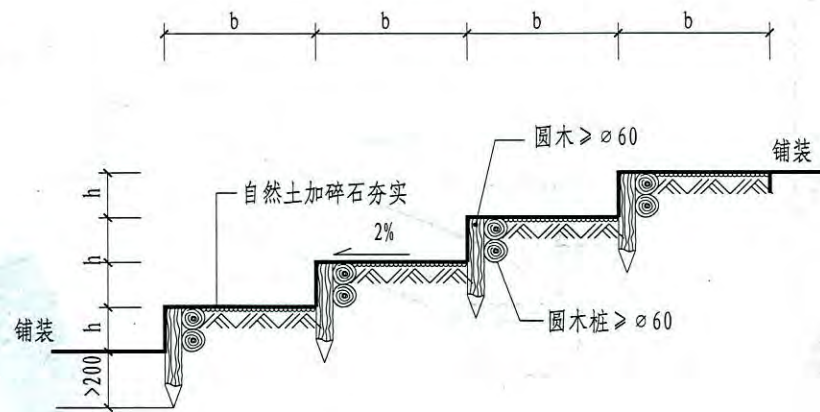
道路、广场台阶构造 (一)		图集号	12YJ9-2
		页次	97



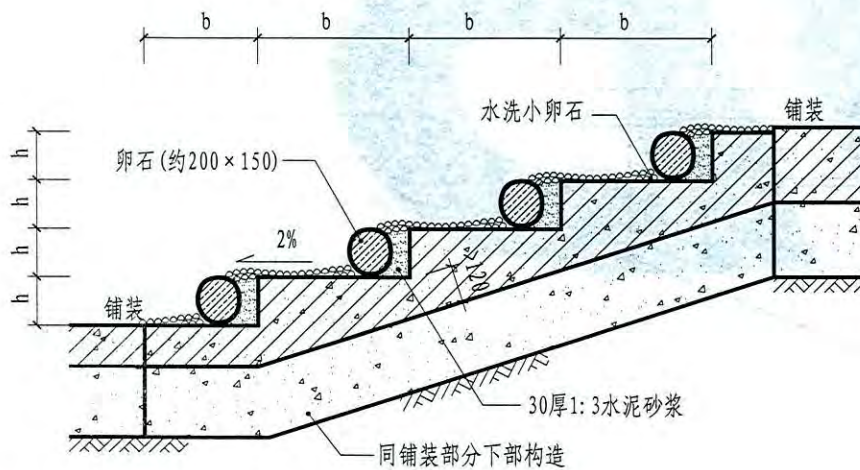
王光  
尹光  
核  
甲  
刘成颖  
刘成毅  
对  
校  
程斌  
程斌  
设计  
程斌  
程斌  
图  
制



① 料石台阶



② 圆木桩台阶



③ 卵石砌台台阶

- 注: 1. 混凝土强度等级不低于C20。  
 2. 钢筋混凝土配筋为 $\phi 8 \sim 12$  间距150~200双向。  
 3. 冻胀地区须用钢筋混凝土, 非冻胀地区根据台阶长度和宽度大小确定用素混凝土, 钢筋混凝土或与道路构造相同。  
 4. 台阶宽度 $b$ 与高度 $h$ 详单体工程设计。